

# ENTFERNEN UND AUSTAUSCHEN VON FESTPLATTEN

**Wichtige Informationen:** Ihr professionelles LaCie DAS bietet Ihnen sofortige Aktualisierungen zum Zustand des Laufwerks und seiner Festplatten. Neben den LED-Statusanzeigen können Sie einstellen, dass das System Ihnen E-Mail-Warnungen sendet (siehe [LaCie Desktop Manager](#)). Es ist empfehlenswert, die Ursachen für jegliche Warnungen und Hinweise sofort zu beheben. Das Nichtbeachten eines potenziellen Problems oder einer dringenden Hardware-Warnung kann zu irreparablen Schäden am DAS und erheblichen Datenverlusten führen.

# ENTFERNEN VON FESTPLATTEN

## RAID FAST

**Wichtige Informationen:** LaCie übernimmt keine Verantwortung für verlorene Daten und kann nicht gewährleisten, dass Ihre Daten beim Ausführen der folgenden Schritte gespeichert werden.

Wenn Sie bei laufender LaCie 2big eine Festplatte von einem ungeschützten Array entfernen, **gehen möglicherweise alle Daten verloren**. Wenn eine der Festplatten im RAID FAST-Modus entfernt wurde und die vordere LED rot leuchtet, versuchen Sie Folgendes:

1. Schalten Sie das Gerät aus, indem Sie vordere LED-Taste einmal lange drücken oder das Netzkabel vom Gerät entfernen.
2. Werfen Sie die Festplatte mit der roten LED aus und legen Sie sie wieder ein.
3. Warten Sie 10 Sekunden und schließen Sie das Netzkabel ggf. wieder an das Gerät an.
4. Schalten Sie die LaCie 2big ein, indem Sie auf die vordere LED-Taste drücken.

**Wichtige Informationen:** Wenn Sie Festplatten an ein anderes Gehäuse oder direkt am Computer anschließen, die Bestandteil des RAID FAST-Arrays der LaCie 2big sind, werden Daten beschädigt.

## RAID SAFE

Wenn Ihr Array geschützt ist, können Sie eine Festplatte ausbauen, ohne Daten zu verlieren. Dieser Vorgang wird als „Hot-Swapping“ bezeichnet und durchgeführt werden, wenn eine Festplatte in einem geschützten Array ausfällt (siehe [LEDs und LED-Power-Taste](#) für Informationen zu Gesundheitsrisiken).

## RAID JBOD

Im JBOD-Modus wird jede Festplatte als separates Laufwerk behandelt. Das Entfernen einer der Festplatten ähnelt daher dem Trennen einer Plug & Play-Standardfestplatte. Stellen Sie vor dem Entfernen der Festplatte sicher, dass die Laufwerke am Computer abgemeldet wurden. Informationen zum ordnungsgemäßen Abmelden einer Festplatte finden Sie unter [Abmelden der Festplatte](#).

Beim unsachgemäßen Entfernen einer Festplatte ist es wahrscheinlich, dass beide Laufwerke gleichzeitig abgemeldet werden. Das Laufwerk der Festplatte, die sich im Steckplatz befindet, wird jedoch wieder angezeigt.

## AUSTAUSCHEN VON FESTPLATTEN

Die vordere LED informiert Sie über den Status eines RAID-Arrays.

- Dauerlicht blau: RAID arbeitet einwandfrei.
- Rot blinkend (nur SAFE-Modus): Ausfall eines einzelnen Laufwerks.
- Dauerlicht rot: RAID ausgefallen.

Die Festplatten-LED der ausgefallenen Festplatte leuchtet rot oder schaltet sich aus und ermöglicht so die Lokalisierung des Laufwerkfachs, das ausgewechselt werden muss. Die Festplatten-LEDs befinden sich oben auf dem Laufwerksfach.

**Wichtige Informationen:** Wenden Sie sich bei Ausfall einer Festplatte oder Komponente an den Vertragshändler oder technischen Support von LaCie. Gehäuse, Festplatten und Komponenten der LaCie 2big, die innerhalb der Gewährleistungsfrist ausfallen, müssen durch ein gleichwertiges Ersatzteil von LaCie ausgetauscht werden. Beim Installieren von Festplatten und Komponenten Dritter erlischt die Garantie.

## RAID SAFE: „degraded“ versus „broken“

Der „degraded“ RAID SAFE-Modus gibt an, dass eine der Festplatten ausgefallen und der RAID-Schutz nicht aktiv ist. Die Daten bleiben auf der fehlerfreien Festplatte jedoch erhalten und Sie können das Gerät weiterhin nutzen. Der RAID-Schutz wird nach dem Installieren der Ersatzfestplatte und der vollständigen Datensynchronisierung durch das Array wirksam.

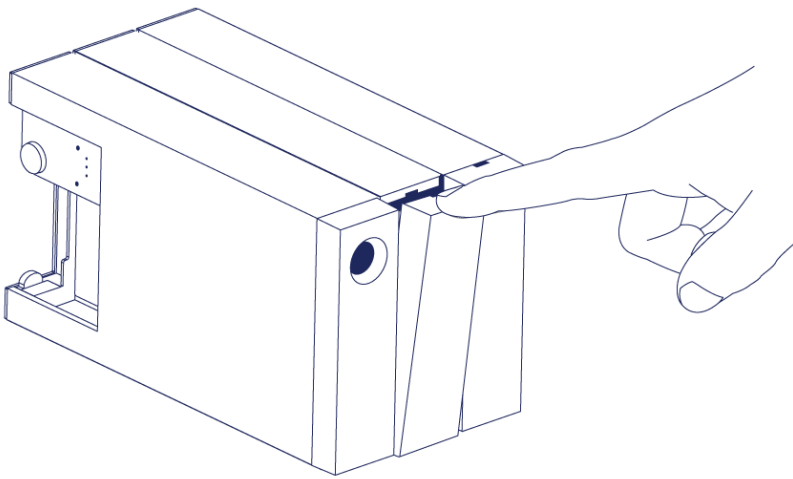
Der „broken“ RAID SAFE-Modus gibt an, dass beide Festplatten – bzw. eine Festplatte während der RAID-Synchronisierung – ausgefallen sind. In diesem Fall gehen alle Daten verloren.

## Entfernen der defekten Festplatte

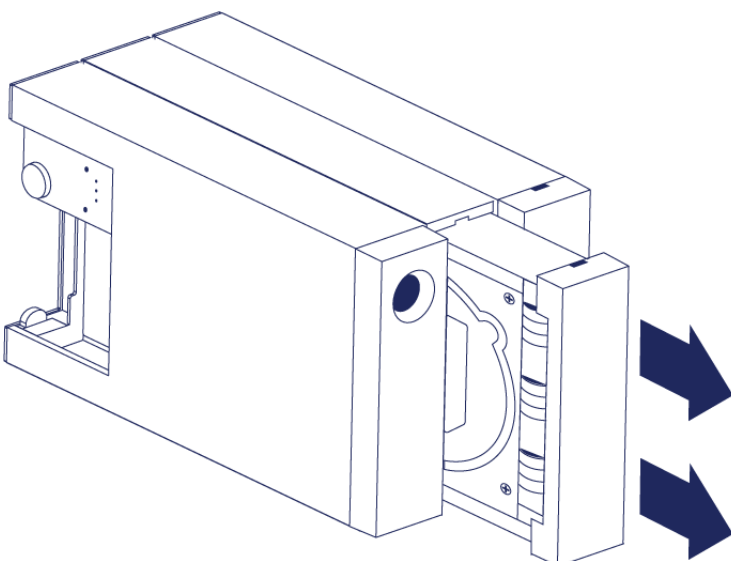
**Wichtige Informationen:** Entfernen Sie die defekte Festplatte NACHDEM Sie die Ersatzfestplatte von LaCie erhalten haben. Beide Festplatteneinschübe müssen für eine optimale Luftzirkulation im Gehäuse verbleiben.

**Achtung:** Nach längerem Einsatz des Produkts können die Festplatten heiß werden. Gehen Sie deshalb beim Öffnen eines Festplatteneinschubs und beim Ausbauen der Festplatte vorsichtig vor.

1. Stecken Sie einen Finger hinter den Griff des Festplatteneinschubs und ziehen Sie ihn vorsichtig von der LaCie 2big weg.



2. Fassen Sie den Griff des Festplatteneinschubs an und ziehen Sie die Festplatte vorsichtig heraus. Legen Sie die Festplattenhalterung auf eine ebene Oberfläche.





## Installieren der Ersatzfestplatte

**Wichtige Informationen:** Eine innerhalb der Gewährleistungsfrist ausgefallene Festplatte muss durch eine Ersatzfestplatte von LaCie ausgetauscht werden. Ersatzfestplatten für die LaCie 2big werden in der Festplattenhalterung geliefert.

Die nachfolgenden Schritte können bei eingeschaltetem oder ausgeschaltetem Gehäuse durchgeführt werden.

1. Vergewissern Sie sich, dass Sie gut geerdet sind, bevor Sie die Ersatzfestplatte berühren, um elektrostatische Entladungen zu vermeiden.
2. Schieben Sie die Ersatzfestplatte vorsichtig in einen leeren Festplattenschacht. Wenn Sie die Festplatte fast bis zum Ende in den Schacht eingeführt haben und Sie einen Widerstand spüren, drücken Sie die Festplatte fest in den Schacht, bis sie im Steckplatz einrastet.



## STATUS NACH DEM AUSTAUSCH EINER FESTPLATTE

In der nachfolgenden Tabelle finden Sie Informationen zum RAID-Verhalten nach dem Austausch einer Festplatte:

RAID-Modus	Daten	Status
FAST	Alle Daten sind nach Ausfall der Festplatte verloren gegangen.	Die LaCie 2big stellt den FAST-Modus mit der neuen Festplatte wieder her und das Betriebssystem fordert Sie auf, das Laufwerk zu formatieren.
SAFE	Die Daten sind auf der fehlerfreien Festplatte geschützt.	Die LaCie 2big synchronisiert alle Daten mit der neuen Festplatte.
JBOD	Alle auf der defekten Festplatte gespeicherten Daten sind verloren gegangen. Die Daten auf der fehlerfreien Festplatte sind weiterhin zugänglich.	Die LaCie 2big behält die JBOD-Konfiguration bei; das Betriebssystem fordert Sie auf, die Ersatzfestplatte zu formatieren.

## RAID-Konfigurationszeiten

In der nachfolgenden Tabelle werden die geschätzten RAID-Konfigurationszeiten aufgeführt.

RAID	Durchführungsdauer
FAST	Weniger als eine Minute
SAFE	Mehrere Stunden bis mehrere Tage (siehe nachfolgenden Hinweis)
JBOD	Weniger als eine Minute

Die Durchführungsdauer der RAID SAFE-Synchronisierung hängt von der Gesamtkapazität der Festplatte ab. Auch wenn die Synchronisierung mehrere Stunden in Anspruch nehmen kann, können Sie das Laufwerk direkt nach dessen Initialisierung durch das Festplatten-Dienstprogramm des Betriebssystems verwenden (siehe [Formatierung](#)).

Die Leistung kann während der RAID-Synchronisierung beeinträchtigt werden.

## Automatisches Ausschalten und RAID SAFE-Synchronisierung

In der Regel wird die LaCie 2big ausgeschaltet, wenn der Computer heruntergefahren wird. Das Gerät bleibt jedoch während der Ausführung einer RAID SAFE-Synchronisierung eingeschaltet.