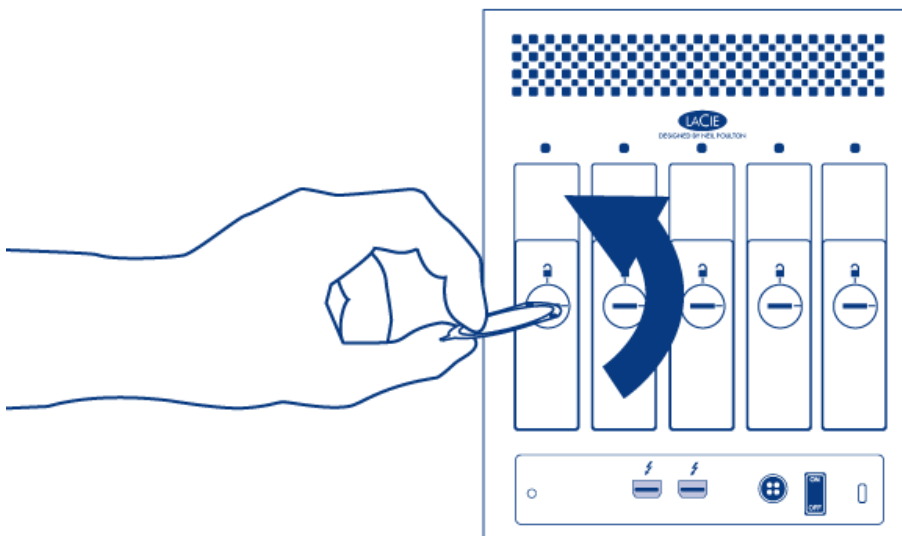


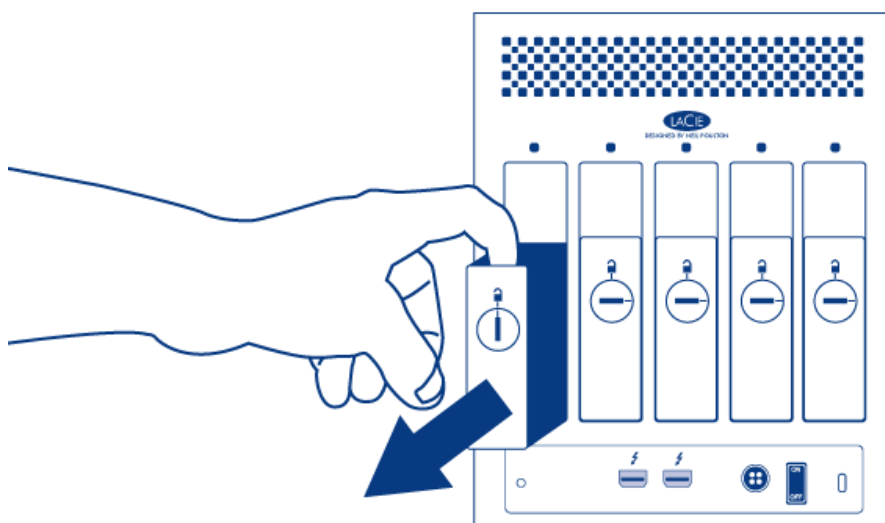
REEMPLACER UN DISQUE

En cas de défaillance du disque, suivez les étapes suivantes pour en installer un autre. Pour les instructions sur l'installation des disques dans un LaCie 5big fourni sans disque, référez-vous à [Installez les disques](#).

1. Référez-vous aux informations sur la compatibilité du disque dans [Installez les disques](#).
2. Éteindre le produit :
3. Retirer le tiroir de disque pour remplacer les disques. Le tiroir du disque peut être verrouillé. Pour le déverrouiller, utilisez la clé de verrouillage des tiroirs incluse pour tourner le verrou.

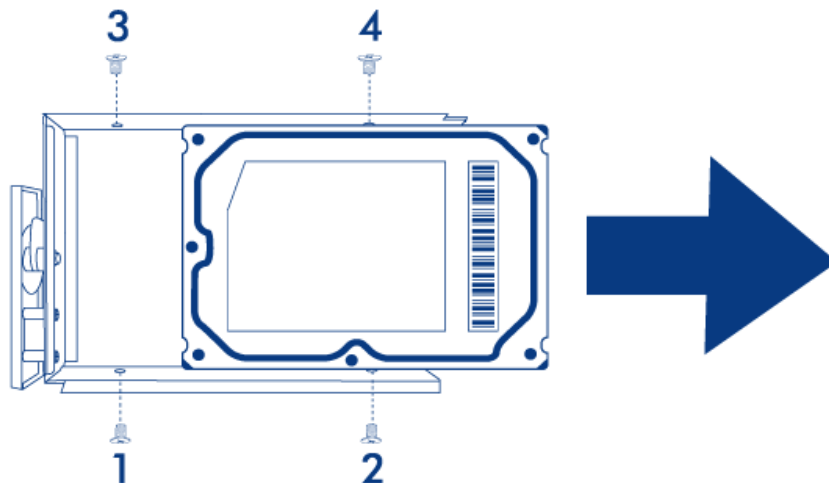


4. Tirez le tiroir à disque vers vous en insérant un doigt dans l'espace situé derrière la poignée du tiroir du disque. Répéter le processus si vous remplacez des disques supplémentaires.



5. Désinstallez les disques du tiroir :

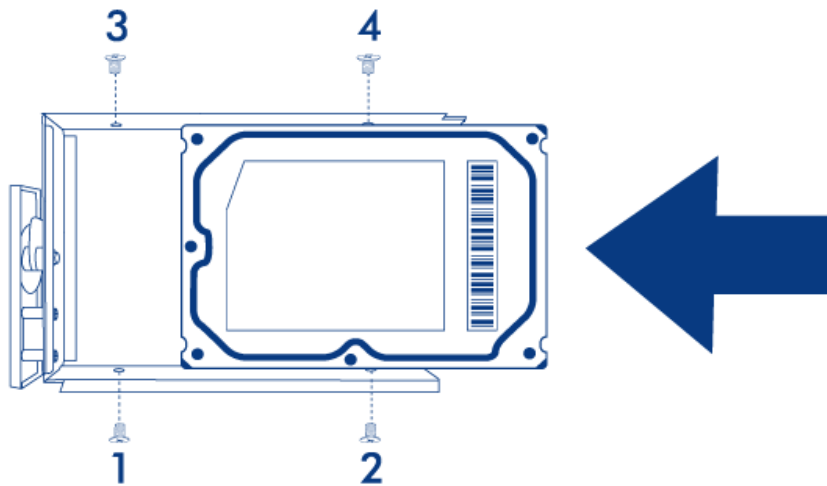
- I. Desserrez avec soin les quatre vis de leur logement à l'aide du tournevis Phillips. Répéter le processus si vous installez des disques supplémentaires.



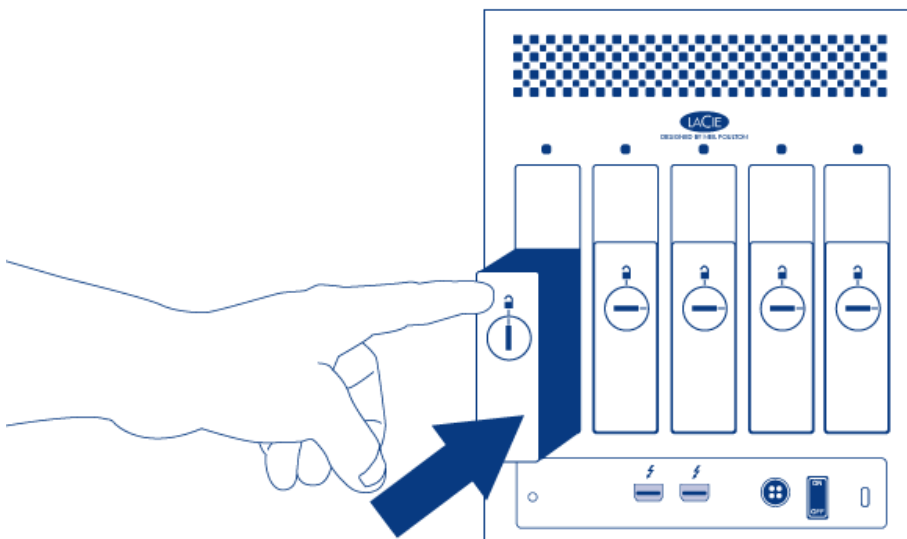
- II. Faites glisser le disque hors du tiroir.

6. Installez les nouveaux disques dans le tiroir :

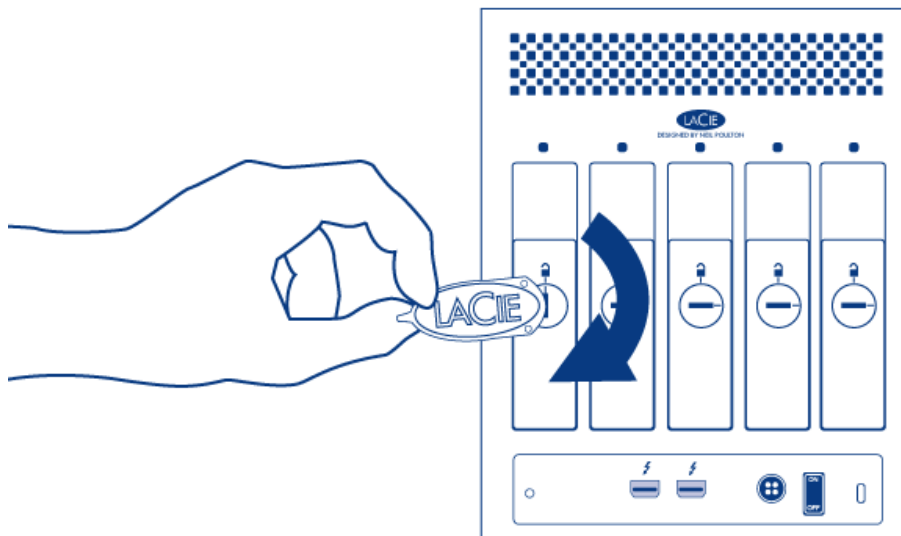
- I. Placez le tiroir de disque vide sur la surface de travail plane avec la poignée sur l'extrémité gauche.
- II. De nombreux disques portent une étiquette sur un côté et la carte de circuit imprimé sur le côté opposé. Cette étiquette dirigée vers le haut, placez doucement le disque dur dans le tiroir de disque. Conservez le côté de la carte de circuit imprimé sur l'espace de travail et le connecteur SATA orienté vers la droite. Les quatre logements des vis du tiroir doivent s'aligner sur les quatre trous de vis du disque.
- III. Fixez avec soins les quatre vis dans leur logement à l'aide du tournevis Phillips. Il n'est pas nécessaire de trop serrer les vis. Répéter le processus si vous installez des disques supplémentaires.



7. Introduisez le tiroir de disque plein. Introduisez délicatement le tiroir du disque dans le logement vide du lecteur. Poussez doucement la poignée du tiroir jusqu'à ce que ce dernier s'enclenche, et jusqu'à ce que la poignée du tiroir du disque soit alignée sur l'arrière du boîtier. Si vous voulez ajouter d'autres disques, insérez-les après.



8. Utilisez l'outil de verrouillage du disque pour verrouiller le ou les tiroirs.



9. Mettre le produit sous tension. Avant de monter le disque sur votre bureau, vous devez le formater en tant que volume HFS+ à l'aide de Utilitaire de disque. Il pourra donc de ce fait être intégré dans une nouvelle matrice RAID comme décrit dans [raid](#). Pour remplacer un disque qui était dans une matrice RAID 1, référez-vous à [cet article](#) de Apple pour les instructions.

Attention : Pour éviter de problèmes potentiels provoqués par les décharges électrostatiques (ESD), il est recommandé de ne pas toucher la carte de circuit imprimé du disque dur. À titre de précaution supplémentaire contre les décharges électrostatiques, portez une bande antistatique au poignet ou un tapis antistatique pour assurer votre isolation électrique par mise à la terre avant de manipuler le disque dur.