

MAINTENANCE DU MATÉRIEL

Le LaCie 8big Rack Thunderbolt 2 est équipé d'un châssis avant et d'un châssis arrière, chacun avec son propre couvercle. Consultez les informations ci-dessous pour connaître les emplacements des modules matériels et, le cas échéant, les procédures de remplacement.

Information importante : reportez-vous aux [Informations sur la garantie](#) avant de procéder à des réparations matérielles ou des procédures de maintenance qui ne figurent pas dans ce manuel.

PRÉCAUTIONS

- « Permutation à chaud » signifie que vous pouvez procéder à des opérations de maintenance ou de mise à niveau du matériel lorsque le LaCie 8big Rack Thunderbolt 2 est sous tension. Le LaCie 8big comporte trois éléments permutables à chaud : disques durs, ventilateurs et blocs d'alimentation.
- En cours de fonctionnement, tous les éléments matériels fournis (y compris les disques durs installés dans leur cadre) doivent rester en place pour garantir une circulation d'air optimale. Les utilisateurs qui comptent moins de huit disques durs ne sont pas tenus d'installer des tiroirs de disques durs vides dans le boîtier. La circulation de l'air et les performances des ventilateurs sont régulées par la température.
- Veillez à respecter toutes les précautions habituelles en matière de protection contre les décharges électrostatiques lorsque vous manipulez des composants du LaCie 8big.
- Hormis lors des opérations de permutation à chaud, il convient de mettre l'unité hors tension et de lui laisser le temps de refroidir avant de déposer le couvercle supérieur avant. L'ouverture du couvercle en cours de fonctionnement du produit comporte notamment les dangers suivants : surfaces chaudes et pièces exposées.
- La partie arrière du LaCie 8big est constituée de pièces nécessaires au fonctionnement. Cependant, aucune de ces pièces n'est interchangeable à chaud ou ne peut être entretenue par les utilisateurs. La dépose du couvercle arrière sans l'autorisation expresse du service d'assistance technique LaCie entraînera l'annulation de la garantie du LaCie 8big Rack Thunderbolt 2.

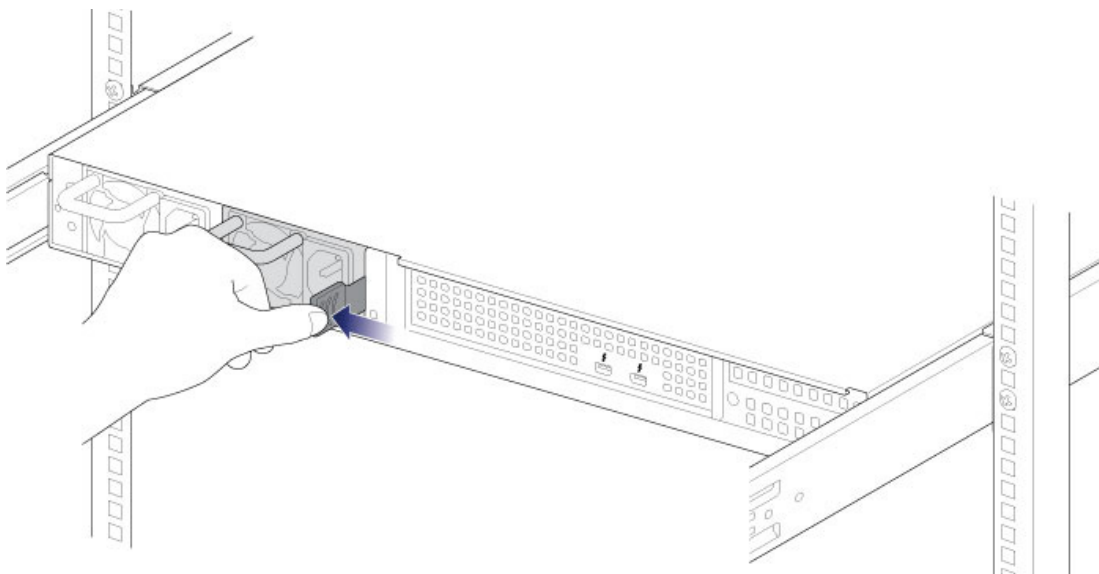
Information importante : votre système de stockage DAS professionnel de la marque LaCie vous informe en temps réel de l'état général du boîtier et des disques durs. Doté de voyants d'activité, vous pouvez également configurer le système de façon à recevoir des alertes par e-mail (voir la section [LaCie RAID Manager](#) dans le manuel d'utilisation). De plus, le boîtier déclenche une alarme en cas d'erreur grave (voir la section [Présentation du système](#)). Il est vivement conseillé de régler immédiatement les problèmes correspondant aux avertissements et aux alertes. Si vous ignorez un problème éventuel ou une alerte matérielle urgente, vous risquez d'endommager le DAS de manière irréversible et de perdre une quantité conséquente de données.

REPLACEMENT D'UN BLOC D'ALIMENTATION

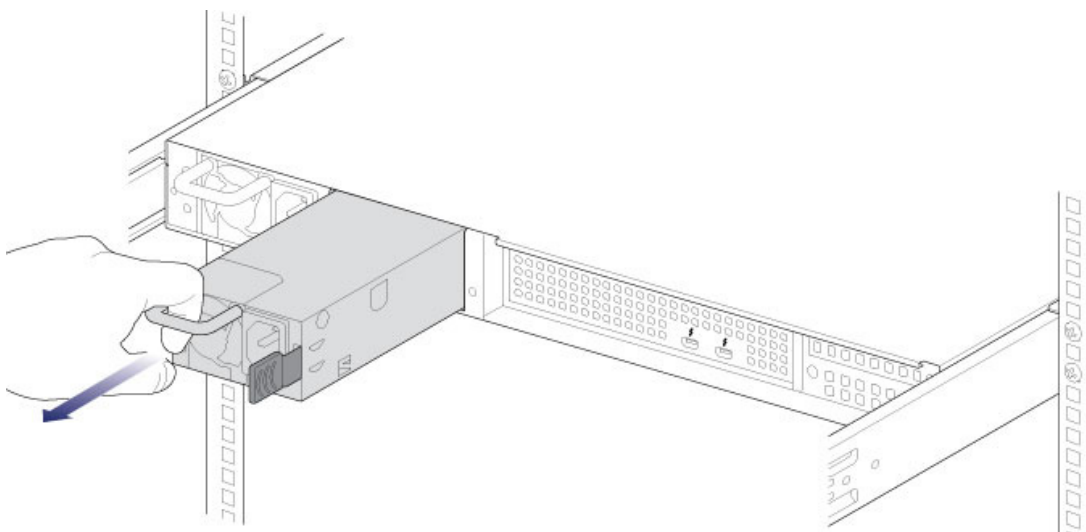
Pour une gestion optimale de l'alimentation, la charge électrique du LaCie 8big peut être répartie entre les deux blocs d'alimentation. En cas de défaillance de l'un des blocs d'alimentation, l'alimentation est automatiquement assurée par le bloc actif, ce qui garantit un fonctionnement continu du LaCie 8big. Pour prolonger la durée de vie de votre matériel, veillez à remplacer tout bloc d'alimentation défectueux dans les meilleurs délais.

Pour remplacer un bloc d'alimentation, procédez comme suit :

1. Repérez le bloc d'alimentation à l'arrière du boîtier.
2. Déverrouillez le bloc d'alimentation en poussant le loquet vers la poignée.



3. Retirez le bloc d'alimentation en écartant la poignée du LaCie 8big.



4. Insérez le bloc d'alimentation de remplacement dans l'emplacement vide.

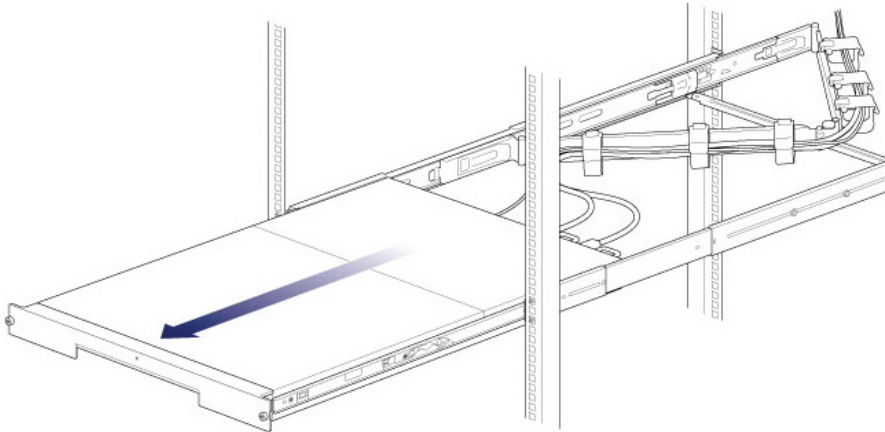
Remarque concernant les blocs d'alimentation : certains modèles LaCie 8big sont fournis avec un bloc

CHÂSSIS AVANT

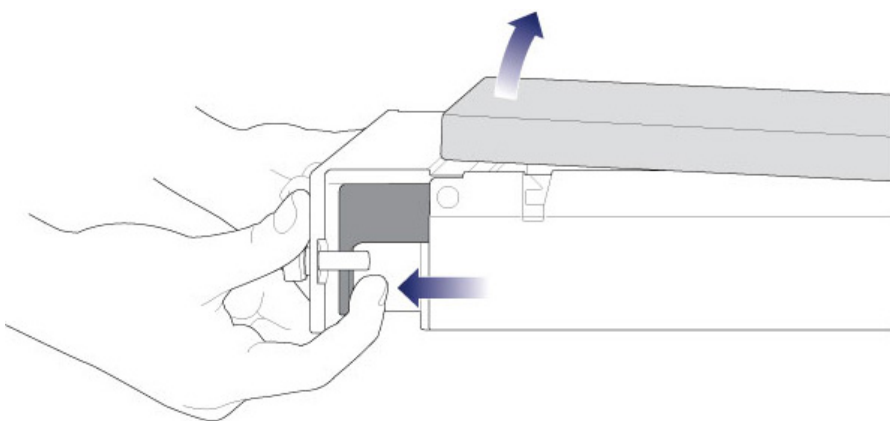
Dépose du couvercle avant

Avant de passer aux étapes ci-dessous, assurez-vous que le LaCie 8big n'est pas en cours d'utilisation.

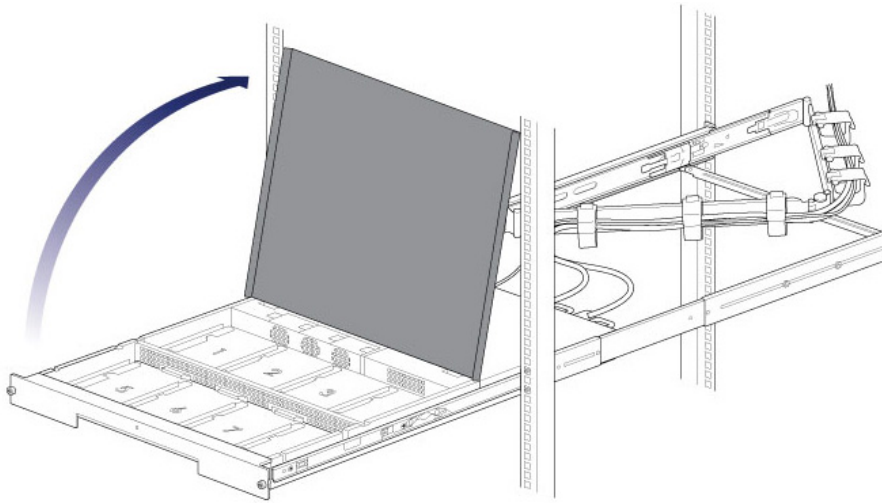
1. (Ignorez cette étape si vous permutez à chaud des disques durs ou des ventilateurs.) Éjectez les volumes du LaCie 8big de l'ordinateur et appuyez brièvement sur le bouton marche/arrêt. Attendez que les composants refroidissent complètement avant de passer à l'étape 2.
2. Faites coulisser le boîtier vers vous jusqu'à ce qu'il s'enclenche en position.



3. Appuyez simultanément sur les deux loquets situés à l'avant et tirez-les vers vous pour libérer le couvercle.



4. Soulevez le couvercle et retirez-le du boîtier.



Composants du châssis avant



1. Ventilateurs (x 3)
2. Cadre (1), disques durs (1 à 4)
3. Voyants de disque dur, connexions SATA
4. Cadre (2), disques durs (5 à 8)

REPLACEMENT D'UN DISQUE DUR

Si un disque dur défectueux est sous garantie, veuillez à prendre contact avec l'assistance technique LaCie pour recevoir un disque dur de remplacement (voir la section [Obtention d'aide](#) pour obtenir les coordonnées). Lorsque vous ajoutez ou remplacez des disques durs, choisissez de préférence des disques durs Seagate Desktop spécialement conçus pour votre LaCie 8big. Pour plus d'informations sur les disques durs compatibles, reportez-vous à la section [LaCie Technical Support](#).

Information importante :

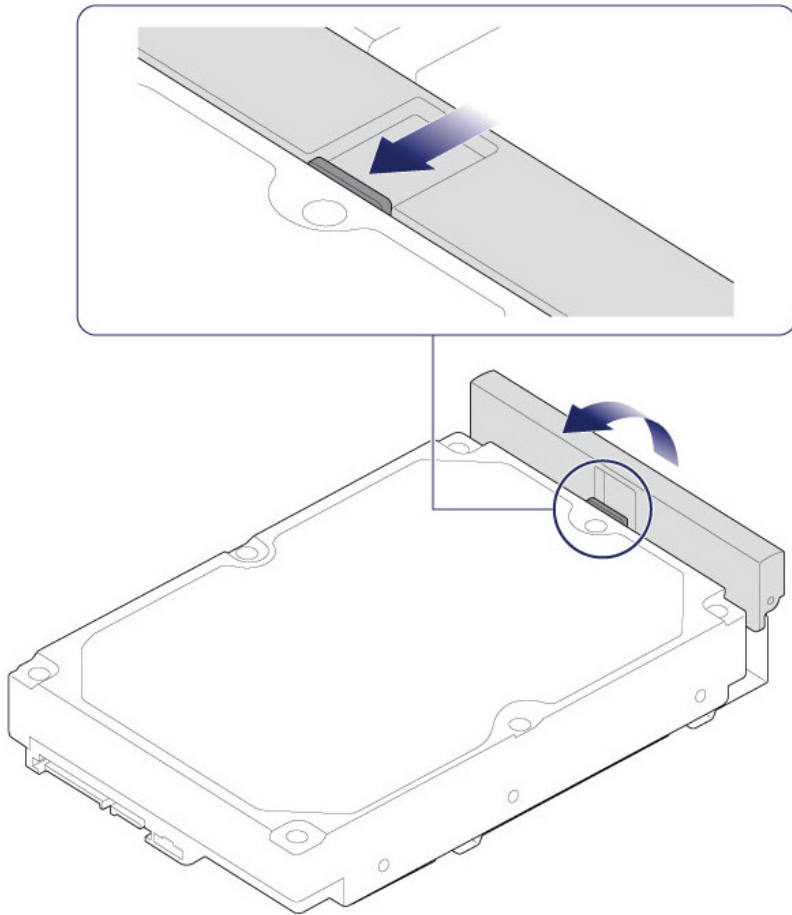
Remplacez un disque dur défectueux par un disque dur de capacité égale ou supérieure.

Pour obtenir une liste des disques durs compatibles, cliquez sur le lien suivant : [LaCie 8big Rack Thunderbolt 2 hard drives](#).

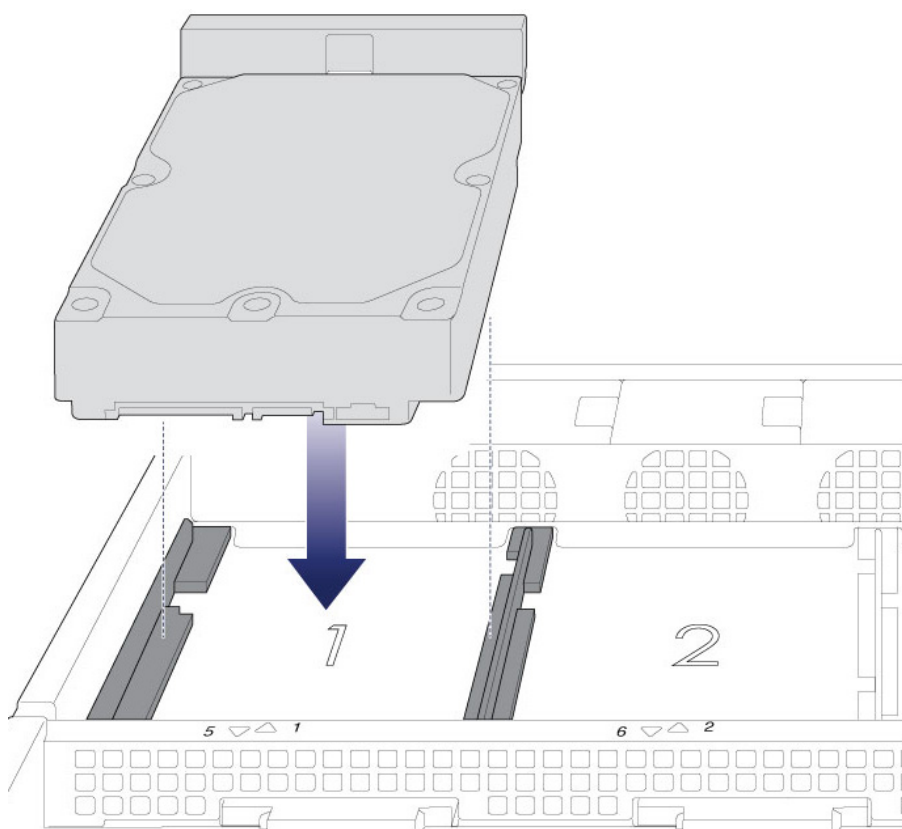
Lorsque vous manipulez des disques durs, veuillez à les placer et les stocker sur une surface souple.

Information importante : lorsque vous procédez comme suit, veuillez à placer le nouveau disque dur ou le disque de remplacement sur les guides de disque dur avant de relier les extrémités au connecteur SATA. Si vous raccordez le disque dur au connecteur SATA avant de le placer sur les guides, vous risquez d'endommager le connecteur SATA.

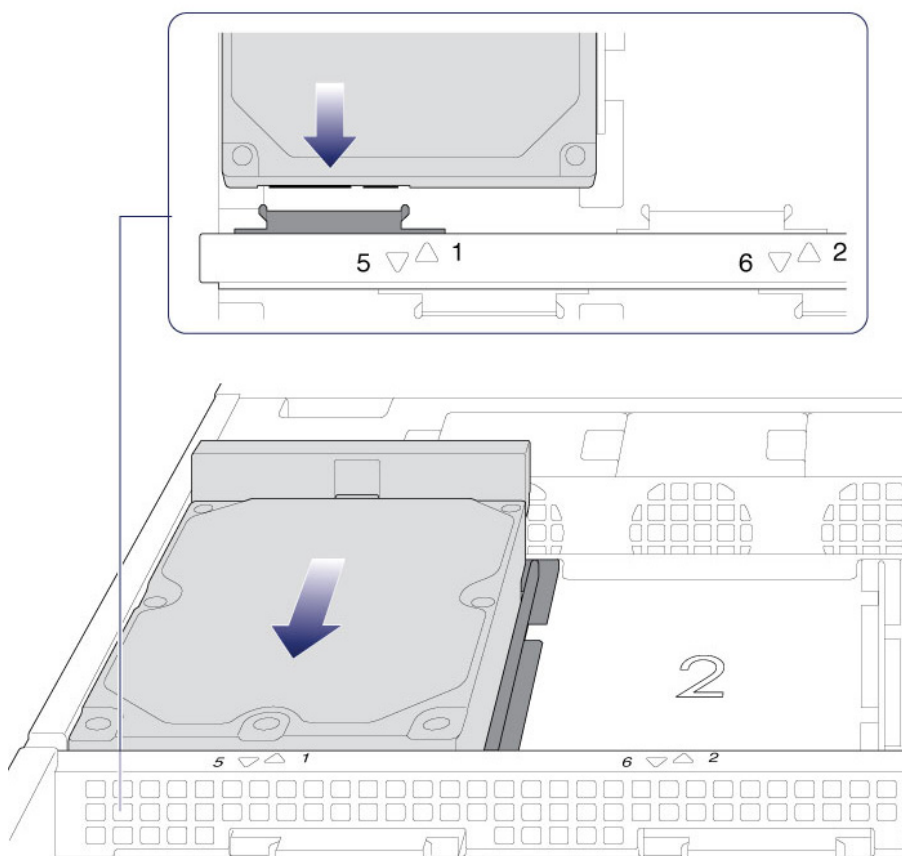
1. Retirez le couvercle comme décrit ci-dessus.
2. Repérez le disque dur que vous souhaitez remplacer et appuyez sur son bouton de verrouillage pour ouvrir le loquet.



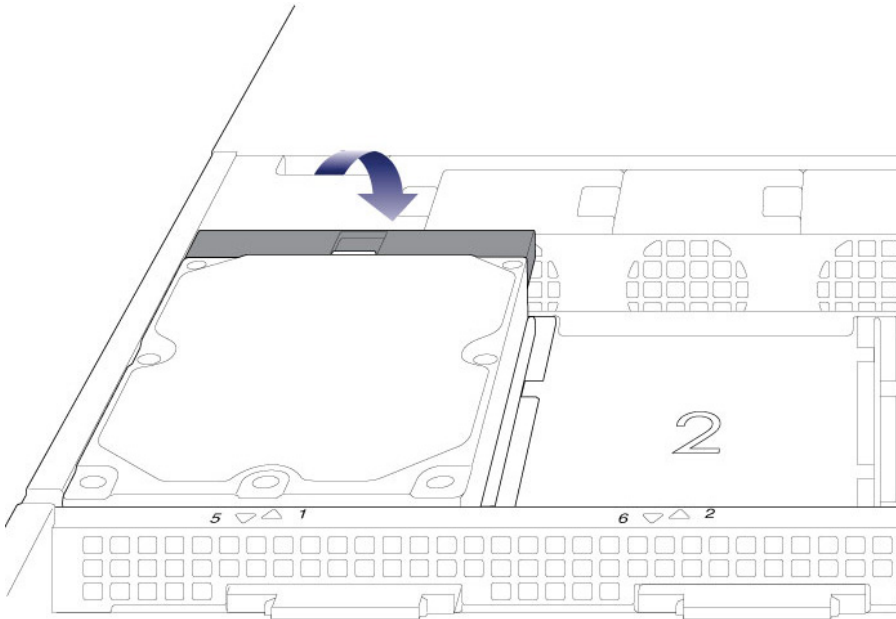
3. Éloignez le disque dur du connecteur SATA en le faisant coulisser et soulevez-le.
4. Le cas échéant, retirez l'ancien disque dur du tiroir et remplacez-le par le nouveau modèle. Veillez à utiliser les même vis (au nombre de quatre) lors de la fixation du nouveau disque dur au tiroir.
5. Placez le disque dur sur les guides correspondants. Vérifiez l'alignement du disque dur sur les guides en l'éloignant doucement de la connexion SATA.



6. Faites glisser le disque dur dans la connexion SATA.

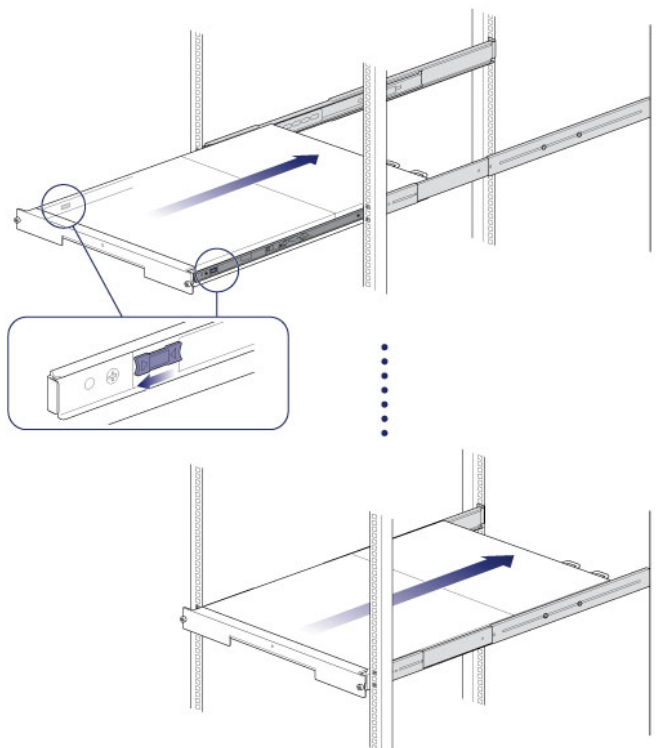


7. Fermez le loquet du disque dur.



8. Renouvelez la procédure pour chaque disque dur.

9. Remettez le couvercle en place et faites glisser le boîtier dans le rack. Pour déverrouiller les rails, tirez vers vous les attaches situées de chaque côté. Fixez le DAS au rack à l'aide des deux vis situées à l'avant.



Lors du remplacement de disques durs au sein d'une configuration RAID active, les voyants des disques durs

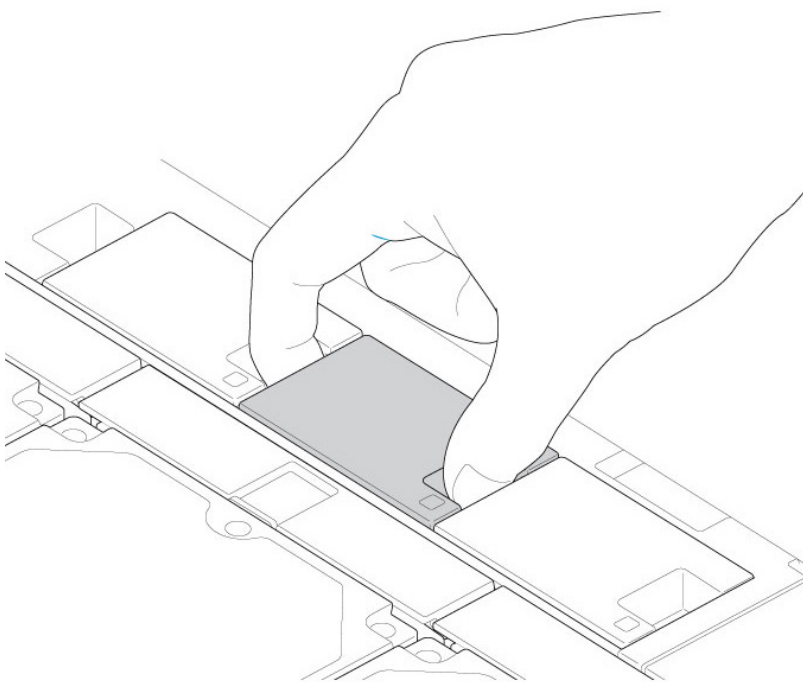
clignotent en rouge et en bleu, indiquant que le RAID est en cours de synchronisation des données. Vous pouvez continuer à utiliser le périphérique de stockage LaCie 8big, mais vous devrez attendre la fin de la synchronisation pour retrouver un niveau de performances optimal.

Remplacement d'un ventilateur

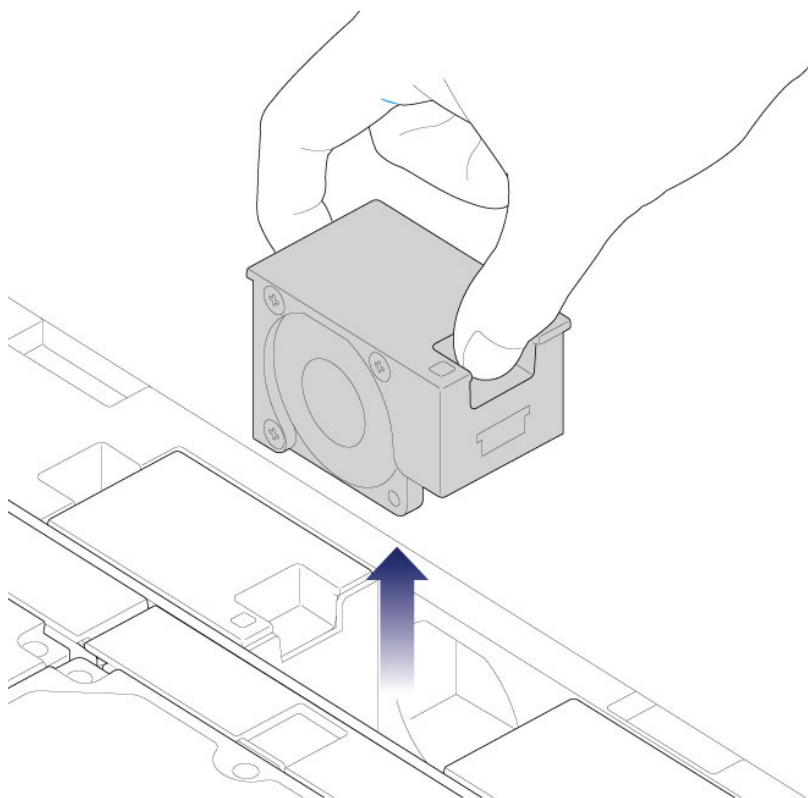
Attention : les ventilateurs sont permutables à chaud et peuvent être remplacés lorsque le LaCie 8big est sous tension. Vous devez agir avec précaution lors de la dépose d'un ventilateur. Dans la plupart des cas, le ventilateur s'arrête de tourner lorsqu'il est retiré de son logement. Il est fortement recommandé de faire preuve d'une extrême vigilance lors de la manipulation des ventilateurs : **les pièces en mouvement peuvent en effet provoquer de graves blessures au niveau des mains ou d'autres parties du corps.**

Information importante : la température du LaCie 8big est contrôlée par un capteur interne. Lors de la dépose de l'un des trois ventilateurs, les deux autres tournent plus vite pour maintenir la température de fonctionnement requise. Le changement de vitesse est soudain et peut se manifester par un niveau sonore plus élevé. Si les ventilateurs semblent plus bruyants que d'ordinaire, vérifiez que la température de la pièce se situe dans la plage de fonctionnement (voir la section [Consignes de sécurité](#)).

1. Retirez le couvercle comme décrit ci-dessus.
2. À l'aide du pouce et de l'index, pincez les attaches qui retiennent le ventilateur dans son logement.



3. Soulevez le ventilateur de son logement. **Agissez avec prudence lors de la dépose du ventilateur en raison des pièces en mouvement, qui peuvent provoquer de graves blessures.** Le ventilateur doit s'arrêter de tourner une fois retiré de son logement.



4. Insérez le ventilateur de remplacement dans le logement vide.

CHÂSSIS ARRIÈRE : ENTRETIEN DES COMPOSANTS EXCLUSIVEMENT AU SEIN DES CENTRES DE RÉPARATION LACIE.

Les composants du châssis arrière ne sont **PAS** permutables à chaud et ne doivent **PAS** faire l'objet d'opérations d'entretien en dehors des centres de réparation agréés LaCie. **La dépose du couvercle arrière sans l'autorisation du service d'assistance technique LaCie entraînera l'annulation de la garantie de votre produit.** De plus, le retrait, le remplacement ou la modification de pièces du châssis arrière ou toute intervention au niveau des composants du châssis arrière entraînera l'annulation de la garantie du produit. En cas de problèmes ou de défaillances matérielles, veuillez contacter l'assistance technique LaCie pour obtenir de l'aide (voir la section [Obtention d'aide](#) pour obtenir les coordonnées).

Composants du châssis arrière

1. Contrôleur Thunderbolt 2 (20 Gb/s)
2. Contrôleur RAID (technologie ROC)
3. DDR3 SDRAM