



Made for ideas.

GEBRUIKERSHANDLEIDING LACIE 2BIG THUNDERBOLT 2



[KLIK HIER OM DE ACTUELE ONLINE VERSIE](#)

van dit document te openen. Daar vindt u de meest recente inhoud en ook uitvouwbare illustraties, eenvoudigere navigatie en een zoekfunctie.



INLEIDING



Welkom bij de gebruikershandleiding voor de LaCie 2big Thunderbolt™ 2. De opslagbehuizingen van de LaCie Thunderbolt 2 halen overdrachtsnelheden tot wel 20 Gb/s bidirectioneel. Sluit de LaCie 2big aan op een computer die Thunderbolt 2-technologie ondersteunt, zodat u profiteert van ultieme prestaties met 4K video's en foto's. De LaCie 2big is ideaal voor professionele editors, fotografen en grafische kunstenaars die zowel op kantoor als op andere locaties hoge prestaties vereisen.

De LaCie 2big heeft een USB 3.0-poort. Overdrachtssnelheden van 5 GB/s zijn alleen haalbaar wanneer de LaCie 2big wordt aangesloten op een computer met een USB 3.0-poort. Een USB 3.0 harde schijf is bovendien achterwaarts compatibel en kan dus ook aangesloten worden op computers met alleen een USB 2.0-poort.

In deze handleiding worden de procedure voor de aansluiting van en de functies van uw LaCie 2big-behuizing stap voor stap toegelicht. Voor vragen over de installatie zie pagina [Help](#).

INHOUD VAN DE VERPAKKING

- LaCie 2big Thunderbolt 2
- Externe voeding
- USB 3.0-kabel (compatibel met USB 2.0)
- Thunderbolt-kabel
- Afneembaar toegangspaneel
- RAID-selectiegereedschap
- Snelle installatiegids

Belangrijke informatie: Bewaar de verpakking. Als uw harde schijf moet worden teruggestuurd voor herstel of onderhoud, dient dit te gebeuren in de originele verpakking.

Softwaresuite

Ga naar [Software voor LaCie 2big Thunderbolt 2](#) om uw gratis suite hulpprogramma's te downloaden:

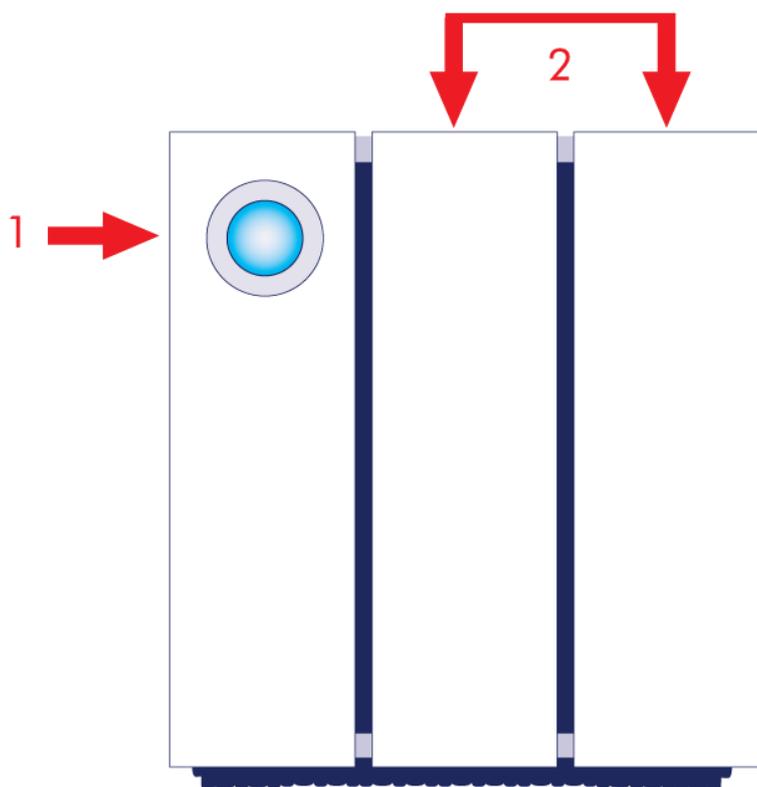
- Intego® Backup Manager Pro (Mac®)
- Genie® Backup Manager Pro™ (Windows®)
- LaCie Desktop Manager (voor bewaking conditie van harde schijven en configuratie van waarschuwingen per e-mail)
- LaCie Private-Public (gegevensbescherming met AES 256-bit versleuteling)

MINIMUM SYSTEM REQUIREMENTS

Your system must meet certain requirements in order for your LaCie product to function properly. For a list of these requirements, please refer to the product packaging or consult the product support web page at www.lacie.com/support/.

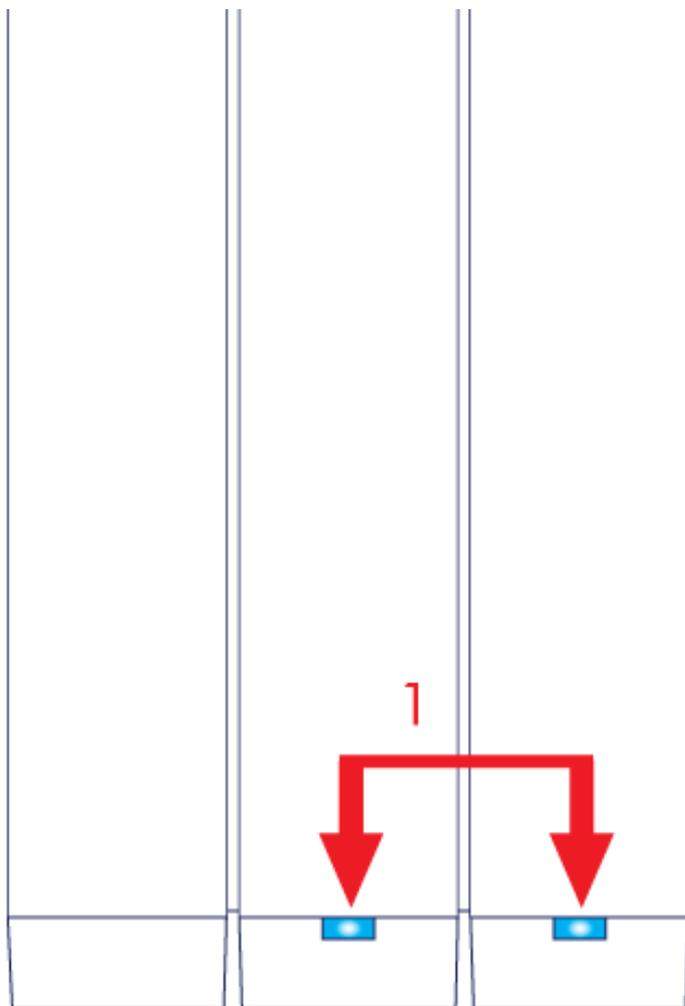
AANZICHTEN VAN DE BEHUIZING

Vooraanzicht



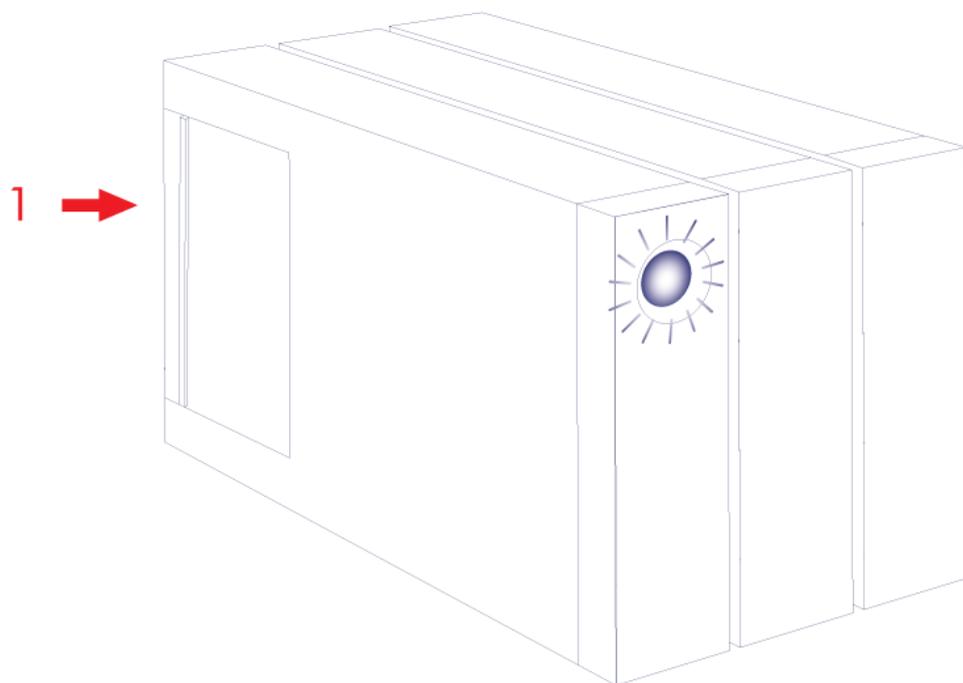
1. Aan-/uitknop/lampje
2. Laden voor harde schijf

Bovenaanzicht



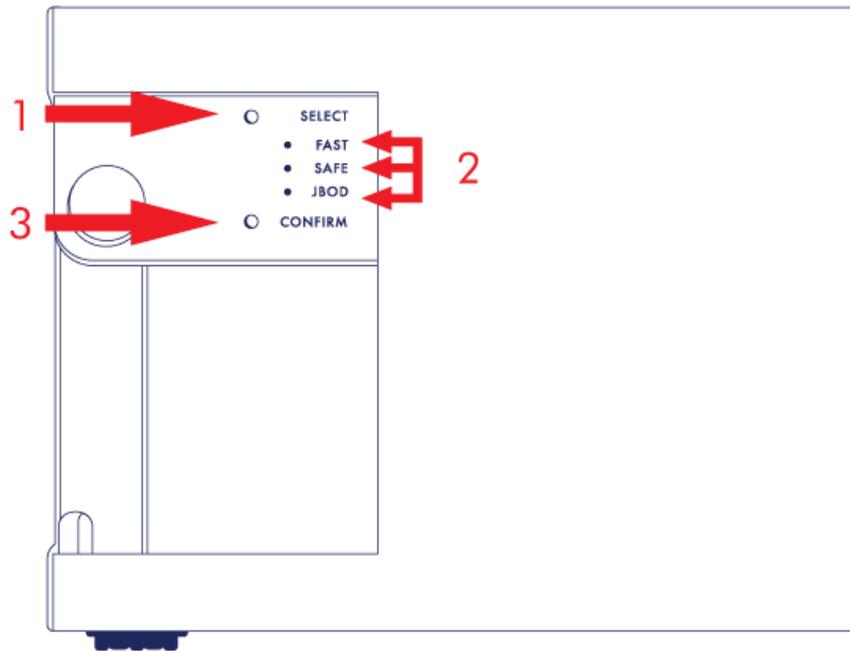
1. Lampjes harde schijf

Zijaanzicht



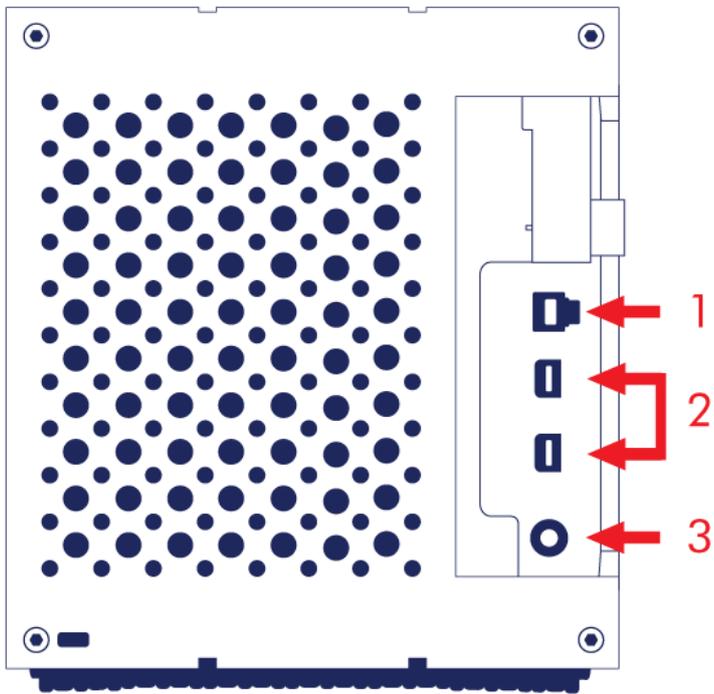
1. Afneembaar toegangspaneel

Zij-aanzicht - open paneel



1. SELECT: RAID-selectieknop
2. FAST, SAFE, JBOD: lampjes voor RAID-modus
3. CONFIRM: RAID-bevestigingsknop

Achteraanzicht - open paneel



1. USB 3.0-poort
2. Thunderbolt 2-poorten
3. Aansluiting voeding (12V 5A)

STILLE WERKING EN WARMTEBEHEER

Om het geluid tijdens werking te beperken ziet de ventilator van de LaCie 2big aan de achterzijde van het apparaat. De geavanceerde thermogereguleerde ventilator staat garant voor optimaal warmtebeheer omdat de draaisnelheid wordt afgestemd op de omgeving. Een brede uitlaatkamer zorgt voor een betere luchtstroming. Bovendien viert de betalen behuizing van de LaCie 2big de warmte van de harde schijven af, zodat deze veilig zijn en langer meegaan. Aangezien door het unieke ontwerp van LaCie de warmte van de interne harde schijven wordt afgevoerd, kan de behuizing aan de buitenzijde warm aanvoelen na langdurig gebruik.

Belangrijke informatie: Zorg ervoor dat de uitlaatopening aan de achterzijde niet wordt geblokkeerd en dat er voldoende natuurlijke luchtstroom rondom de behuizing is.

POSITIE EN STAPELEN

Plaats de LaCie 2 big altijd op een vlakke, egale ondergrond die bestand is tegen de warmte-afvoer en luchtstroming van een professionele harde schijf in behuizing. Voor een goede afvoer van de warmte moet de LaCie 2big op de rubberen voetjes staan, die aan de onderzijde van de behuizing zitten. Plaats de behuizing NIET op de zijkant indien de harde schijf aanstaat.

Wanneer u meerdere behuizingen gebruikt, kunt u één LaCie 2big Thunderbolt 2-behuizing op een andere LaCie 2big Thunderbolt 2-behuizing plaatsen. Gezien het gewicht en de balans van de LaCie 2big is de kans groot dat wanneer u meer dan 2 behuizingen stapelt, de stapel omvalt. Plaats GEEN andere harde schijven, behuizingen of apparatuur boven op de LaCie 2big.

De garantie op de LaCie 2big Thunderbolt 2 vervalt indien u:

- Meer dan twee LaCie 2big Thunderbolt 2-behuizingen stapelt.
- Andere schijven, behuizingen of apparatuur boven op de LaCie 2big Thunderbolt 2 plaatst.

LACIE 2BIG THUNDERBOLT 2: TECHNOLOGIE VOOR GEAVANCEERDE OPSLAG

THUNDERBOLT 2-TECHNOLOGIE

De LaCie 2big Thunderbolt 2 maakt gebruik van Thunderbolt 2-technologie, de snelste, meest veelzijdige aansluiting op uw computer. De overdrachtssnelheden van de eerste generatie Thunderbolt-technologie waren 10 Gb/s bidirectioneel, met Thunderbolt 2-technologie is dat 20 Gb/s bidirectioneel. Bovendien ligt de prioriteit van Thunderbolt 2-technologie bij de videostream en is de vereiste bandbreedte dus beschikbaar voor afspelen. Dit is een groot voordeel wanneer u werkt met geavanceerde video en 3D graphics.

Een voorbeeld: een editor werkt met twee streams - 4K video bij 12 Gb/s en gegevens bij 4Gb/s. De eerste generatie Thunderbolt-technologie kan problemen ondervinden met het videosignaal, maar met de Thunderbolt 2-technologie is dat geen enkel probleem omdat de verdeling van de bandbreedte zodanig is dat de video kan worden afgespeeld.

Belangrijke informatie over kabel: wanneer u de Thunderbolt-behuizing aansluit op een computer of compatibele apparaten, moet u kabels gebruiken die specifiek zijn gemaakt voor Thunderbolt-technologie.

Belangrijke informatie: de Thunderbolt-behuizing moet aangesloten zijn op een computer die Thunderbolt-technologie ondersteunt. Hoewel de Mini DisplayPort-kabels ook passen in de poorten aan de achterkant van het apparaat, werkt de Thunderbolt-opslag enkel bij aansluiting op een computer die Thunderbolt-technologie ondersteunt.

LaCie 2big Thunderbolt 2-technologie: hardware-RAID voor bescherming en prestaties

Met hardware-RAID is de LaCie 2big een zeldzaamheid in de wereld van geavanceerde DAS (rechtstreeks aangesloten opslag). De meeste DAS bieden hetzij hoge overdrachtssnelheden hetzij gegevensbescherming, maar de LaCie 2big staat voor zowel uitzonderlijke prestaties als ingebouwde bescherming. Dankzij de RAID heeft uw computer geen extra belangrijke bewerkingsbronnen voor opslagbeheer nodig, die onmisbaar zijn voor video- en grafische programma's die veel vergen van de CPU's van de computer. Met hardware-RAID kunt u bovendien de configuratie van de harde schijven afstemmen op uw werkomgeving (zie [RAID beheren](#)).

Kenmerken van de LaCie 2big:

- Het gemak van desktop
- Aluminium aan voorzijde en volledig metalen behuizing
- Hardware-RAID
- RAID FAST (RAID 0), SAFE (RAID 1) en JBOD
- Twee poorten voor Thunderbolt 2-technologie, max. 20 Gb/s bidirectioneel per poort
- Eén USB 3.0-poort, tot maximaal 5 Gb/s en universele connectiviteit
- Thunderbolt 2- en eerste generatie Thunderbolt-apparaten kunnen in serie worden geschakeld (maximaal zeven inclusief de computer)
- Hot-swappable harde schijven om stilstand te beperken

LAMPJES EN KNOP/LAMPJE

STATUS VAN DE LAMPJES

Het lampje aan de voorzijde van de LaCie 2big geeft een indicatie van de staat van het apparaat:

Lampje	Staat
Constant blauw	Het product is in de actieve modus.
Knipperend blauw	Het product wordt opgestart of uitgeschakeld. Na initialisatie is het lampje constant blauw.
Knipperend blauw en rood	Het product synchroniseert de RAID SAFE.
Constant rood	RAID SAFE is gebroken; de temperatuur van het apparaat is te hoog of het product ondervindt een ernstige fout. Neem contact op met LaCie technical support
Knipperend rood	RAID SAFE is beschadigd.
Uit	Het product is uitgeschakeld, krijgt geen stroom, is in de inactieve modus, ondervindt een systeemfout of de elektronische kaart is defect. Zie hieronder voor informatie over het uitschakelen van harde schijven in de behuizing. Indien het apparaat aangesloten is op voeding en ingeschakeld is en het lampje brandt niet, neemt u dan contact op met http://www.lacie.com/support de afdeling technische ondersteuning van LaCie.

Lampjes harde schijf

De lampjes van de harde schijf zitten boven op de laden.

Lampje	Status
Constant blauw	Het product is in de actieve modus.
Knipperend blauw	Het product wordt opgestart, de gegevens worden van of naar het product gekopieerd of de gegevens worden gebruikt.
Constant rood	Defecte harde schijf. Neem contact op met de afdeling technische ondersteuning van LaCie
Uit	Het product is uitgeschakeld, krijgt geen stroom, is in de inactieve modus, ondervindt een systeemfout of de elektronische kaart is defect. Zie hieronder voor informatie over het uitschakelen van harde schijven in de behuizing. Indien het apparaat aangesloten is op voeding en ingeschakeld is en het lampje brandt niet, neemt u dan contact op met de afdeling technische ondersteuning van LaCie .

Stroom ontvangen

De LaCie 2big wordt automatisch ingeschakeld wanneer aan de volgende twee voorwaarden wordt voldaan:

- Wanneer deze via de USB-poort is aangesloten op een computer. De computer moet aanstaan.
- Wanneer deze is aangesloten op een stroombron via de meegeleverde voeding.

Opmerking over de USB 3.0-aansluiting: De LaCie 2big kan worden aangesloten op een USB 2.0-poort van uw computer. Om te kunnen profiteren van SuperSpeed USB 3.0-overdrachtssnelheden moet u de schijf aansluiten op een computer met een USB 3.0-poort.

KNOP/LAMPJE

Het lampje is tegelijkertijd de knop waarmee u de LaCie 2big aan- of uitzet. Verwijder altijd eerst veilig de volumes van de LaCie 2big voordat u het apparaat uitschakelt of in de inactieve of energiebesparende modus zet.

- **Lang indrukken.** Druk twee seconden op de knop/lampje om de behuizing uit te schakelen.
- **Kort indrukken.** Druk één seconde op de knop/lampje om het apparaat in te schakelen, het apparaat in de inactieve modus te zetten (alleen Thunderbolt 2, zie onder), het apparaat te ontwakken uit de inactieve modus (alleen Thunderbolt 2, zie onder) of het apparaat in de energiebesparende modus te zetten (USB 3.0, zie onder).

De LaCie 2big wordt automatisch ingeschakeld wanneer deze wordt aangesloten op een computer die ook aanstaat. Maar indien u de LaCie 2big uitschakelt door de knop/lampje lang in te drukken, moet u het apparaat handmatig opnieuw inschakelen.

Inactieve modus (alleen Thunderbolt 2)

U kunt met de knop/lampje overschakelen naar de inactieve modus:

1. Deactiveer de volumes (zie [Uw harde schijf deactiveren](#)).
2. Druk kort op de knop/lampje.

De behuizing voorziet de harde schijven niet langer van stroom. In de inactieve modus kunt u apparaten met Thunderbolt 2- en eerste generatie Thunderbolt-technologie ook in serie schakelen wanneer de harde schijven niet actief zijn.

Om de inactieve modus te verlaten drukt u kort op de knop/lampje. De harde schijven gaan weer draaien en de volumes verschijnen weer op uw bureaublad.

Technische opmerking: de LaCie 2big moet stroom ontvangen via de stroomkabel om serieschakeling in de inactieve modus mogelijk te maken.

Energiebesparende modus (USB 3.0)

De LaCie 2big voorziet de harde schijven niet langer van stroom wanneer het apparaat in de energiebesparende modus staat. Om de harde schijven in de inactieve modus te zetten drukt u kort op de knop/lampje. Doe hetzelfde om de energiebesparende modus te verlaten.

KABELS EN AANSLUITINGEN

MAC



THUNDERBOLT 2

Uw LaCie-product beschikt over Thunderbolt 2-technologie, de meest flexibele interface ooit gemaakt. Wanneer het LaCie-apparaat is aangesloten op een computer die Thunderbolt 2-technologie ondersteunt, kan uw LaCie-apparaat bidirectioneel een snelheid bereiken van 20 Gb/s op één enkele poort, de snelste gegevensverbinding die op een pc beschikbaar is.

U kunt opslagapparatuur met Thunderbolt 2-technologie gebruiken met computers die eerste generatie Thunderbolt ondersteunen. Maar de overdrachtsnelheden zijn dan wel beperkt tot die van de eerste generatie technologie, namelijk tot 10 Gb/s bidirectioneel.

Dankzij ondersteuning voor beide gegevensstromen en Mini DisplayPort-video kunt u een opslagapparaat of een beeldscherm aansluiten op een Thunderbolt-poort. U kunt echter geen Mini DisplayPort-kabel gebruiken om een opslagapparaat aan te sluiten op een Thunderbolt-poort. U moet een Thunderbolt-kabel gebruiken.

Voorkant connector (naar computer)	Uiteinde kabel (naar computer)	Uiteinde kabel (naar product)	Voorkant connector (naar product)
			

PC/MAC

USB 3.0

USB is een seriële ingangs-/uitgangstechnologie om randapparaten op de computer of op elkaar aan te sluiten. SuperSpeed USB 3.0 is de meest recente implementatie van deze standaard en biedt meer bandwijdte en nieuwe energiebeheerfuncties.

De overdrachtsnelheden kunnen tot wel 5 Gbits/s oplopen in vergelijking met 480 Mbits/s bij USB 2.0. Dit betekent dat USB 3.0 in theorie wel 10 keer sneller is dan zijn voorganger.

Bij de LaCie-drive wordt een SuperSpeed USB 3.0-kabel meegeleverd om een maximale overdrachtsnelheid van gegevens te waarborgen bij aansluiting op een compatibele USB 3.0-poort. De kabel werkt ook bij aansluiting op een USB 2.0- of 1.1-poort maar in dat geval zijn de prestaties van de drive beperkt tot hun respectievelijke overdrachtsnelheden.

Connectorzijde (voor computer)	Kabeluiteinde (voor computer)	Kabeluiteinde (voor harddrive)	Connectorzijde (voor harddrive)
			

AAN DE SLAG

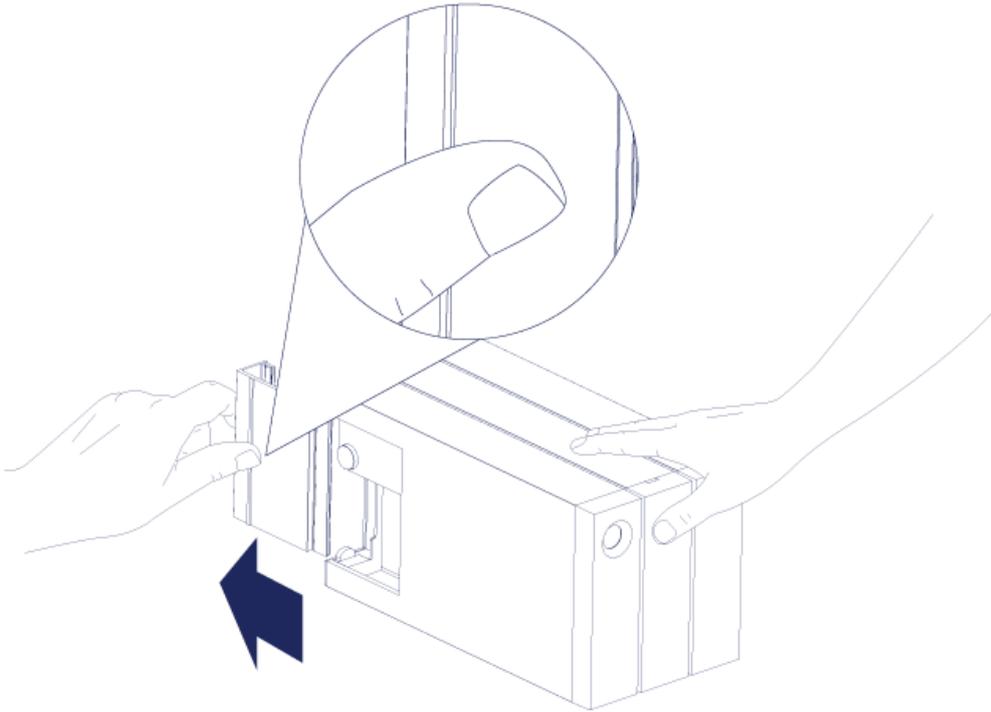
Voer de stappen in de aangegeven volgorde uit zodat het LaCie 2big Thunderbolt 2-volume correct wordt geactiveerd op uw computer. Standaard worden de schijven geconfigureerd in de modus FAST (zie [RAID beheren](#)) en geformatteerd voor Mac (HFS+ journaled).

WINDOWS EN DE LACIE 2BIG

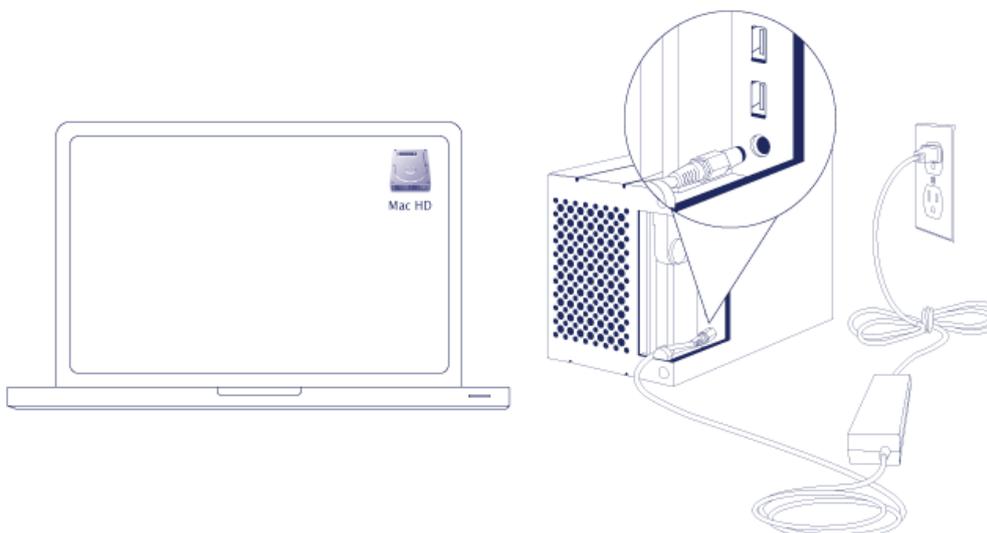
Aangezien de LaCie 2big vooraf is geconfigureerd voor Mac, moeten Windows-gebruikers de harde schijven opschonen voordat zij het apparaat voor het eerst op de computer aansluiten. Hoe u de harde schijven opschooft, leest u hieronder ([Windows only - clean the hard drives](#)).

DE INTERFACE- EN VOEDINGSKABELS AANSLUITEN

1. Verwijder het zijpaneel zodat u bij de interface- en voedingskabels kunt. Plaats met het oog op balans één hand aan de voorzijde van het apparaat, en druk met de andere hand op de achterzijde van het paneel en schuif het van de behuizing. **Belangrijk:** Het is mogelijk dat u iets meer druk moet uitoefenen om het paneel uit de sleuf te schuiven.



2. Sluit de meegeleverde voeding in deze volgorde aan:
 1. De stroomaansluiting van de LaCie 2big.
 2. Een actief stopcontact



3. Sluit de LaCie 2big aan op uw computer. Sluit de ene kant van de kabel aan op de LaCie 2big en de andere

kant op een compatibele poort op uw computer.



- Thunderbolt 2 (Mac): Gebruik de meegeleverde Thunderbolt-kabel. De tweede Thunderbolt 2-poort op de behuizing kan worden gebruikt om compatibele apparaten en beeldschermen in serieschakeling aan te sluiten (zie [Serieschakeling \(alleen Thunderbolt 2\)](#)).
 - USB 3.0 (pc/Mac): Gebruik de meegeleverde USB 3.0-kabel. De overdrachtssnelheden van USB 3.0 zijn alleen haalbaar wanneer de LaCie 2big wordt aangesloten op een computer met een USB 3.0-poort.
4. De LaCie 2big wordt automatisch ingeschakeld wanneer de computer wordt aangezet.
- **Mac-gebruikers:** Het volume wordt op uw bureaublad geactiveerd.
 - **Windows-gebruikers:** Schoon de harde schijven op voordat u deze formateert voor Windows. Zie onderstaande opmerking.
5. Vervang het zijpaneel om de kabelansluitingen te beschermen. **Belangrijk:** Het is mogelijk dat u iets meer druk moet uitoefenen om het paneel weer in de sleuf te schuiven.

Alleen Windows - de harde schijven opschonen

Aangezien de harde schijven zijn geformatteerd voor Mac (HFS+), moeten alle partities worden gewist, ook de EFI-partitie. Windows Schijfbeheer kan de EFI-partitie niet wissen. U moet dan ook **Diskpart** uitvoeren, een los Windows-hulpprogramma. Klik voor meer informatie over Diskpart op [here](#).

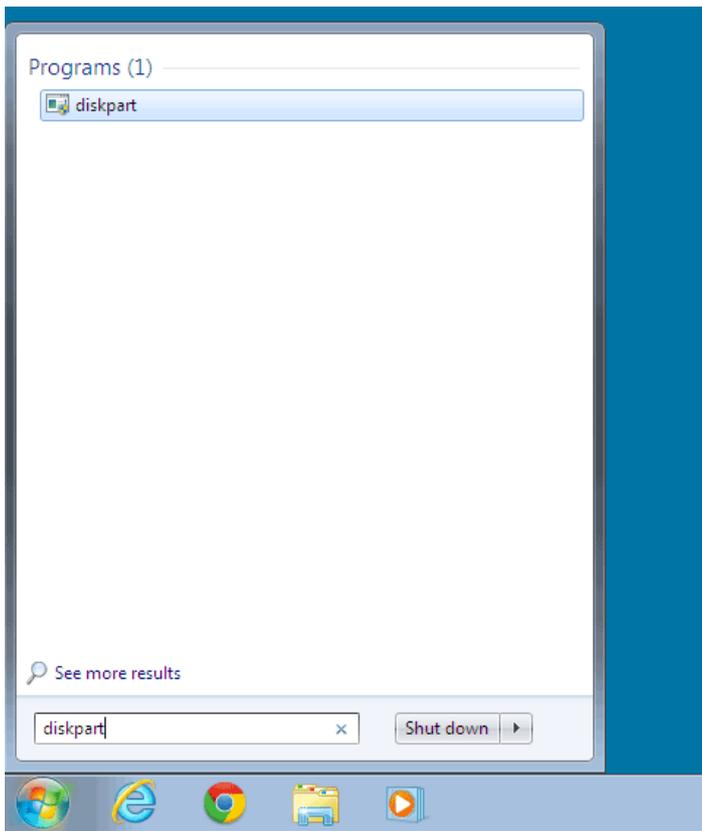


Disk	Partition	Size	File System	Health
Disk 0 Basic 167.68 GB Online	System Reserved	100 MB	NTFS	Healthy (System, Active, Primary Partition)
	(C:)	167.58 GB	NTFS	Healthy (Boot, Page File, Crash Dump, Primary Partition)
Disk 1 Basic 476.94 GB Online		200 MB		Healthy (EFI System Partition)
		476.62 GB		Healthy (Primary Partition)
		128 MB		Healthy (Primary Partition)
Disk 2 Basic 476.94 GB Online		200 MB		Healthy (EFI System Partition)
		476.62 GB		Healthy (Primary Partition)
		128 MB		Healthy (Primary Partition)

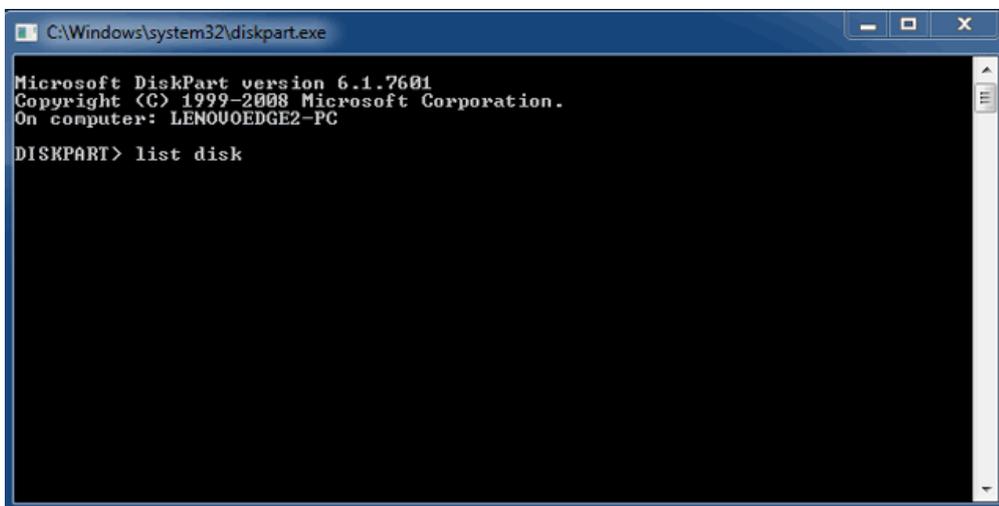
Belangrijke informatie: bij het opschonen van de harde schijven gaan de gegevens verloren. Indien er gegevens op de LaCie 2big staan, adviseert LaCie u een back-up van alle bestanden te maken voordat u onderstaande stappen uitvoert.

De volgende stappen worden geïllustreerd aan de hand van een standaardbehuizing met twee harde schijven. De afbeeldingen wijken mogelijk af van uw product.

1. Diskpart verwijdert en formatteert de harde schijven die u selecteert. Ter voorkoming dat gegevens op andere harde schijven worden gewist, moet u alle externe harde schijven van uw pc loskoppelen met uitzondering van de LaCie 2big. **LaCie is niet verantwoordelijk voor het verlies van gegevens.** Diskpart kan de systeemschijf niet verwijderen.
2. Sluit de LaCie met de meegeleverde USB 3.0-kabel aan op uw Windows-computer (zie [Aan de slag](#)). Zet het apparaat, indien nodig, aan (zie [Lampjes en knop/lampje](#)).
3. Zoek en start **Diskpart**.



4. Typ in het Diskpart-venster **list disk**.



5. Zoek het schijfnummer (de schijfnummers) van uw LaCie-apparaat en typ **select disk n**. *n* is het nummer van de eerste LaCie harde schijf (1 in onderstaand screenshot). Indien u het schijfnummer van het LaCie-product niet weet, start u **Schijfbeheer**. Daar ziet u welk nummer aan het LaCie-product is toegewezen.

```
C:\Windows\system32\diskpart.exe
Microsoft DiskPart version 6.1.7601
Copyright (C) 1999-2008 Microsoft Corporation.
On computer: LENOVOEDGE2-PC

DISKPART> list disk

   Disk ###  Status              Size               Free                Dyn  Gpt
   -----  -
   Disk 0    Online              167 GB              0 B
   Disk 1    Foreign             476 GB              0 B                 *
   Disk 2    Foreign             476 GB              0 B                 *
```

DISKPART> select disk 1

6. Diskpart bevestigt dat uw harde schijf is geselecteerd.

```
C:\Windows\system32\diskpart.exe
Microsoft DiskPart version 6.1.7601
Copyright (C) 1999-2008 Microsoft Corporation.
On computer: LENOVOEDGE2-PC

DISKPART> list disk

   Disk ###  Status              Size               Free                Dyn  Gpt
   -----  -
   Disk 0    Online              167 GB              0 B
   Disk 1    Foreign             476 GB              0 B                 *
   Disk 2    Foreign             476 GB              0 B                 *
```

DISKPART> select disk 1

Disk 1 is now the selected disk.

DISKPART>

7. Om alle partities op de harde schijf te verwijderen typt u **clean**.

```
C:\Windows\system32\diskpart.exe
Microsoft DiskPart version 6.1.7601
Copyright (C) 1999-2008 Microsoft Corporation.
On computer: LENOVOEDGE2-PC

DISKPART> list disk

   Disk ###  Status              Size               Free                Dyn  Gpt
   -----  -
   Disk 0    Online              167 GB              0 B
   Disk 1    Foreign             476 GB              0 B                 *
   Disk 2    Foreign             476 GB              0 B                 *
```

DISKPART> select disk 1

Disk 1 is now the selected disk.

DISKPART> clean

8. Diskpart bevestigt dat uw harde schijf schoon is, dat wil zeggen dat de partities zijn verwijderd.

```
C:\Windows\system32\diskpart.exe
Microsoft DiskPart version 6.1.7601
Copyright (C) 1999-2008 Microsoft Corporation.
On computer: LENOVOEDGE2-PC

DISKPART> list disk

  Disk ###  Status         Size           Free           Dyn  Gpt
  -----  -
  Disk 0    Online         167 GB         0 B
  Disk 1    Foreign        476 GB         0 B          *
  Disk 2    Foreign        476 GB         0 B          *

DISKPART> select disk 1
Disk 1 is now the selected disk.

DISKPART> clean
DiskPart succeeded in cleaning the disk.

DISKPART>
```

9. Het LaCie-product kan nu geformatteerd worden voor uw besturingssysteem. Zie [Formatteren](#) voor instructies.

HET VOLUME DEACTIVEREN

Om schade aan het bestandssysteem te vermijden is het belangrijk dat u de volumes deactiveert voordat u de behuizing uitschakelt of de interfacekabel loskoppelt. Zie [Uw harde schijf deactiveren](#) voor meer informatie.

SERIESCHAKELING (ALLEEN THUNDERBOLT 2)

Gebruik de twee poorten voor Thunderbolt 2-technologie voor:

- Directe aansluiting op een computer die compatibel is met Thunderbolt 2-technologie of eerste generatie Thunderbolt-technologie
- Serieschakeling met apparaten en beeldschermen die compatibel zijn met Thunderbolt 2-technologie of eerste generatie Thunderbolt-technologie

SERIESCHAKELING: THUNDERBOLT 2-TECHNOLOGIE EN EERSTE GENERATIE THUNDERBOLT-TECHNOLOGIE

Thunderbolt 2-technologie is een update van eerste generatie Thunderbolt-technologie. Thunderbolt-technologie staat nog altijd voor indrukwekkende overdrachtssnelheden tot wel 10 Gb/s bidirectioneel, maar Thunderbolt 2-technologie is nog sneller met tot wel 20 Gb/s bidirectioneel. Met Thunderbolt 2-technologie bent u nog flexibeler wanneer u video en gegevens gebruikt, omdat de stream die meer bandbreedte nodig heeft, deze ook krijgt toegewezen. U moet beschikken over een computer die Thunderbolt 2-technologie ondersteunt, om te kunnen profiteren van de hogere prestaties en gebruik te kunnen maken van het intelligent delen van bandbreedte.

Net zoals met de eerste generatie Thunderbolt-technologie ondersteunt een enkele serieschakeling van Thunderbolt-technologie maximaal zeven apparaten, inclusief de computer. U kunt bijvoorbeeld vijf LaCie 2big Thunderbolt 2-behuizingen in dezelfde serie schakelen als een beeldscherm. Wanneer uw computer Thunderbolt 2-technologie ondersteunt, is een overdrachtssnelheid van tot wel 20 Gb/s bidirectioneel haalbaar voor alle apparaten.

U kunt de LaCie 2big ook toevoegen aan een serieschakeling met apparatuur met eerste generatie Thunderbolt-technologie. Wanneer uw computer bijvoorbeeld Thunderbolt 2-technologie ondersteunt en u de LaCie 2big toevoegt aan een serieschakeling met drie opslagapparaten met eerste generatie Thunderbolt-technologie en een beeldscherm met een MiniDisplay-poort. In dat geval moet u ervoor zorgen dat de LaCie 2big als eerste behuizing op de computer wordt aangesloten. Wanneer een Thunderbolt 2-apparaat in de serieschakeling na apparatuur en/of schermen met eerste generatie Thunderbolt-technologie wordt aangesloten, profiteert u mogelijk niet van de hogere prestaties.

Hoe maakt u een serieschakeling?

Sluit de Thunderbolt-kabel aan op één van de Thunderbolt 2-poorten op de achterkant van uw LaCie 2big en op uw computer. De extra poort kan ook worden gebruikt om compatibele eerste generatie Thunderbolt- en Thunderbolt 2-randapparatuur in serie te schakelen, zoals harde schijven en beeldschermen. Indien u een ander Thunderbolt 2-opslagapparaat heeft, sluit u dit dan op de LaCie 2big aan voordat u apparatuur en/of beeldschermen met eerste generatie Thunderbolt-technologie aansluit.

Belangrijke informatie over kabel: wanneer u de behuizing aansluit op een computer of compatibele apparaten, moet u kabels gebruiken die specifiek zijn gemaakt voor Thunderbolt-technologie. Kabels met Thunderbolt-technologie zijn compatibel met apparaten met Thunderbolt 2-technologie en met eerste generatie Thunderbolt-technologie.

Belangrijke informatie: Om de overdrachtssnelheden van tot wel 20 Gb/s bidirectioneel van Thunderbolt 2-technologie te halen moet de LaCie 2big zijn aangesloten op een computer die Thunderbolt 2-technologie ondersteunt. Wanneer de LaCie 2big wordt aangesloten op een computer die eerste generatie Thunderbolt-technologie ondersteunt, zijn overdrachtssnelheden tot 10 Gb/s bidirectioneel haalbaar.

Serieschakeling: inactieve modus

U kunt apparaten met Thunderbolt 2- en eerste generatie Thunderbolt-technologie ook in serie schakelen wanneer de schijven niet actief zijn. Om de schijven in de inactieve modus te zetten drukt u kort op de aan-/uitknop (zie [Lampjes en knop/lampje](#)). Het statuslampje knippert langzaam, wat betekent dat de LaCie 2big in de inactieve modus staat. Thunderbolt-apparaten die in serie zijn geschakeld op de LaCie 2big, krijgen onverminderd stroom.

LACIE DESKTOP MANAGER

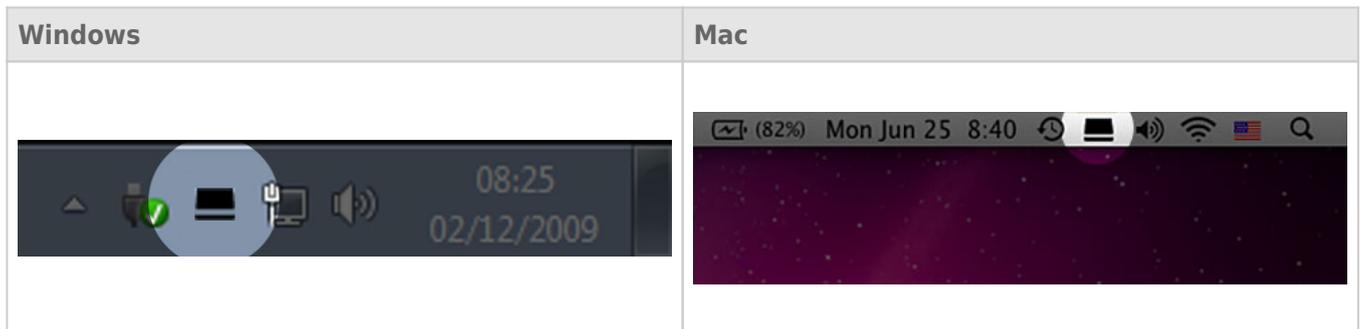
LaCie Desktop Manager is een softwarehulpprogramma dat belangrijke informatie geeft over de status en conditie van uw apparaat.

LACIE DESKTOP MANAGER INSTALLEREN

Volg onderstaande richtlijnen:

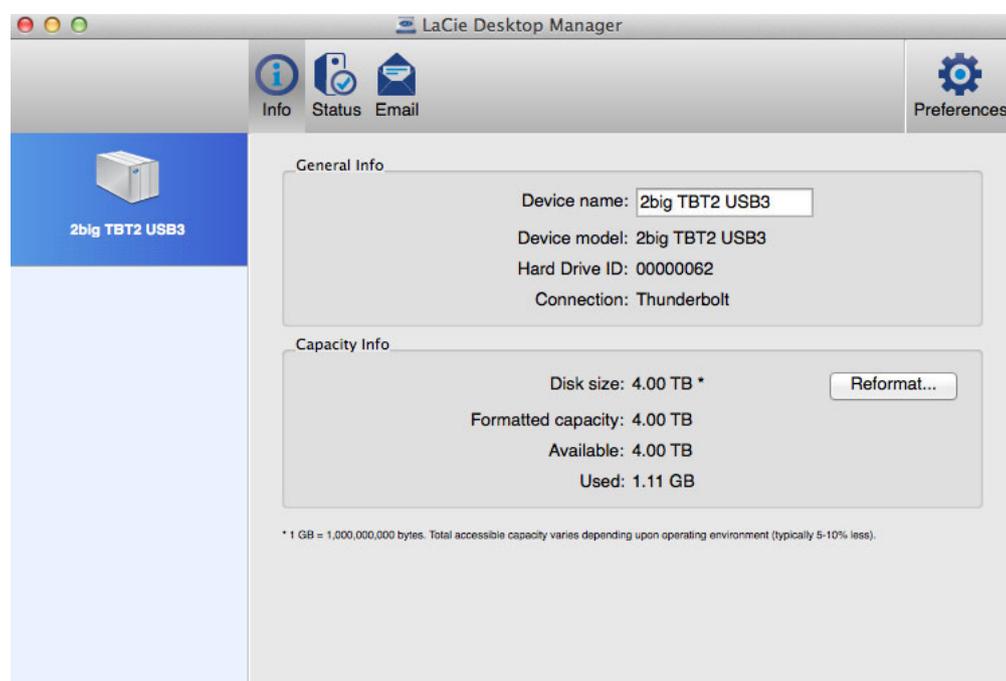
1. Klik op de link en download het installatieprogramma voor LaCie Desktop Manager. [LaCie 2big Thunderbolt 2 software](#)
2. Zodra het programma is gedownload, zoekt u het installatieprogramma op uw computer. In het algemeen staan gedownloade bestanden in de map Downloads.
3. Start het installatieprogramma voor uw besturingssysteem en volg de set-upwizard om de installatie te voltooien.

Wanneer de installatie is voltooid, start u LaCie Desktop Manager via het systeemvak (Windows) of de menubalk (Mac).



LaCie Desktop Manager toont in de linkerkolom een lijst met alle compatibele LaCie-apparaten. Indien er meerdere compatibele LaCie-apparaten zijn, selecteert u een product en navigeert u aan de hand van de tabbladen naar de gewenste pagina. Opties kunnen per product verschillen.

TABBLAD INFO



Bekijk de informatie van uw apparaat:

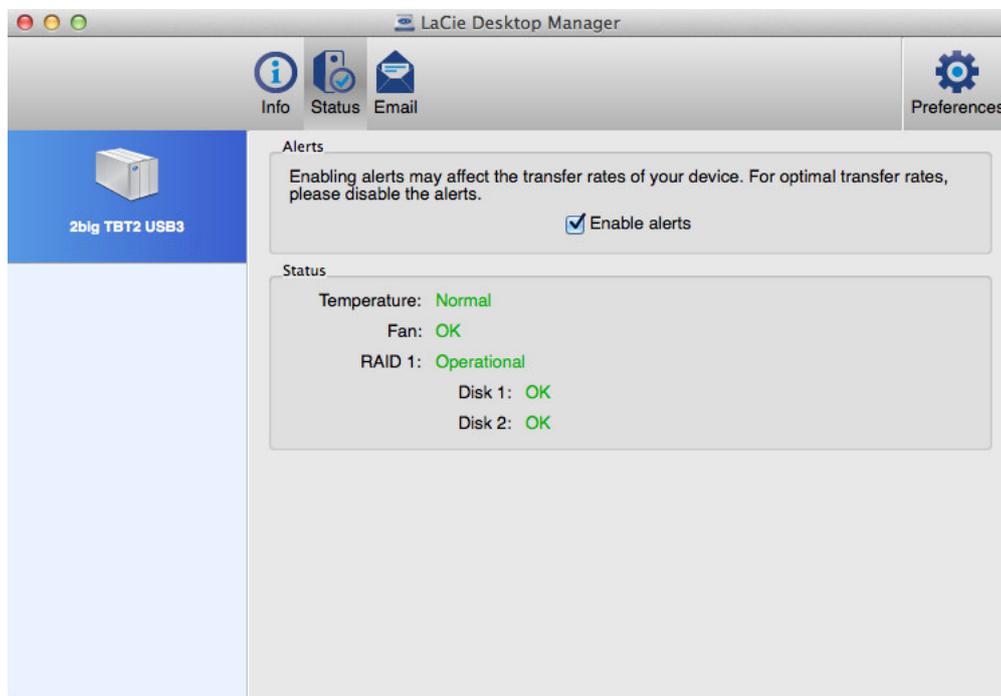
- Naam
- Model
- ID harde schijf
- Verbindingstype
- Totale capaciteit
- Beschikbare capaciteit

OPNIEUW FORMATTEREN

Vanaf het tabblad **Info** kunt u de harde schijven opnieuw formatteren.

Let op: Wanneer u **Opnieuw formatteren** kiest, wordt het schijfhulpprogramma van uw besturingssysteem gestart (zie [Formatteren](#) voor meer informatie). Tijdens het formatteren worden alle gegevens op uw harde schijven gewist. Om de bestanden te beschermen maakt u een back-up van uw harde schijven voordat u **Opnieuw formatteren** selecteert.

TABBLAD STATUS



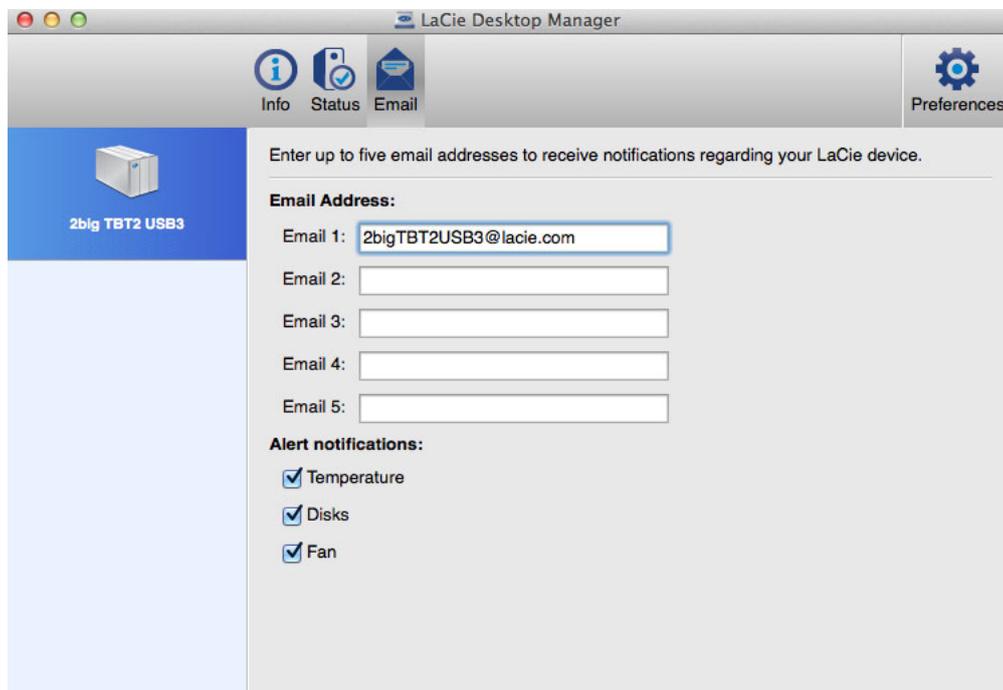
Controleer de conditie van de:

- Hardware
- RAID-configuratie

U kunt ook waarschuwingen inschakelen zodat u statusupdates ontvangt.

Belangrijke informatie: de inschakeling van waarschuwingen kan van invloed zijn op de overdrachtsnelheden van uw apparaat. Voor optimale overdrachtsnelheden schakelt u de waarschuwingen uit.

TABBLAD E-MAIL



U kunt maximaal vijf e-mailadressen invoeren om meldingen over wijzigingen in de status van uw LaCie-apparaat te ontvangen. U kunt ook een onderwerpregel voor het e-mailbericht invoeren. Vink aan welke gebeurtenissen een waarschuwing per e-mail doen uitgaan.

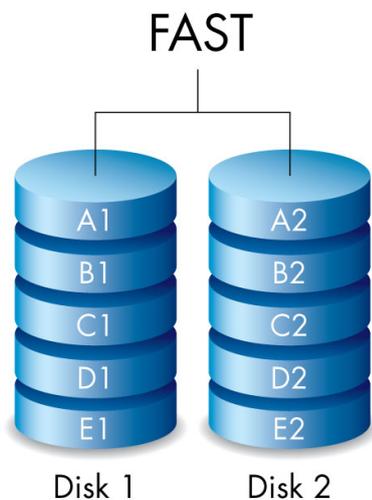
RAID BEHEREN

OVER RAID-MODI

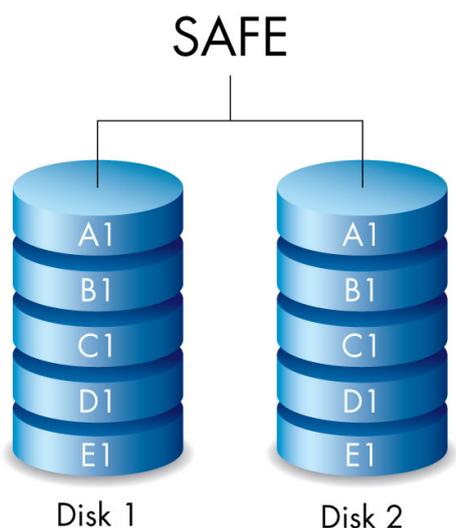
Onderstaande tabel geeft een overzicht van de verschillende RAID-modi.

RAID-modus	Capaciteit	Bescherming	Snelheid	Standaard bij
FAST (RAID 0)	100%	Geen	Uitstekend	Ja
FAST (RAID 1)	50%	Uitstekend	Goed	Nee
JBOD	100%	Geen	Goed	Nee

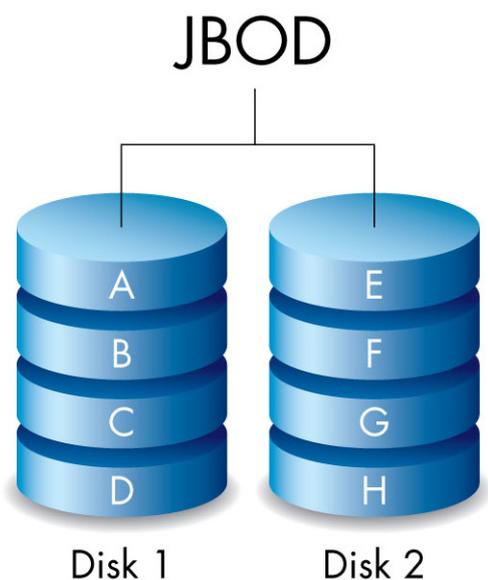
FAST (RAID 0): RAID 0 is de snelste RAID-modus. In een RAID 0-array wordt de beschikbare capaciteit van alle harde schijven bij elkaar opgeteld zodat er één logisch volume op de computer wordt geïnstalleerd. Het biedt de beste prestaties maar geen bescherming bij een eventuele storing van de harde schijf.



SAFE (RAID 1): Met RAID 1 zijn de gegevens beschermd aangezien alle gegevens tegelijkertijd naar elke harde schijf worden geschreven. Indien één harde schijf defect raakt, zijn de gegevens nog altijd beschikbaar op de andere harde schijf. Vanwege de tijd die nodig is om de gegevens twee keer te schrijven, is de prestatie lager ten opzichte van RAID 0. RAID 1 is een goede keuze wanneer veiligheid belangrijker is dan snelheid. RAID 1 vermindert de beschikbare schijfruimte echter ook met 50% omdat alle gegevens naar elke harde schijf moeten worden geschreven.



JBOD: Harde schijven zijn op zichzelf staande volumes in een JBOD-configuratie. U kunt gegevens naar één harde schijf schrijven zonder dat dit van invloed is op de andere harde schijf. Een voordeel van deze configuratie is dat de totale opslagcapaciteit van de harde schijven voor de volle 100% beschikbaar is. Maar er is geen sprake van redundantie en alle gegevens op een enkele harde schijf gaan verloren als de schijf defect raakt.

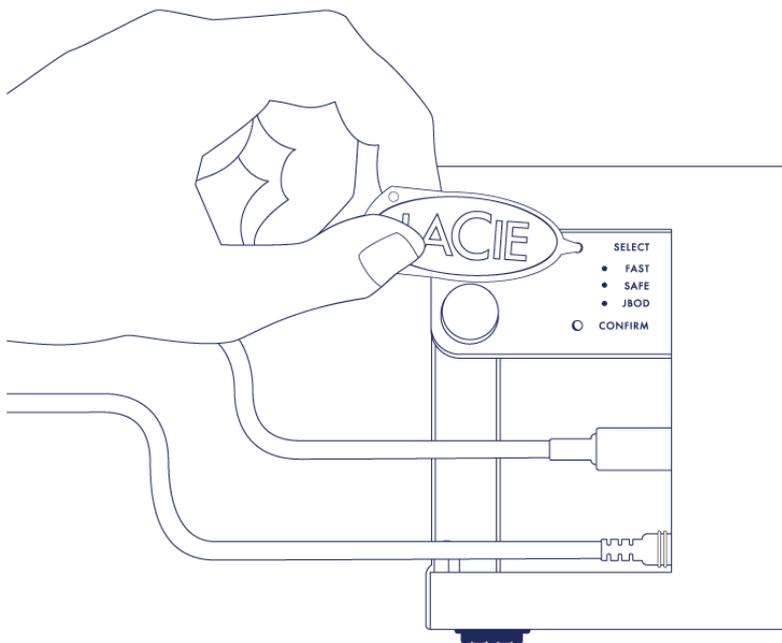


DE RAID-MODUS WIJZIGEN

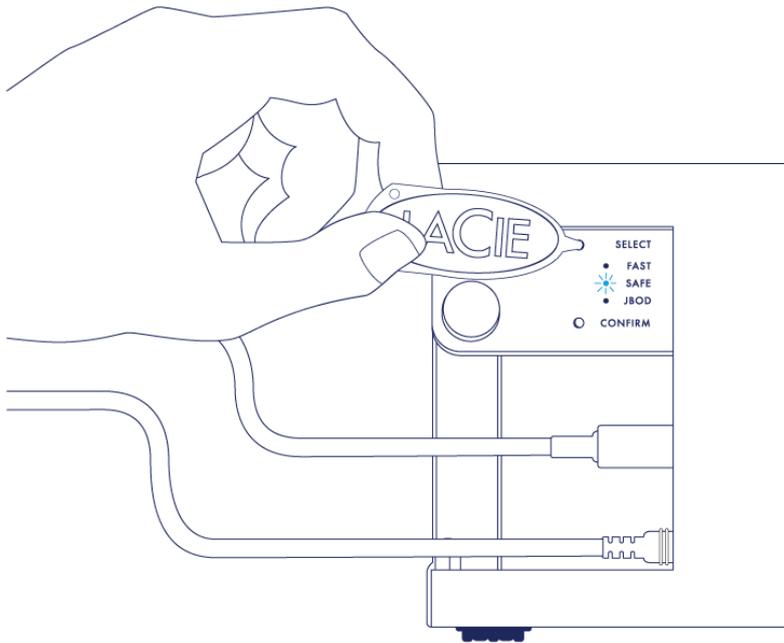
Belangrijke informatie: Bij wijzigingen aan de RAID modus worden gegevens die opgeslagen werden op de LaCie 2big vernietigd. Maak een back-up van al uw gegevens voordat u de RAID aanpast.

Voordat u onderstaande stappen uitvoert, zoekt u het RAID-selectiegereedschap dat bij de behuizing is geleverd, en moet u weten welke RAID-modus u wilt gebruiken.

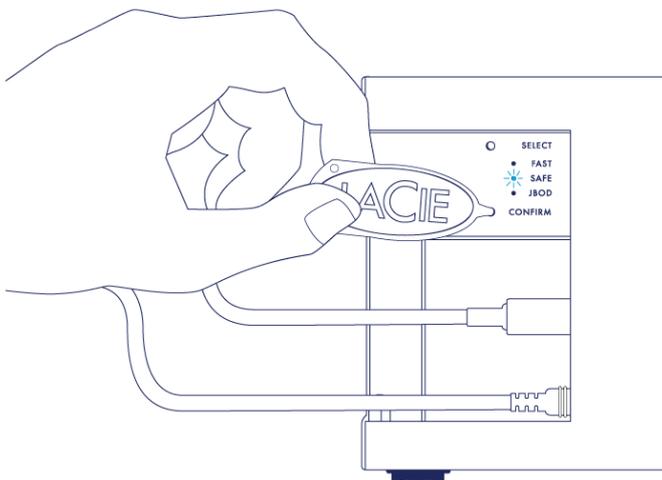
1. Verwijder de LaCie 2big-volumes van de computer (zie [Uw harde schijf deactiveren](#)).
2. Zet het apparaat uit met de knop/lampje (zie [Lampjes en knop/lampje](#)).
3. Verwijder het zijpaneel zodat u bij de knoppen voor selectie en bevestiging van de RAID kunt (zie [Aan de slag](#)). Zorg dat de voeding op het apparaat blijft aangesloten.
4. Gebruik het scherpe uiteinde van het RAID-selectiegereedschap om de knop SELECT ingedrukt te houden.



5. Schakel de LaCie 2big in door op de lamp/knop aan de voorzijde te drukken.
6. Alle lampjes van de RAID-modus knipperen even voordat alleen het lampje van de huidige RAID knippert. Met het RAID-selectiegereedschap drukt u op de knop SELECT om tussen de modi te schakelen.



7. Wanneer het lampje van de RAID-modus van uw voorkeur brandt, drukt u met het RAID-selectiegereedschap de knop CONFIRM in. **BELANGRIJK:** Druk binnen vijf seconden op BEVESTIGEN. Doet u dit niet, dan wordt de selectiemodus uitgeschakeld en wordt de huidige RAID in de configuratie gehandhaafd.



8. Uw computer verzoekt u het nieuwe RAID-volume te initialiseren. U moet de harde schijven initialiseren en formatteren voor gebruik met uw computer (zie [Formatteren](#)).
9. Vervang het zijpaneel om de kabelaansluitingen te beschermen.

Technische opmerking: het gedrag wijkt iets af indien de interfacekabel tijdens de RAID-aanpassing niet op de poort is aangesloten. Het apparaat wordt uitgeschakeld zodra de RAID is gewijzigd.

Belangrijke informatie: indien de RAID-modus niet is gewijzigd, kunt u deze stappen opnieuw proberen. Wanneer u de stappen uitvoert, drukt u dan zodra het lampje bij de RAID-modus van uw voorkeur staat, op deknop CONFIRM.

RAID-configuratietijden

In onderstaande tabel staat vermeld hoeveel tijd het configureren van de RAID ongeveer in beslag neemt.

RAID	Benodigde tijd
FAST	Minder dan een minuut
SAFE	Een aantal uren tot één of meer dagen (zie onderstaande opmerking)
JBOD	Minder dan een minuut

De tijd die nodig is voor de RAID SAFE-synchronisatie, is gebaseerd op de totale capaciteit van de harde schijf. Hoewel het synchroniseren een aantal uren kan duren, kunt u het volume onmiddellijk gebruiken door het te initialiseren met het schijfhulpprogramma van uw besturingssysteem (zie [Formatteren](#)).

Het volume kan tijdens RAID-synchronisatie minder snel zijn.

Automatische uitschakeling en RAID SAFE-synchronisatie

In het algemeen wordt de LaCie 2big uitgeschakeld wanneer de computer wordt uitgezet. Het apparaat blijft echter aanstaan wanneer de RAID SAFE-synchronisatie bezig is.

FORMATTEREN

BESTANDSSYSTEEMINDELINGEN

Mac-gebruikers

U kunt het opslagapparaat aanpassen door het opnieuw te formatteren en/of te partitioneren met verschillende bestandssysteemindelingen. Voor optimale prestaties in Mac OS-omgevingen formatteert en partitioneert u het opslagapparaat als één groot volume met de bestandsindeling Mac OS Extended.

Mac OS Extended (HFS+): Mac OS Uitgebreid verwijst naar het bestandssysteem dat gebruikt wordt in Mac OS X. HFS+ is een optimalisering van het oudere HFS-bestandssysteem door een efficiënter gebruik van de ruimte op de harde schijf. Met HFS+ bent u niet meer beperkt door de blok grootte.

FAT32: FAT32 is een oudere indeling - de maximale grootte per bestand is beperkt tot 4 GB. Gebruik FAT32 als u uw LaCie-opslagapparaat gaat delen tussen Mac- en Windows-computers, aangezien de prestaties bij lange na niet optimaal zijn.

Raadpleeg onderstaande tabel voor een vergelijking tussen HFS+ en FAT32.

Bestandssysteemindelingen voor Mac
Use HFS+ if:
...u het opslagapparaat alleen met Macs gaat gebruiken. De prestaties zullen veel beter zijn dan met FAT32. HFS+ is NIET compatibel met Windows.
Use FAT32 if:
...u het opslagapparaat gaat gebruiken met Windows- en Mac-computers.

Windows-gebruikers

FAT32: FAT is een acroniem voor File Allocation Table, dat stamt uit het begin van het DOS-tijdperk. Oorspronkelijk was FAT een verwerkingscapaciteit van slechts 16 bits, maar na de tweede editie van Windows 95 werd deze opgewaardeerd tot 32 bits; vandaar de naam FAT32.

FAT32 wordt ondersteund door Windows 7 en Windows 8 maar de grootte van het volume is beperkt tot 32 GB en de grootte van afzonderlijke bestanden is beperkt tot 4 GB.

Technische informatie: FAT32 kan de prestaties van uw LaCie-product verminderen.

NTFS: Dit acroniem staat voor New Technology File System. NTFS is het eigen bestandssysteem voor Windows 7 en Windows 8. NTFS biedt verschillende functies die niet beschikbaar zijn met FAT32: bestandscompressie, versleuteling, machtigingen, controle en het vermogen om harde schijven te spiegelen. De minimale ondersteunde volumegrootte voor NTFS is 10 MB, met een maximum van 2 TB, bij initialisatie in de MBR-indeling. Voor meer flexibiliteit gebruikt u de GPT-indeling met NTFS zodat u niet beperkt bent in de grootte van bestanden en partities. Volumes gemaakt in NTFS beschikken over lees- en schrijfrechten voor Windows 7 en Windows 8. Mac OS X 10.5 of hoger kan NTFS-partities lezen en ernaar schrijven met behulp van stuurprogramma's van andere leveranciers.

Raadpleeg onderstaande tabel voor een vergelijking tussen NTFS en FAT32.

Bestandssysteemindelingen voor Windows
Use NTFS if:
...u het opslagapparaat alleen gaat gebruiken met Windows 7 en Windows 8. NTFS is aanzienlijk sneller dan FAT32. Dit bestandssysteem is in de modus alleen-lezen ook compatibel met Mac OS 10.3 en hoger.
Use FAT32 if:
...u het opslagapparaat gaat gebruiken met Windows- en Mac-computers. De maximale grootte per bestand is beperkt tot 4 GB en de prestaties zijn bij lange na niet optimaal.

INSTRUCTIES VOOR FORMATTEREN

De hieronder vermelde stappen helpen u bij het formatteren en partitioneren van een opslagapparaat. Zie **Bestandssysteemindelingen** voor meer informatie over het kiezen van de optimale bestandssysteemindeling.

Let op: bij het formatteren worden alle gegevens op het opslagapparaat gewist. **LaCie adviseert u dringend om een back-up van alle gegevens op uw opslagapparaat te maken voordat u de onderstaande stappen uitvoert. LaCie is niet verantwoordelijk voor enig gegevensverlies als gevolg van het formatteren, partitioneren of gebruiken van een LaCie-opslagapparaat.**

Belangrijke informatie: wanneer de **LaCie**-partitie wordt geformatteerd, worden de meegeleverde gebruikershandleiding en hulpprogramma's verwijderd. Kopieer alle gegevens, inclusief documentatie en software van de LaCie-partitie, voordat u uw opslagapparaat formateert. Gebruikershandleidingen en bepaalde software kunnen ook worden gedownload op www.lacie.com/support/.

Opmerking: raadpleeg de documentatie van uw besturingssysteem voor meer informatie over het formatteren en partitioneren van uw opslagapparaat.

Windows-gebruikers

1. Controleer of het opslagapparaat is aangesloten op uw computer en is geactiveerd.
2. Klik met de rechtermuisknop op **Computer** en kies **Beheren**. Selecteer **Schijfbeheer** in het venster Beheren.
3. Zoek uw LaCie-apparaat in de lijst met opslagapparaten in het midden van het venster Schijfbeheer.
4. Een partitie met LaCie-hulpprogramma's is standaard al aangemaakt op het apparaat. Volg de instructies van uw besturingssysteem om de bestaande partitie te resetten.
5. Selecteer **Nieuw eenvoudig volume** om een nieuwe partitie te maken. Volg de instructies op het scherm wanneer de wizard Nieuw eenvoudig volume verschijnt.

Mac-gebruikers

1. Controleer of het opslagapparaat is aangesloten op uw computer en is geactiveerd.
2. Selecteer **Hulpprogramma's** in het menu **Go** in de Finder-menubalk.
3. Dubbelklik in de map Hulpprogramma's op **Schijfhulpprogramma**.
\\Schijfhulpprogramma toont het bericht **Selecteer een schijf, volume of schijfkopie**. Alle aangesloten opslagapparaten, partities of schijfkopieën worden in deze kolom weergegeven. Opslagapparaten in deze kolom kunnen meerdere keren worden vermeld. De bovenste naam is de naam van de fabrikant van het fysieke apparaat en bevat de geformatteerde capaciteit.
4. Selecteer het opslagapparaat in de kolom links.
5. Klik op het tabblad **Wissen**.
6. Kies een indeling in de vervolgkeuzelijst. Raadpleeg **Bestandssysteemindelingen** voor meer informatie over het kiezen van een bestandsindeling.
7. Geef het volume een naam.
8. Klik op **Wissen...** en bevestig uw keuze in het pop-upvenster.

EEN HARDE SCHIJF VERWIJDEREN EN VERVANGEN

Belangrijke informatie: Uw professionele DAS van LaCie houdt u voortdurend op de hoogte van de conditie van uw behuizing en de harde schijven. Los van de statusindicaties door middel van de lampjes kunt u het systeem ook zodanig configureren dat u waarschuwingen per e-mail ontvangt (zie [LaCie Desktop Manager](#)). U wordt dringend geadviseerd om onmiddellijk op alle waarschuwingen en alarmmeldingen te reageren. Wanneer u een potentieel probleem of ernstige hardwarefout negeert, kan dit tot gevolg hebben dat de DAS onherstelbaar beschadigd raakt en uw gegevens verloren gaan.

EEN HARDE SCHIJF VERWIJDEREN

RAID FAST

Belangrijke informatie: LaCie is niet verantwoordelijk voor gegevensverlies en kan niet garanderen dat uw gegevens behouden blijven bij het uitvoeren van deze stappen.

Indien u een harde schijf uit een onbeschermd array verwijdert wanneer de LaCie 2big is ingeschakeld, **kunt u al uw gegevens verliezen**. Indien één van de schijven in de modus RAID FAST wordt verwijderd en de lampjes aan de voorzijde rood zijn, probeert u het volgende:

1. Zet het apparaat uit door lang op de knop/lampje aan de voorzijde te drukken, of koppel de voedingskabel los van het apparaat.
2. Verwijder veilig de harde schijf met het rode lampje en plaats deze opnieuw.
3. Wacht 10 seconden en sluit indien van toepassing de stroomkabel op het apparaat aan.
4. Schakel de LaCie 2big in door op de knop/lampje aan de voorzijde te drukken.

Belangrijke informatie: wanneer harde schijven die deel uitmaken van de LaCie 2big RAID FAST-array, worden toegevoegd aan een andere behuizing of direct op een computer worden aangesloten, worden de gegevens beschadigd.

RAID SAFE

U kunt één harde schijf uit een beschermd volume vervangen terwijl het product is ingeschakeld, zonder dat er gegevens verloren gaan. Dit proces wordt „hot-swapping” genoemd en kan worden uitgevoerd wanneer een harde schijf in een beschermde array defect is (zie [Lampjes en knop/lampje](#) voor een indicatie van de conditie).

RAID JBOD

Elke harde schijf in de modus JBOD wordt behandeld als een afzonderlijk volume. Het verwijderen van één van de harde schijven is dan ook hetzelfde als het loskoppelen van een standaard 'plug and play' harde schijf. Voordat u een harde schijf verwijdert, moet u controleren of de volumes veilig van de computer zijn verwijderd. Voor instructies met betrekking tot het veilig verwijderen van een harde schijf zie [Uw harde schijf deactiveren](#). Wanneer één harde schijf niet correct wordt verwijderd, worden beide volumes waarschijnlijk tegelijkertijd gedeactiveerd. Maar het volume voor de harde schijf die zich in de sleuf bevindt, zal opnieuw worden weergegeven.

EEN HARDE SCHIJF VERVANGEN

Het lampje aan de voorzijde geeft de status van een RAID-array aan.

- Constant blauw: de RAID is in orde.
- Knipperend rood (alleen SAFE): de RAID is beschadigd.
- Constant rood: de RAID is defect.

Het lampje van de de defecte harde schijf wordt rood of gaat uit, zodat u ziet welke harde schijf moet worden vervangen. De lampjes van de harde schijf zitten boven op de lade.

Belangrijke informatie: Neem indien een harde schijf of een onderdeel defect raakt, contact op met uw LaCie-wederverkoper of met de afdeling technische ondersteuning. LaCie 2big-behuizingen, harde schijven en onderdelen die defect raken en waarop garantie zit, moeten door gelijkwaardige onderdelen van LaCie worden vervangen. Wanneer harde schijven en onderdelen van andere fabrikanten worden gebruikt, komt de garantie te vervallen.

RAID SAFE: beschadigd versus defect

Een beschadigde RAID SAFE wil zeggen dat één van de harde schijven defect is en dat er geen sprake is van RAID-bescherming. Maar uw gegevens blijven behouden op de harde schijf die in orde is, en u kunt het apparaat blijven gebruiken. Er is weer sprake van RAID-bescherming zodra de nieuwe harde schijf is geïnstalleerd en de array de gegevens heeft gesynchroniseerd.

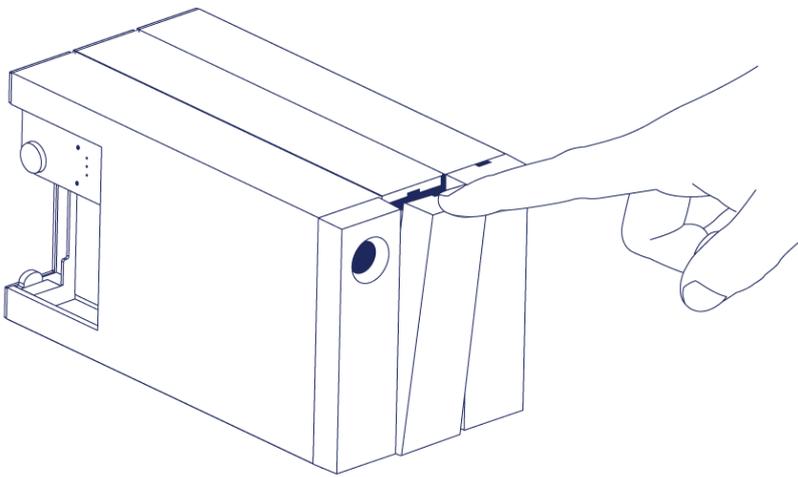
Een defecte RAID SAFE betekent dat beide harde schijven defect zijn of dat een harde schijf tijdens RAID-synchronisatie defect is geraakt. Alle gegevens gaan verloren indien de RAID wordt onderbroken.

De defecte harde schijf verwijderen

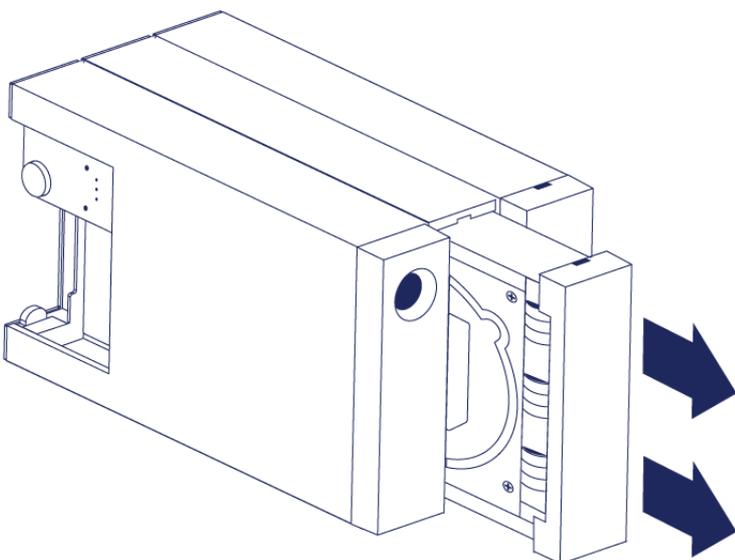
Belangrijke informatie: Verwijder de defecte harde schijf NIET voordat u de vervangende harde schijf van LaCie heeft ontvangen. Beide laden moeten in de sleuven blijven voor de juiste luchtstroom.

Let op: na doorlopend gebruik van het product kunnen de harde schijven heet zijn. Wees voorzichtig wanneer u een sleuf opent en een harde schijf verwijdert.

1. Plaats uw vinger op de inkeping aan de bovenzijde van de hendel van de sleuf en trek de sleuf rustig uit de LaCie 2big.



2. Pak de hendel van de lade van de harde schijf vast en trek de harde schijf voorzichtig uit de lade. Plaats de schijflade op een vlak oppervlak.



Een vervangende harde schijf installeren

Belangrijke informatie: een defecte harde schijf waarvan de garantietermijn nog niet is verlopen, moet worden omgewisseld voor een vervangende harde schijf van LaCie. Vervangende harde schijven voor de LaCie 2big worden in de lade geleverd.

Onderstaande stappen kunnen worden uitgevoerd terwijl de behuizing aan- of uitstaat.

1. Zorg voordat u de vervangende harde schijf aanraakt, dat u voldoende geaard bent om elektrostatische ontlading te vermijden.
2. Schuif de lade met de vervangende harde schijf voorzichtig in de lege sleuf voor de harde schijf. U voelt enige weerstand wanneer de lade bijna geheel in de sleuf zit. Duw rustig tegen de hendel van de lade totdat de lade op zijn plaats vastklikt.

STATUS NA VERVANGING VAN EEN HARDE SCHIJF

Zie onderstaande tabel voor het RAID-gedrag na het vervangen van een harde schijf:

RAID-modus	Gegevens	Status
FAST	Alle gegevens zijn verloren gegaan toen de harde schijf defect raakte.	De LaCie 2big maakt opnieuw de FAST-modus aan met de nieuwe harde schijf en uw besturingssysteem vraagt u om het volume te formatteren.
SAFE	Gegevens zijn beschermd op de harde schijf die in orde is.	De LaCie 2big synchroniseert de gegevens met de nieuwe harde schijf.
JBOD	Alle gegevens die op de defecte harde schijf staan, gaan verloren. De gegevens op de harde schijf die in orde is, blijven toegankelijk.	De LaCie 2big behoudt de JBOD-configuratie; uw besturingssysteem vraagt u om de vervangende harde schijf te formatteren.

RAID-configuratietijden

In onderstaande tabel staat vermeld hoeveel tijd het configureren van de RAID ongeveer in beslag neemt.

RAID	Benodigde tijd
FAST	Minder dan een minuut
SAFE	Een aantal uren tot één of meer dagen (zie onderstaande opmerking)
JBOD	Minder dan een minuut

De tijd die nodig is voor de RAID SAFE-synchronisatie, is gebaseerd op de totale capaciteit van de harde schijf. Hoewel het synchroniseren een aantal uren kan duren, kunt u het volume onmiddellijk gebruiken door het te initialiseren met het schijfhulpprogramma van uw besturingssysteem (zie [Formatteren](#)).

Het volume kan tijdens RAID-synchronisatie minder snel zijn.

Automatische uitschakeling en RAID SAFE-synchronisatie

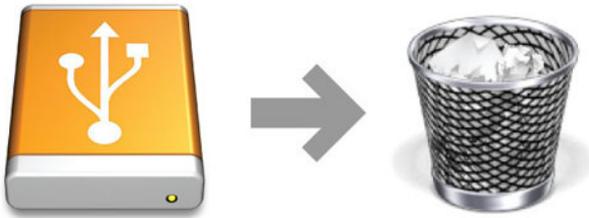
In het algemeen wordt de LaCie 2big uitgeschakeld wanneer de computer wordt uitgezet. Het apparaat blijft echter aanstaan wanneer de RAID SAFE-synchronisatie bezig is.

UW HARDE SCHIJF DEACTIVEREN

Externe USB-, FireWire-, Thunderbolt- en eSATA-apparaten bieden „Plug&Play“-functionaliteit. Dit betekent dat uw opslagapparaat kan worden aangesloten en losgekoppeld terwijl de computer is ingeschakeld. Om storingen te voorkomen is het echter belangrijk deze stappen te volgen bij het loskoppelen van uw LaCie-opslagapparaat.

MAC-GEbruikers

Sleep het pictogram van het opslagapparaat naar de prullenmand. (Het hieronder afgebeelde pictogram is een algemeen USB-apparaatpictogram. Uw opslagapparaat kan worden weergegeven door een pictogram dat er als het apparaat zelf uitziet.



Wanneer het pictogram van het bureaublad verdwijnt, kan het opslagapparaat worden losgekoppeld.

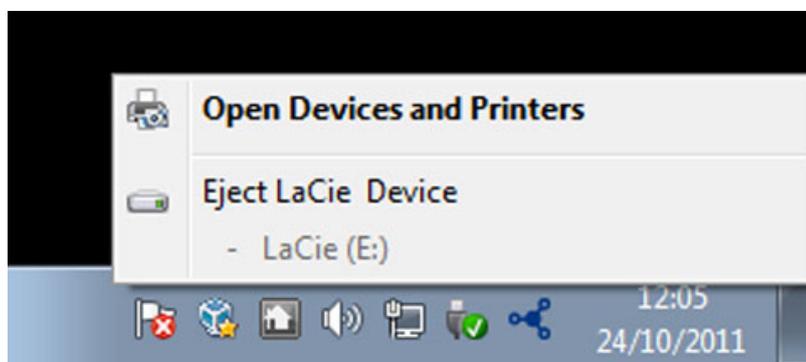
WINDOWS 7- & WINDOWS 8-GEBRUIKERS

Klik in het systeemvak (rechts onder in uw scherm) op het pictogram Verwijderen (let op het witte vinkje in een groene cirkel).



Er verschijnt een bericht waarin de apparaten worden vermeld die veilig kunnen worden verwijderd.

Selecteer **Verwijderen** voor het apparaat dat u wilt deactiveren. Een bericht verschijnt met de melding dat u het apparaat veilig kunt verwijderen.



HELP

Als u problemen ervaart met uw LaCie-product, raadpleegt u de onderstaande tabel voor een lijst met beschikbare bronnen.

Volgorde	Bron	Beschrijving	Locatie
1	Snelle installatiegids	Precieze stappen die u kunt volgen om uw product aan de praat te krijgen	Boekje of doos met accessoires en meegeleverd in de doos van het product, of download de PDF vanaf de productpagina
2	Supportpagina's	Bevatten onderwerpen over probleemoplossing voor de meest voorkomende problemen	www.lacie.com/nl/support/ , selecteer uw product en klik dan op het tabblad „Probleemonderzoek”
3	Gebruikershandleiding	Bevat een hoofdstuk over algemene probleemoplossing	Raadpleeg hieronder Probleemoplossing
4	Klantenondersteuning	Maak een account op lacie.com , registreer uw product, en dien een ondersteuningsticket in	Maak hier een account: www.lacie.com/nl/mystuff/login.htm?logout&rtn=mystuff

Opmerking: LaCie is gespecialiseerd in het leveren van producten van hoge kwaliteit die de levens van onze klanten bevorderen. Om LaCie te helpen bij het verlenen van de beste klantenservice, vragen we u een account te maken en uw product te registreren op: www.lacie.com/nl/mystuff/login.htm?logout&rtn=mystuff. U kunt ons belangrijke feedback geven en nieuwe informatie over uw LaCie-apparaat ontvangen.

PROBLEMEN OPLOSSEN - ONDERWERPEN

Opmerking: Interactieve probleemoplossing, een buitengewoon goede manier om problemen met uw product op te lossen, is beschikbaar op www.lacie.com/support/. Selecteer uw product en klik op het tabblad „Problemen oplossen”.

Thunderbolt 2-aansluiting (Mac)

Probleem: Ik zie de LaCie 2big niet wanneer de Thunderbolt 2-poort wordt gebruikt.

V: Zijn er andere apparaten met Thunderbolt-technologie aangesloten op dezelfde poort?

A: Koppel andere Thunderbolt-apparaten los en controleer of het volume verschijnt op het bureaublad.

V: Verschijnen de pictogrammen voor de volumes op het bureaublad?

A: De pictogrammen voor de opslag moeten op uw bureaublad verschijnen. Controleer of de voorkeur in de Finder voor de weergave van externe harde schijven op het bureaublad is geselecteerd in **Finder > Voorkeuren > Algemeen..**

V: Is de behuizing aangesloten op een computer die Thunderbolt 2-technologie of eerste generatie Thunderbolt-technologie ondersteunt?

A: Thunderbolt-technologie moet op de Mac worden aangesloten via de Mini DisplayPort. Hoewel oudere Macintosh-computers één of meer Mini DisplayPorts hebben, worden ze alleen gebruikt om één of meer beeldschermen aan te sluiten. Oudere Macs met Mini DisplayPorts ondersteunen geen randapparatuur met Thunderbolt-technologie.

V: Heeft u de juiste installatiestappen gevolgd?

A: Loop de installatiestappen door ([Aan de slag](#)) en controleer of de Thunderbolt-kabel aan beide zijde goed is aangesloten op de poorten en of het apparaat stroom ontvangt via de meegeleverde voeding.

V: Ik heb de behuizing op mijn computer aangesloten met een oudere Mini DisplayPort-kabel die ik voor mijn beeldschermen gebruik. Waarom kan ik de volumes niet zien op het bureaublad?

A: Voor de opslag heeft u kabels nodig die specifiek zijn gemaakt voor Thunderbolt-technologie. - Gebruik de Thunderbolt-kabel die bij het LaCie-apparaat is geleverd.

V: Ik heb een kabel aangesloten die Thunderbolt-technologie ondersteunt op mijn nieuwe computer maar de behuizing: (a) schakelt niet in en/of (b) ontvangt onvoldoende stroom.

A: Thunderbolt-behuizingen moeten stroom ontvangen via de meegeleverde voeding. Zie [Aan de slag](#).

V: Is de Thunderbolt-kabel aan weerskanten goed aangesloten?

A:

- Gebruik alleen de meegeleverde Thunderbolt-kabel.
- Controleer of de Thunderbolt-kabel aan weerskanten goed in de desbetreffende poorten zit.
- Probeer de Thunderbolt-kabel los te koppelen en wacht vervolgens 10 seconden voordat u deze opnieuw aansluit.
- Als de schijf nu nog steeds niet wordt herkend, start u de computer opnieuw op en probeert u het nog eens.

USB 3.0-aansluiting (pc/Mac)

Probleem: Mijn bestandsoverdrachten zijn te traag.

V: Zijn er andere USB-apparaten op dezelfde poort of hub aangesloten?

A: Koppel alle andere USB-apparaten los en kijk of de harde schijf sneller is.

V: Is de harde schijf aangesloten op een USB 2.0-poort van uw computer of hub?

A: Als de LaCie 2big is aangesloten op een USB 2.0-poort of hub, is dat normaal. Een SuperSpeed USB 3.0-apparaat kan alleen werken op USB 3.0-prestatieniveau wanneer het rechtstreeks is aangesloten op een computer met een USB 3.0-poort. Als dat niet het geval is, werkt het USB 3.0-apparaat met de tragere USB-overdrachtsnelheid.

V: Is het opslagapparaat aangesloten op een SuperSpeed USB 3.0-poort van de computer?

A: USB 3.0-adapters van andere fabrikanten: Controleer of de SuperSpeed USB 3.0-stuurprogramma's voor uw hostbusadapter correct zijn geïnstalleerd. Verwijder bij twijfel de stuurprogramma's en installeer ze opnieuw.

V: Ondersteunt de computer of het besturingssysteem SuperSpeed USB 3.0?

A: Raadpleeg de verpakking van het product of de webpagina voor productondersteuning op www.lacie.com/support/ voor de minimale systeemvereisen.

V: Heeft u aanvullende stuurprogramma's voor USB 3.0 nodig?

A: Voor bepaalde versies van Windows zijn aanvullende stuurprogramma's voor ondersteuning van USB 3.0 nodig.

V: Beperkt de interne harde schijf van uw computer de overdrachtsnelheden?

A: Een interne harde schijf met lage prestaties (vaak een notebook- of netbookcomputer) kan de overdrachtsnelheid beperken.

Algemeen

Probleem: Ik ontvang foutmeldingen tijdens bestandsoverdrachten en Time Machine werkt niet.

V: Heeft u tijdens het kopiëren naar de opslag een bericht met de melding "Error -50" gekregen?

A: Wanneer u bestanden of mappen kopieert van een computer naar een FAT32-volume, kunnen bepaalde tekens niet worden gekopieerd. Deze tekens zijn onder andere:

? < > / \ :

\Aangezien hierdoor geen optimale prestaties worden geboden, adviseert LaCie u om het bestandssysteem FAT32 niet te gebruiken met Thunderbolt 2- en/of USB 3.0-opslag. Overweeg om de harde schijf opnieuw te formatteren als HFS+ Journaled met een Striped of Mirrored RAID-set. Zie [Formatteren](#). Bovendien is Time Machine alleen compatibel met harde schijven die zijn geformatteerd in HFS+ of HFS+ Journaled. Formateer de harde schijf indien nodig opnieuw zodat deze compatibel is met Time Machine.

V: Kreeg u een foutmelding met het bericht dat de harde schijf was losgekoppeld toen deze vanuit de slaapstand werd geactiveerd?

A: Negeer dit bericht. De harde schijf wordt opnieuw geactiveerd op het bureaublad.

Probleem: De ruimte op de harde schijf lijkt niet juist.

V: Ik heb net een groot aantal bestanden naar de prullenmand verwijderd vanaf mijn LaCie-opslagapparaat. Waarom zie ik niet meer ruimte om nieuwe bestanden te kopiëren?

A: De ruimte op de harde schijf is pas weer beschikbaar wanneer de prullenmand is geleegd of de bestanden daar zijn verwijderd.

V: Waarom is de capaciteit van het volume lager dan aangegeven?

A: Na het formatteren is de beschikbare capaciteit van een harde schijf kleiner dan staat vermeld op de verpakking. Het verschil is gebaseerd op hoe de capaciteit wordt bekeken door het besturingssysteem. Bijvoorbeeld: een drive die 500.000.000.000 bytes kan opslaan, wordt gedeeld door 1.000.000.000 om 500GB als resultaat te hebben. Dit is capaciteit die op de verpakking van de fabrikant wordt aangegeven. Het besturingssysteem gebruikt echter een andere berekening. Zo deelt het 500.000.000.000 door 1.073.741.824 om zo 466GB te verkrijgen.

Probleem: Ik moet de RAID SAFE opnieuw opbouwen.

V: Ik heb net mijn vervangende harde schijf van LaCie ontvangen. Hoe bouw ik mijn RAID SAFE opnieuw op?

A: Zie [Een harde schijf verwijderen en vervangen](#) voor instructies met betrekking tot het vervangen van de harde schijf en [RAID beheren](#) indien u de RAID-modus wilt wijzigen?

VOORZORGSMATREGELEN

Let op: u moet de voeding gebruiken dat bij uw product werd geleverd, aangezien dit een afgeschermd netsnoer is dat voldoet aan de emissielimieten van het FCC en dat storing in de nabije radio- en televisieontvangst voorkomt.

Let op: wijzigingen die niet door de fabrikant zijn goedgekeurd, kunnen de toestemming voor het gebruik van deze apparatuur ongeldig maken.

Belangrijke informatie: elk verlies en elke beschadiging of vernietiging van gegevens tijdens het gebruik van een drive van LaCie is uitsluitend de verantwoordelijkheid van de gebruiker en LaCie kan onder geen beding aansprakelijk worden gesteld voor het terughalen of herstellen van deze gegevens. Teneinde het verlies van uw gegevens te voorkomen, adviseert LaCie dringend TWEE exemplaren van uw gegevens te bewaren, de ene bijvoorbeeld op uw externe harde schijf en de andere op uw interne harde schijf, een andere externe harde schijf of op enig ander verwisselbaar opslagmedium. Meer informatie over het maken van back-ups kunt u vinden op onze website.

Belangrijke informatie: 1 TB (Terabyte) = 1.000 GB. 1 GB = 1.000 MB. 1 MB = 1.000.000 Bytes. De totale bruikbare capaciteit varieert afhankelijk van de bedrijfsomgeving (gewoonlijk tot 10% minder per TB).

GEZONDHEIDS- EN VEILIGHEIDSMATREGELEN

- Alleen bevoegde personen mogen onderhoud uitvoeren aan dit apparaat.
- Lees deze gebruikershandleiding zorgvuldig en volg de juiste procedure bij het installeren van het apparaat.
- Open een drive niet en probeer deze niet te demonteren of aan te passen. Breng nooit metalen voorwerpen in de drive om het risico op elektrische schokken, brand, kortsluiting of gevaarlijke emissies te vermijden. De harde schijf die bij uw LaCie-harddrive wordt meegeleverd, bevat geen onderdelen die de gebruiker zelf kan onderhouden. Als er sprake lijkt te zijn van een storing, laat het apparaat dan nakijken door gekwalificeerd LaCie-servicepersoneel.
- Stel het apparaat nooit bloot aan regen en gebruik het nooit in de buurt van water of onder vochtige of natte omstandigheden. Plaats nooit voorwerpen die vloeistof bevatten op de LaCie-harddrive, aangezien de vloeistof in het apparaat terecht kan komen. Als u dit wel doet, neemt het risico op elektrische schokken, kortsluiting, brand en lichamelijk letsel toe.

VOORZORGSMATREGELEN VOOR ALGEMEEN GEBRUIK

- Voedingsvereisten 100-240 V~, 50-60 Hz, (fluctuaties van voedingsspanning mogen niet groter zijn dan \pm 10% van de nominale en transiënte overspanning volgens overspanningscategorie II).

- Stel de LaCie-harddrive niet bloot aan temperaturen buiten het bereik van 5 °C tot 35 °C (41° F tot 86° F). Bovendien moet de luchtvochtigheid bij gebruik binnen het bereik van 10% tot 80%, zonder condensvorming, liggen en de luchtvochtigheid bij opslag binnen het bereik van 5% tot 90%, zonder condensvorming. Wanneer u dit wel doet, kan de LaCie-harddrive beschadigd raken of de behuizing worden vervormd. Plaats de LaCie-harddrive niet in de buurt van een warmtebron en stel het niet bloot aan zonlicht (zelfs niet achter glas). Aan de andere kant kan het plaatsen van de LaCie-harddrive in een te koude omgeving tot beschadiging van het apparaat leiden.
- Nominale koeling voor hoogten tot 2000 meter.
- Als uw drive beschikt over een netsnoer, trekt u het altijd uit het stopcontact als er kans is op blikseminslag of als het apparaat gedurende langere tijd niet zal worden gebruikt. Anders is er een verhoogd risico op elektrische schokken, kortsluiting of brand.
- Gebruik uitsluitend de voeding die bij het apparaat wordt meegeleverd (indien van toepassing).
- Gebruik de LaCie-harddrive niet in de buurt van andere elektrische apparaten zoals televisietoestellen, radio's of luidsprekers. Als u dat wel doet, ontstaat er mogelijk interferentie die de werking van de andere producten negatief beïnvloedt.
- Plaats de LaCie-harddrive niet in de nabijheid van bronnen van magnetische interferentie, zoals computerschermen, televisietoestellen of luidsprekers. Magnetische interferentie kan de werking en stabiliteit van de LaCie SAFE mobiele harddrive negatief beïnvloeden.
- Oefen nooit overmatige kracht uit op de LaCie-harddrive. Als u een probleem ontdekt, raadpleegt u het hoofdstuk Problemen oplossen in deze handleiding.
- Bescherm uw LaCie-harddrive tijdens gebruik of gedurende opslag tegen overmatige blootstelling aan stof. In het apparaat kan zich stof ophopen, waardoor het risico op beschadiging of slechte werking toeneemt.
- Gebruik nooit benzeen, verfverdunner, schoonmaakmiddelen of andere chemische producten om de buitenzijde van de LaCie-harddrive te reinigen. Door dergelijke producten verkleurt de behuizing en raakt deze vervormd. Gebruik in plaats daarvan een zachte, droge doek om het apparaat schoon te vegen.

INFORMATIE OVER GARANTIE

Standaardgaranties variëren afhankelijk van het product. Om de garantiestatus van uw product te controleren en te bekijken welke standaardgarantie is inbegrepen bij uw product, typt u het serienummer van uw product op www.lacie.com/nl/support. Als er geen garantie staat vermeld onder de naam van uw product, betekent dit dat de garantie is verlopen.

GARANTIE-UPGRADES

Als u de dekking van uw garantie wilt uitbreiden, kunt u Silver, Gold of Platinum Care of Advanced Exchange aanschaffen. Voor meer informatie raadpleegt u www.lacie.com/nl/warranties.

JURIDISCHE INFORMATIE

Bij alle producten wordt een beperkte standaardgarantie van LaCie meegeleverd. Lees de onderstaande algemene voorwaarden.

LaCie's Beperkte Garantiegegevensbeleid

LaCie („LaCie”) garandeert de oorspronkelijke koper dat deze apparatuur vrij is van materiaal- en fabricagefouten gedurende een periode van één (1), twee (2), drie (3) of vijf (5) jaar, afhankelijk van het model, vanaf de datum van oorspronkelijke verzending door LaCie wanneer de apparatuur normaal wordt gebruikt en naar behoren wordt onderhouden wanneer nodig. Als u een defect ontdekt die door de hierboven genoemde garantie wordt gedekt, mag LaCie naar eigen goeddunken (i) het product gratis repareren of vervangen; of, als een gerepareerd of vervangend product niet beschikbaar is, (ii) de huidige marktwaarde van uw product terugbetalen. U bevestigt en aanvaardt dat het vervangende product, naar goeddunken van LaCie, een nieuw of gerecupereerd product mag zijn. Om de hierboven genoemde oplossing te verkrijgen, moet u het product retourneren tijdens de garantieperiode. Daarnaast moet u elk geretourneerd product voorzien van (i) een kopie van uw oorspronkelijk aankoopbewijs om uw garantie te verifiëren; (ii) een RMA-nummer (Return Material Authorization); (iii) uw naam, adres en telefoonnummer; (iv) een kopie van de koopbrief met de geschikte LaCie-serie nummers als bewijs van de oorspronkelijke aankoop; en (v) een beschrijving van het probleem. De klant betaalt de transportkosten voor het geretourneerde product. Het product moet aan LaCie worden geretourneerd in het land van de oorspronkelijke aankoop. Deze garantie is alleen van toepassing op hardwareproducten; LaCie-software, media, en handleidingen zijn voorzien van een licentie en garantie overeenkomstig een afzonderlijke, schriftelijke overeenkomst. Deze garantie is niet van toepassing als het product is misbruikt of beschadigd door een ongeluk, misbruik, verkeerd gebruik of verkeerde toepassing; als het is aangepast zonder toestemming van LaCie; of als het serienummer van LaCie is verwijderd of onleesbaar gemaakt. Als een klant een LaCie Advance Care Option (ACO) heeft aangeschaft voor deze apparatuur, zal de ACO geldig zijn gedurende drie (3) jaar na activering.

MET UITZONDERING VAN DE HIERBOVEN GENOEMDE BEPERKTE GARANTIE, WORDEN ALLE PRODUCTEN OP „AS IS“-BASIS VERKOCHT EN DOET LACIE UITDRUKKELIJK AFSTAND VAN ALLE SOORTEN GARANTIE, HETZIJ EXPLICIET HETZIJ IMPLICIET HETZIJ STATUTAIR, INCLUSIEF DE GEÏMPLICEERDE GARANTIE VAN VERKOOPBAARHEID, NIET-INBREUK, EN GESCHIKTHEID VOOR EEN BEPAALD DOEL. ZONDER VERDERE BEPERKING VAN DE ALGEMEENHEID VAN HET EERDER GENOEMDE, WORDEN GEEN GARANTIES GEGEVEN (1) VOOR DE PRESTATIES OF RESULTATEN VERKREGEN DOOR HET GEBRUIK VAN DIT PRODUCT, (2) DAT HET PRODUCT GESCHIKT IS VOOR DE DOELEINDEN VAN DE KLANT, (3) DAT DE HANDLEIDING VRIJ IS VAN FOUTEN, OF (4) DAT GEEN GEGEVENS VERLOREN ZULLEN GAAN TIJDENS HET GEBRUIK VAN HET PRODUCT. DE KLANT DRAAGT HET VOLLEDIGE RISICO MET BETREKKING TOT RESULTATEN EN PRESTATIES. DE HIERBOVEN GENOEMDE GARANTIE EN RECHTSMIDDELEN ZIJN EXCLUSIEF EN VERVANGEN ALLE ANDERE, MONDELINGEN OF SCHRIFTELIJKE, EXPLICIETE OF IMPLICIETE, GARANTIE EN RECHTSMIDDELEN.

UITZONDERINGEN EN BEPERKINGEN

Deze Beperkte Garantiegegevens geldt alleen voor hardwareproducten vervaardigd door of voor LaCie die kunnen worden geïdentificeerd door het „LaCie“-handelsmerk, de handelsnaam of het aangebrachte logo. De Beperkte Garantiegegevens geldt niet voor hardwareproducten of software die niet door LaCie zijn vervaardigd, zelfs indien ze worden verpakt of verkocht samen met LaCie-hardware. Andere fabrikanten, leveranciers of uitgevers dan LaCie mogen hun eigen garantie bieden aan de eindgebruiker die het product koopt maar LaCie biedt, voor zover wettelijk is toegestaan, haar producten op „as is“-basis. Software verdeeld door LaCie met of zonder de LaCie-merknaam (inclusief maar niet beperkt tot systeemsoftware) wordt niet gedekt door deze Beperkte garantie. Raadpleeg de licentieovereenkomst meegeleverd bij de software voor informatie over rechten met betrekking tot het gebruik ervan.

LaCie garandeert niet dat de werking van het product onderbroken of storingsvrij zal zijn. LaCie is niet verantwoordelijk voor schade door storingen bij het volgen van instructies voor het gebruik van het product. Deze garantie is niet van toepassing: (a) op verbruikbare onderdelen, tenzij schade is opgetreden door een defect in het materiaal of vakmanschap; (b) op uiterlijke schade, inclusief maar niet beperkt tot krassen, deuken en gebroken plastic bij poorten; (c) op schade veroorzaakt door gebruik met producten die niet door LaCie werden vervaardigd; (d) op schade veroorzaakt door ongelukken, verkeerd gebruik, misbruik, overstroming, brand, aardbeving of andere externe oorzaken; (e) op schade veroorzaakt door de werking van het product buiten het toegestane of bestemde gebruik beschreven door LaCie; (f) op schade veroorzaakt door onderhoud (inclusief upgrades en uitbreidingen) uitgevoerd door iedereen die geen medewerker is van LaCie of een door LaCie erkende serviceprovider; (g) op een product of onderdeel dat is aangepast om de functionaliteit of vaardigheid te wijzigen zonder de schriftelijke toestemming van LaCie; of (h) als een LaCie-serienummer op het product is verwijderd of onleesbaar gemaakt.

Geen enkele LaCie-dealer, -agent of -werknemer is bevoegd om deze garantie aan te passen, uit te breiden of aan te vullen.

Elk verlies en elke beschadiging of vernietiging van gegevens tijdens het gebruik van een drive van LaCie is uitsluitend de verantwoordelijkheid van de gebruiker en LaCie kan onder geen beding aansprakelijk worden gesteld voor het terughalen of herstellen van deze gegevens. Teneinde het verlies van uw gegevens te voorkomen, adviseert LaCie dringend TWEE exemplaren van uw gegevens te bewaren, de ene bijvoorbeeld op uw externe harde schijf en de andere op uw interne harde schijf, een andere externe harde schijf of op enig ander verwisselbaar opslagmedium. LaCie biedt daartoe een compleet assortiment cd- en dvd-stations. Meer informatie over het maken van back-ups kunt u vinden op onze website.

LACIE IS NIET VERANTWOORDELIJK VOOR SPECIALE, INCIDENTELE OF GEVOLGSCHADE DOOR EEN INBREUK OP DE GARANTIE, OF ONDER EENDER WELKE RECHTSLEER, INCLUSIEF VERLOREN WINSTEN, INACTIVITEIT, GOODWILL, SCHADE AAN OF VERVANGING VAN UITTRUSTING EN EIGENDOM, EN KOSTEN VOOR DE RECUPERATIE, HERPROGRAMMERING, OF REPRODUCTIE VAN PROGRAMMA'S OF GEGEVENS OPGESLAGEN IN OF GEBRUIKT MET LACIE-PRODUCTEN, ZELFS AL WERD GEWEZEN OP DE MOGELIJKHEID TOT DERGELIJKE SCHADE.

Sommige staten staan de uitzondering op of beperking van geïmliceerde garantie of aansprakelijkheid voor incidentele of gevolgschade niet toe; daarom kan de hierboven genoemde beperking of uitzondering mogelijk niet gelden voor u. Deze garantie geeft u specifieke wettelijke rechten, en u heeft mogelijk nog andere rechten

die variëren van staat tot staat.

Het openen van het pakket, het gebruik van het product, of de terugzending van de meegeleverde Registratiekaart bevestigt dat u de voorwaarden van deze Overeenkomst hebt gelezen en aanvaard. Daarnaast aanvaardt u dat de Overeenkomst een compleet en exclusief karakter van de overeenkomst tussen ons vertoont en dat de Overeenkomst elk voorstel of elke voorgaande overeenkomst, hetzij mondeling hetzij schriftelijk, en andere communicatie tussen ons over het onderwerp van deze Overeenkomst, vervangt.

Lees aandachtig alle informatie over de garantie en de voorzorgsmaatregelen voor het gebruik van uw nieuw LaCie-product in de gebruikershandleiding. Voor producten aangeschaft in de Verenigde Staten kunt u contact opnemen met LaCie op 7555 Tech Center Drive, Tigard, Oregon 97223 USA. E-mail: sales@lacie.com. Website: www.lacie.com. Klantenservice: 503-844-4503.

Service DOA

In zeldzame gevallen kan een nieuw aangekocht LaCie-product in een niet-werkende staat worden geleverd. We streven ernaar om dit te voorkomen maar deze situaties kunnen soms voorvallen. Als u binnen 15 dagen na aankoopdatum een probleem ervaart met uw nieuw LaCie-product, vragen we u het product terug te brengen naar de plaats waar u het oorspronkelijk hebt gekocht. U zal worden gevraagd om een aankoopbewijs voor te leggen.

Advance Care Option

Alle producten met een garantie van 3 jaar kunnen genieten van de LaCie Advance Care Option. Deze optie kan afzonderlijk online worden aangeschaft binnen 30 dagen na de aankoopdatum van uw LaCie-product en u wordt gevraagd om uw aankoopbewijs voor te leggen. De LaCie Advance Care Option biedt geen verlenging van de oorspronkelijke garantieperiode.

Onder deze garantie zal LaCie een product vervangen zonder dat dit product eerst geretourneerd moet worden, zodat er een minimale onderbreking van uw werkstroom is. Afhankelijk van onze screeningprocedure zal LaCie een onderdeel van het product of het gehele product vervangen. U ontvangt mogelijk een vernieuwd product in een onofficiële verkoopverpakking. LaCie betaalt alle vrachtkosten.

Het serienummer van het product moet eerst via de LaCie-website worden ingediend. Om de Advance Care Option veilig te stellen, moet uw creditcardnummer ook worden opgegeven. Als het product niet binnen 21 kalenderdagen vanaf de verzenddatum van het vervangende product wordt geretourneerd, zult u de volledige waarde van een nieuw vergelijkbaar product moeten betalen.

LaCie kan deze optionele garantie uitsluitend aanbieden in landen waar een plaatselijke kantoor van LaCie aanwezig is.

Waarschuwing voor de klant

Zorg ervoor dat u een back-up van uw gegevens maakt voordat u uw drive stuurt naar LaCie voor reparatie. LaCie kan in geen geval de integriteit van de gegevens op een geretourneerde drive garanderen. We bieden geen gegevensherstel en kunnen niet verantwoordelijk worden gehouden voor enig gegevensverlies op drives of media die worden geretourneerd aan LaCie.

Alle producten die worden teruggezonden naar LaCie moeten veilig worden verpakt in de oorspronkelijke doos en voldoende gefrankeerd worden verzonden, behalve producten die zijn geregistreerd onder de Advance Care Option.

JURIDISCHE INFORMATIE

COPYRIGHTS

Copyright © 2015 LaCie. Alle rechten voorbehouden. Niets uit deze uitgave mag zonder de voorafgaande schriftelijke toestemming van LaCie worden vervoelvoudigd, opgeslagen in een gegevenssysteem of worden overgedragen in enige vorm of op enige wijze, hetzij elektronisch, mechanisch, door fotokopieën, opnamen of enige andere manier.

WIJZIGINGEN

Het materiaal in dit document dient uitsluitend ter informatie en kan zonder kennisgeving worden gewijzigd. Bij de voorbereiding van dit document zijn alle redelijke inspanningen verricht om de nauwkeurigheid ervan te waarborgen. Niettemin aanvaardt LaCie geen aansprakelijkheid voor gevolgen van fouten of weglatingen in dit document of gevolgen van het gebruik van de hierin opgenomen informatie. LaCie behoudt zich het recht voor om wijzigingen of revisies in het ontwerp of de handleiding van het product aan te brengen, zonder voorbehoud en zonder de verplichting om iemand van dergelijke revisies en wijzigingen op de hoogte te stellen.

FEDERAL COMMUNICATION COMMISSION-VERKLARING INZAKE STORING

Deze apparatuur is getest en voldoet aan de beperkingen voor een digitaal apparaat van Klasse B, overeenkomstig Deel 15 van de FCC-voorschriften. Deze beperkingen zijn bedoeld om te voorzien in redelijkerwijs adequate bescherming tegen schadelijke storing bij een installatie in een niet-commerciële omgeving. De apparatuur genereert en gebruikt radiofrequentie-energie en kan deze uitstralen. Wanneer de apparatuur niet volgens de gebruikershandleiding geïnstalleerd en gebruikt wordt, kan schadelijke interferentie ontstaan met radiocommunicatie. Er kan echter geen garantie worden gegeven dat er in een bepaalde installatie geen storing zal optreden. Indien deze apparatuur schadelijke storing veroorzaakt in radio- of televisieontvangst, die kan worden vastgesteld door de apparatuur in en uit te schakelen, wordt de gebruiker gevraagd om de storing proberen te verhelpen middels een van de volgende maatregelen:

1. Richt de ontvangstantenne opnieuw of verplaats deze.
2. Vergroot de afstand tussen de apparatuur en de ontvanger.
3. Sluit de apparatuur aan op een wandcontactdoos in een ander circuit dan waarop de ontvanger is aangesloten.
4. Raadpleeg de leverancier of een ervaren radio-/televisiemonteur voor assistentie.

FCC-waarschuwing: Door het aanbrengen van wijzigingen of aanpassingen die niet uitdrukkelijk zijn goedgekeurd door de instantie die verantwoordelijk is voor compliantie, kan de bevoegdheid van de gebruiker om deze apparatuur te bedienen komen te vervallen.

Dit apparaat voldoet aan deel 15 van de FCC-voorschriften. Voor de bediening gelden de volgende twee voorwaarden: (1) Dit apparaat mag geen schadelijke storingen veroorzaken en (2) dit apparaat moet ontvangen storingen aankunnen, met inbegrip van storingen die een ongewenste werking kunnen veroorzaken.

Belangrijke informatie: FCC-verklaring inzake blootstelling aan straling Deze apparatuur voldoet aan de vooropgestelde FCC-limieten voor blootstelling aan straling in een ongecontroleerde omgeving. Deze apparatuur moet worden geplaatst en bediend op minimaal 20 cm afstand tussen de zender en uw lichaam.

Co-locatie of bediening van deze zender samen met een andere antenne of zender is verboden.

De beschikbaarheid van sommige specifieke kanalen en/of frequentiebanden voor de werking variëren per land en zijn in de fabriek geprogrammeerd in de firmware voor de bedoelde bestemming. De firmware-instelling is niet toegankelijk voor de eindgebruiker.

WEEE



Dit symbool op het product of op de verpakking duidt aan dat u het product niet mag wegwerpen met uw gewoon huishoudelijk afval. In plaats daarvan bent u ervoor verantwoordelijk uw niet meer bruikbare apparatuur af te voeren naar een daartoe aangewezen inzamelpunt voor recycling van afgedankte elektrische en elektronische apparatuur. Afzonderlijke inzameling en recycling van als afval afgevoerde apparatuur draagt bij aan het behoud van natuurlijke hulpbronnen en waarborgt dat de apparatuur wordt verwerkt op een manier die de volksgezondheid en het milieu beschermt. Neem voor meer informatie over recyclingafgiftepunten voor afgedankte apparatuur contact op met de gemeente, de gemeentereinigingsdienst of met de leverancier van het product.

VERKLARING VAN CE-CERTIFICERING VAN DE FABRIKANT



Wij, LaCie, verklaren plechtig dat dit product aan de volgende Europese normen voldoet: Richtlijnen inzake Elektromagnetische Compatibiliteit (2004/108/EG); Richtlijn inzake Laagspanning: 2006/95/EG

HANDELSMERKEN

Apple, Mac en Macintosh zijn gedeponeerde handelsmerken van Apple Inc. Microsoft, Windows XP, Windows Vista en Windows 7 zijn gedeponeerde handelsmerken van Microsoft Corporation. De overige handelsmerken die in deze handleiding worden genoemd, behoren toe aan hun respectieve eigenaren.

VERKLARING VAN CONFORMITEIT VOOR CANADA

Dit digitale apparaat van klasse B voldoet aan alle eisen van de Canadese voorschriften inzake apparatuur die storing veroorzaakt.

CAN ICES-3 (B)/NMB-3(B)

VERKLARING VAN OVEREENSTEMMING VOOR JAPAN

Dit is een product van klasse B op basis van de norm van de Voluntary Control Council for Interference from Information Technology Equipment (VCCI). Als het wordt gebruikt in de buurt van een radio- of televisietoestel, kan dit product radiostoring veroorzaken. Installeer de apparatuur volgens de handleiding.