



Made for ideas.

## MANUEL D'UTILISATION LACIE 8BIG RACK THUNDERBOLT 2



[CLIQUEZ ICI POUR ACCÉDER À \*\*UNE VERSION EN LIGNE ACTUALISÉE\*\*](#)

de ce document. Vous y trouverez les informations les plus récentes, des illustrations détaillées, un mode de navigation simplifié et une fonction de recherche.



# INTRODUCTION

## QUE CONTIENT CE MANUEL ?

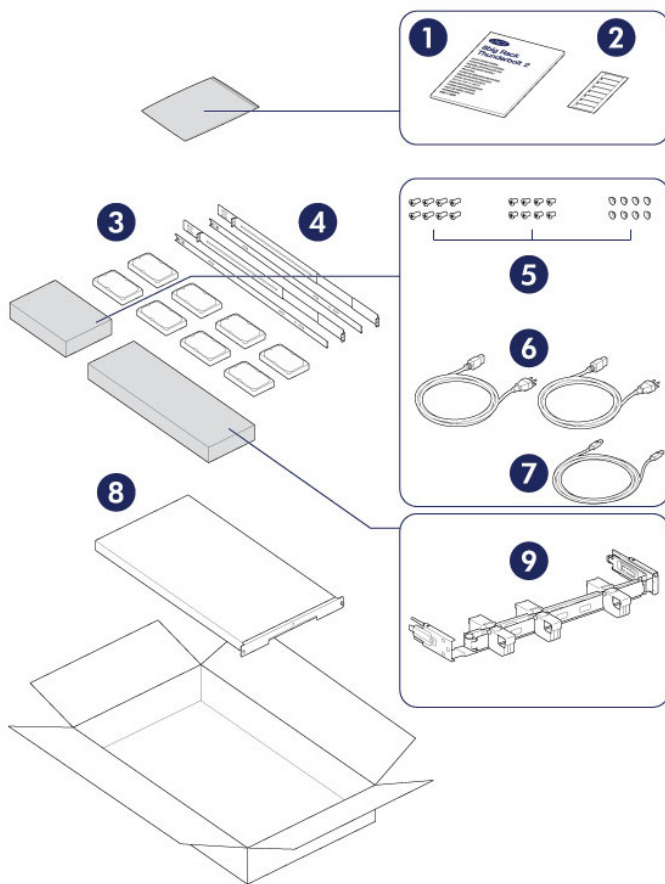
Bienvenue dans le manuel d'utilisation du LaCie 8big Rack Thunderbolt™ 2. Le LaCie 8big est un périphérique de stockage à connexion directe (ou DAS) pour montage en rack. Connectez-le à un ordinateur qui prend en charge de la technologie Thunderbolt 2 afin de bénéficier d'un taux de transfert



pouvant atteindre 20 Gb/s. LaCie a conçu le LaCie 8big pour traiter des contenus exigeant en bande passante (flux vidéo 4K, graphiques 3D, etc.). Les monteurs de films, les photographes et les graphistes bénéficient ainsi de la solution de stockage la plus performante du marché pour leurs projets les plus ambitieux.

Ce manuel vous guidera tout au long du processus de connexion de votre périphérique de stockage LaCie. Pour toute question concernant l'installation, consultez la page [Obtention d'aide](#) .

## CONTENU DU COFFRET



1. Guide d'installation rapide
2. Autocollants du disque
3. Disques durs (le nombre de disques durs peut varier en fonction du modèle)
4. Rails internes du rack (A1, A2) et rails externes du rack (B1, B2)
5. Vis pour les rails internes du rack (M4x4), vis pour les rails externes du rack (M5x10) et rondelles (W)
6. Câbles d'alimentation (certains modèles sont fournis avec un câble d'alimentation)
7. Câble Thunderbolt (2 m)
8. LaCie 8big Rack Thunderbolt 2
9. Kit de bras de gestion des câbles

Un sac en plastique de vis supplémentaires est fourni pour fixer les disques durs aux tiroirs. Si vous devez fixer les disques durs aux tiroirs, assurez-vous d'utiliser les vis fournies.

**Information importante :** conservez votre emballage. Pour retourner le produit en cas de réparation ou de révision, vous aurez besoin de son emballage d'origine.

## Suite logicielle

Consultez le site [LaCie 8big Rack Thunderbolt 2 software](#) pour télécharger gratuitement la suite d'utilitaires, à savoir :

- LaCie RAID Manager (gestion du périphérique de stockage LaCie 8big)
- Intego® Backup Manager Pro (configuration des sauvegardes automatisées)
- LaCie Private-Public (protection des données par cryptage AES 256 bits)

## CONFIGURATION SYSTÈME REQUISE

### Types de clients

- Mac OS X 10.9 et versions ultérieures
- Un ordinateur qui prend en charge la technologie Thunderbolt de première génération ou Thunderbolt 2. Pour bénéficier des performances supérieures offertes par la technologie Thunderbolt 2, votre ordinateur doit être équipé d'un port compatible avec la technologie Thunderbolt 2 (voir la section [LaCie 8big Rack Thunderbolt 2 : technologie de stockage de pointe](#)).

#### **Information importante :**

Les performances de votre produit LaCie peuvent être affectées par des facteurs externes tels que le câble, le matériel, la distance et la configuration.

Pour des performances optimales : utilisez les câbles fournis avec votre périphérique ou des câbles compatibles avec les systèmes LaCie et veillez à bien suivre les instructions d'installation indiquées dans le Guide d'installation rapide et dans ce manuel d'utilisation.

# LACIE 8BIG RACK THUNDERBOLT 2 : TECHNOLOGIE DE STOCKAGE DE POINTE

## TECHNOLOGIE THUNDERBOLT 2

Le LaCie 8big Rack Thunderbolt 2 est doté de la technologie Thunderbolt 2 : votre ordinateur bénéficie ainsi de la connexion la plus rapide et la plus universelle du marché. Si la technologie Thunderbolt de première génération garantit un taux de transfert bidirectionnel pouvant atteindre 10 Gb/s, la technologie Thunderbolt 2 permet, quant à elle, un taux de transfert bidirectionnel de 20 Gb/s. En outre, la technologie Thunderbolt 2 traite en priorité le flux vidéo, allouant la quantité de bande passante nécessaire pour la lecture d'une vidéo. Un avantage capital lorsque vous travaillez avec des vidéos et des graphiques 3D haut de gamme.

Par exemple, un monteur de films opère avec deux flux : flux vidéo 4K à 12 Gb/s et flux de données à 4 Gb/s. Là où la technologie Thunderbolt de première génération pouvait poser problème au signal vidéo, la technologie Thunderbolt 2 le laisse passer sans problème en divisant la bande passante suivant les besoins de lecture.

**Informations de câblage importantes :** lors de la connexion de votre boîtier Thunderbolt à un ordinateur ou des périphériques compatibles, utilisez des câbles spécialement conçus pour la technologie Thunderbolt.

**Informations importantes :** le boîtier Thunderbolt doit impérativement être connecté à un ordinateur qui prend en charge la technologie Thunderbolt. Si les ports situés à l'arrière du périphérique sont parfaitement adaptés aux extrémités de câbles Mini DisplayPort pour monter des écrans en série, le système de stockage Thunderbolt ne fonctionnera que s'il est raccordé à un ordinateur compatible avec la technologie Thunderbolt..

## TECHNOLOGIE LACIE 8BIG RACK THUNDERBOLT 2 : MATÉRIEL HAUT DE GAMME POUR GARANTIR PERFORMANCES ET REDONDANCE

Équipé d'un RAID matériel et de composants redondants, le LaCie 8big est une exception dans le monde des disques DAS haut de gamme. La plupart des disques DAS doivent choisir entre taux de transfert élevé ou protection des données alors que le modèle LaCie 8big offre à la fois des performances exceptionnelles et un système de protection intégré. Grâce à son puissant moteur RAID, votre ordinateur peut consacrer moins de ressources de traitement critiques à la gestion du stockage. Ces ressources sont indispensables pour les applications graphiques et vidéo qui sollicitent considérablement les processeurs de l'ordinateur. De plus, les solutions RAID matérielles permettent des configurations RAID avancées adaptées aux besoins de votre environnement de travail (voir la section [RAID](#)).

Caractéristiques du LaCie 8big Rack Thunderbolt 2 :

- Montage en rack compact 1U
- Boîtier entièrement métallique, panneau avant en aluminium
- Processeur ROC (RAID-on-Chip) pour la gestion du RAID
- RAID matériels 0, 1, 10, 5, 6 et JBOD
- Huit canaux SATA, jusqu'à 6 Gb/s par canal
- Deux ports compatibles avec la technologie Thunderbolt 2, taux de transfert bidirectionnel pouvant atteindre 20 Gb/s par port
- Disques durs, ventilateurs et blocs d'alimentation permutables à chaud pour réduire les temps d'immobilisation
- Baies d'alimentation redondantes
- Système d'avertissement avec alertes physiques et par e-mail
- Reconstruction intelligente du RAID avec un disque dur de rechange

## PRÉSENTATION DU SYSTÈME

Le LaCie 8big Rack Thunderbolt 2 est un boîtier de disques durs de format 1U. Son châssis avant peut contenir jusqu'à huit disques durs de 3,5 pouces.

Les boîtiers fournis avec des disques durs contiennent des disques durs Seagate Desktop hautes performances. En cas de défaillance d'un disque dur ou de nécessité d'augmenter la capacité de stockage, chaque disque dur est permutable à chaud et remplaçable sur site. Les disques durs neufs ou de rechange doivent répondre aux exigences suivantes :

- SATA I ou supérieur
- 3,0 Gb/s ou plus
- Vitesse de rotation maximale de 7 200 tr/min

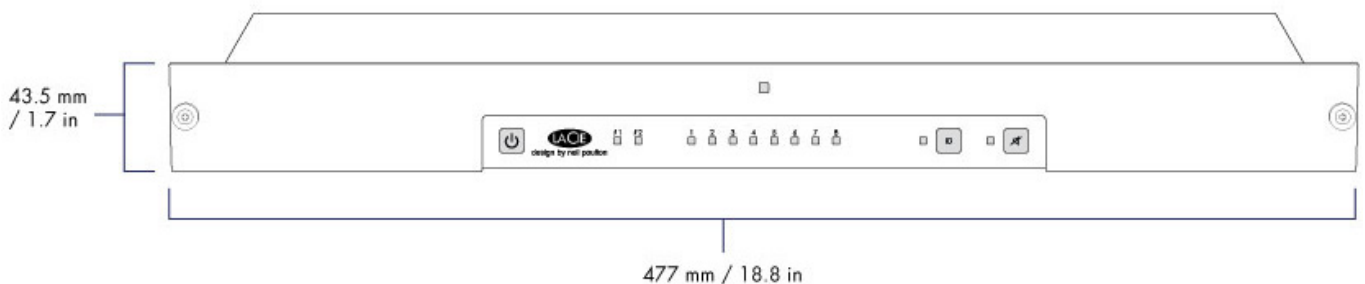
Pour plus d'informations sur les disques durs compatibles, reportez-vous à la section [LaCie technical support](#).

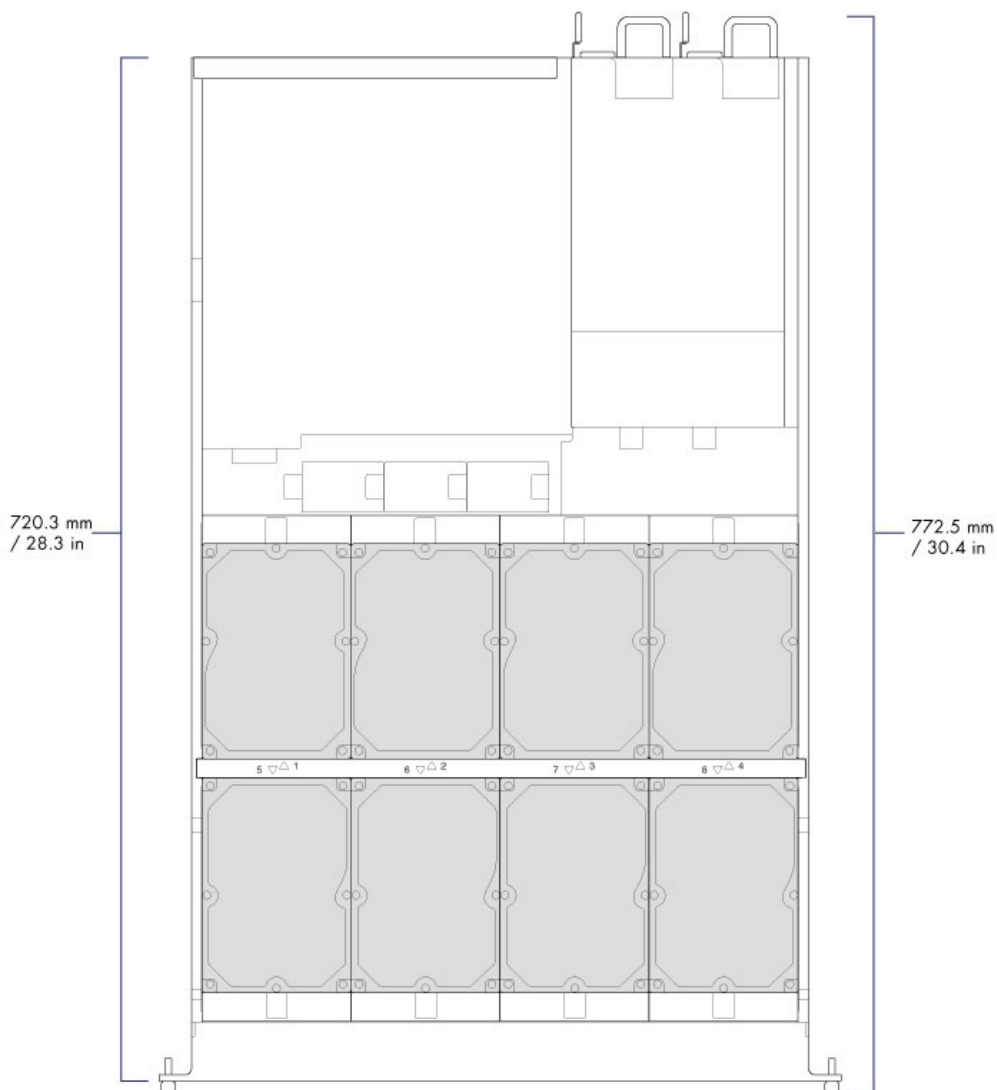
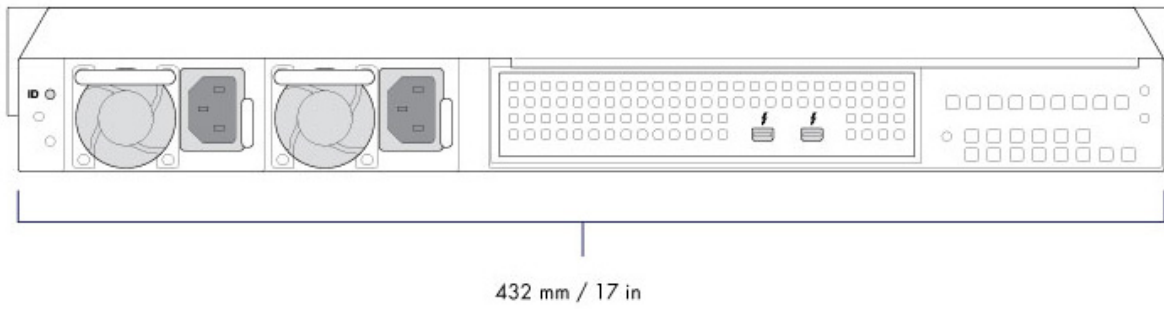
## CARACTÉRISTIQUES TECHNIQUES

### Gestion du stockage

Le périphérique de stockage LaCie 8big est géré par le logiciel utilitaire LaCie RAID Manager. Reportez-vous à [Logiciel](#).

### Dimensions du boîtier





## Poids du boîtier

Disques durs	Poids
0	15 kg
4	18 kg
8	20 kg





## Plages de températures

Milieu ambiant	Plage de températures
Standard (en fonctionnement)	de +5 °C à +40 °C
Stockage (hors fonctionnement)	de -20 °C à +60 °C

**Information importante :** le LaCie 8big ne tolère pas des températures ambiantes de fonctionnement de plus de 40 °C. En cas de température supérieure à 40 °C sur une longue période, il est fort probable que le boîtier arrête automatiquement les disques durs et bascule en mode repos (voir la section [Fonctionnement](#)). Cette consigne de sécurité vise à protéger les disques durs.

## Humidité

Environnement	Plage d'humidité
Standard (en fonctionnement)	de 10 % à 60 % (sans condensation)
Stockage (hors fonctionnement)	de 5 % à 85 % (sans condensation)

## Electricité

Alimentation : 100 - 240 V ; 50/60 Hz ; 250 W

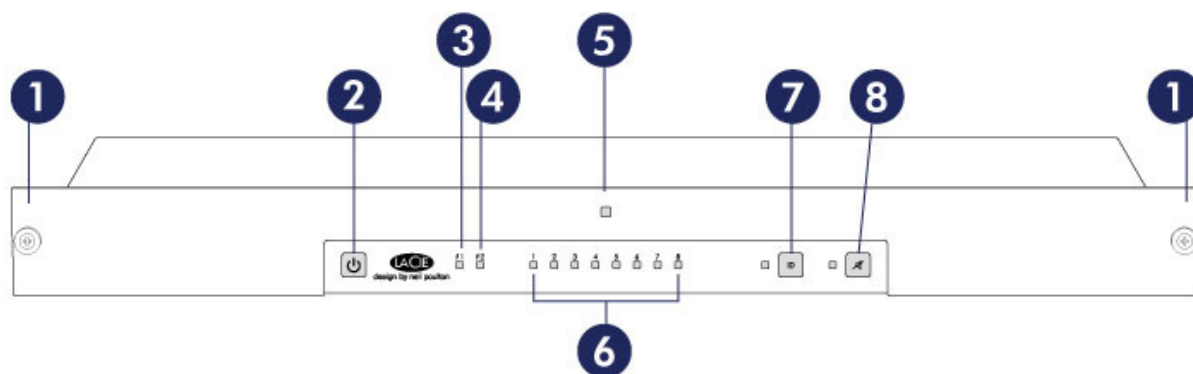
## Niveau sonore

État	Niveau sonore (dBA)
Inactif	50 à 1 m
En fonctionnement	53 à 1 m
Fonctionnement max.	69 à 1 m

**Remarque :** Ces mesures ont été effectuées dans des conditions d'utilisation normales, à un mètre de la face avant du produit. Elles peuvent varier selon les conditions et la configuration du produit.

## VUES

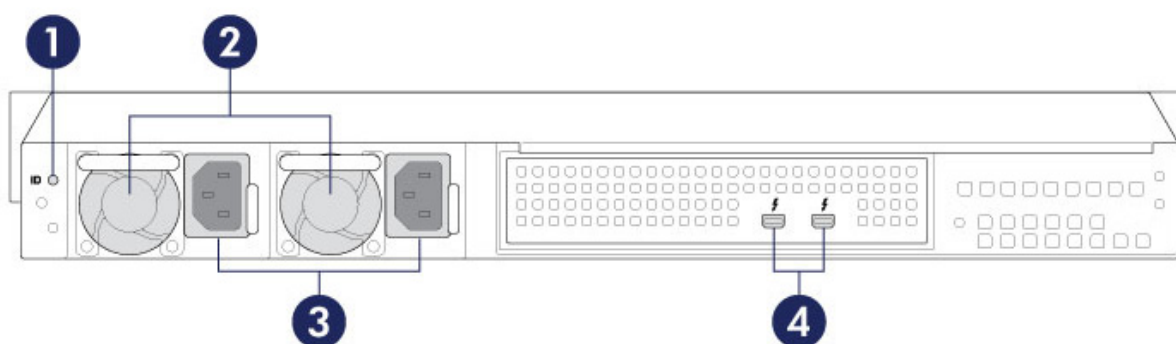
### Vue du panneau avant



1. **Supports de montage en rack** : permettent de fixer le LaCie 8big Rack Thunderbolt 2 à des racks pour ordinateurs standard de 19 pouces. Reportez-vous à [Installation](#).
2. **Bouton marche/arrêt** : appuyez sur ce bouton pour activer le système ou basculer en mode repos. Reportez-vous à [Fonctionnement](#).
3. **Voyant de l'hôte Thunderbolt** : le voyant devient bleu lorsqu'il est connecté à un ordinateur compatible avec la technologie Thunderbolt de première génération ou Thunderbolt 2. Reportez-vous à [Voyants système](#).
4. **Voyant de montage en série Thunderbolt** : le voyant devient bleu lorsque le LaCie 8big est connecté à des périphériques et écrans Thunderbolt. Voir [Montage en série](#) et [Voyants système](#).
5. **Voyant d'activité** : indique que le périphérique est sous tension et émet des signaux d'états. Reportez-vous à [Voyants système](#).
6. **Voyants des disques durs** : indiquent l'état ou l'activité des disques durs situés dans le boîtier. Reportez-vous à [Voyants système](#).
7. **Bouton d'identification** : lorsque ce bouton est actionné, les voyants d'identification situés à l'avant et à l'arrière du LaCie 8big clignotent en orange et l'alarme retentit. Le clignotement des voyants vous permet d'identifier le LaCie 8big dans un groupe de périphériques montés en rack. Un autre bouton d'identification situé à l'arrière du périphérique peut également être actionné pour allumer les voyants d'identification et faire retentir l'alarme. Les deux boutons fonctionnent conjointement, ce qui vous permet d'activer et de désactiver les systèmes d'identification visuels et sonores. Vous pouvez, par exemple, actionner le bouton d'identification situé à l'avant du périphérique pour les activer, puis les désactiver à l'aide du bouton d'identification situé sur la face arrière.
8. **Bouton Muet** : appuyez sur ce bouton pour désactiver le son de l'alarme sonore. Une alarme sonore retentit lorsque le bouton d'identification est actionné ou si l'unité détecte un problème matériel (bloc d'alimentation défectueux, températures élevées, etc.). Lorsque le bouton Muet est enfoncé, le voyant devient orange, ce qui indique que l'alarme est activée, mais le son est désactivé.

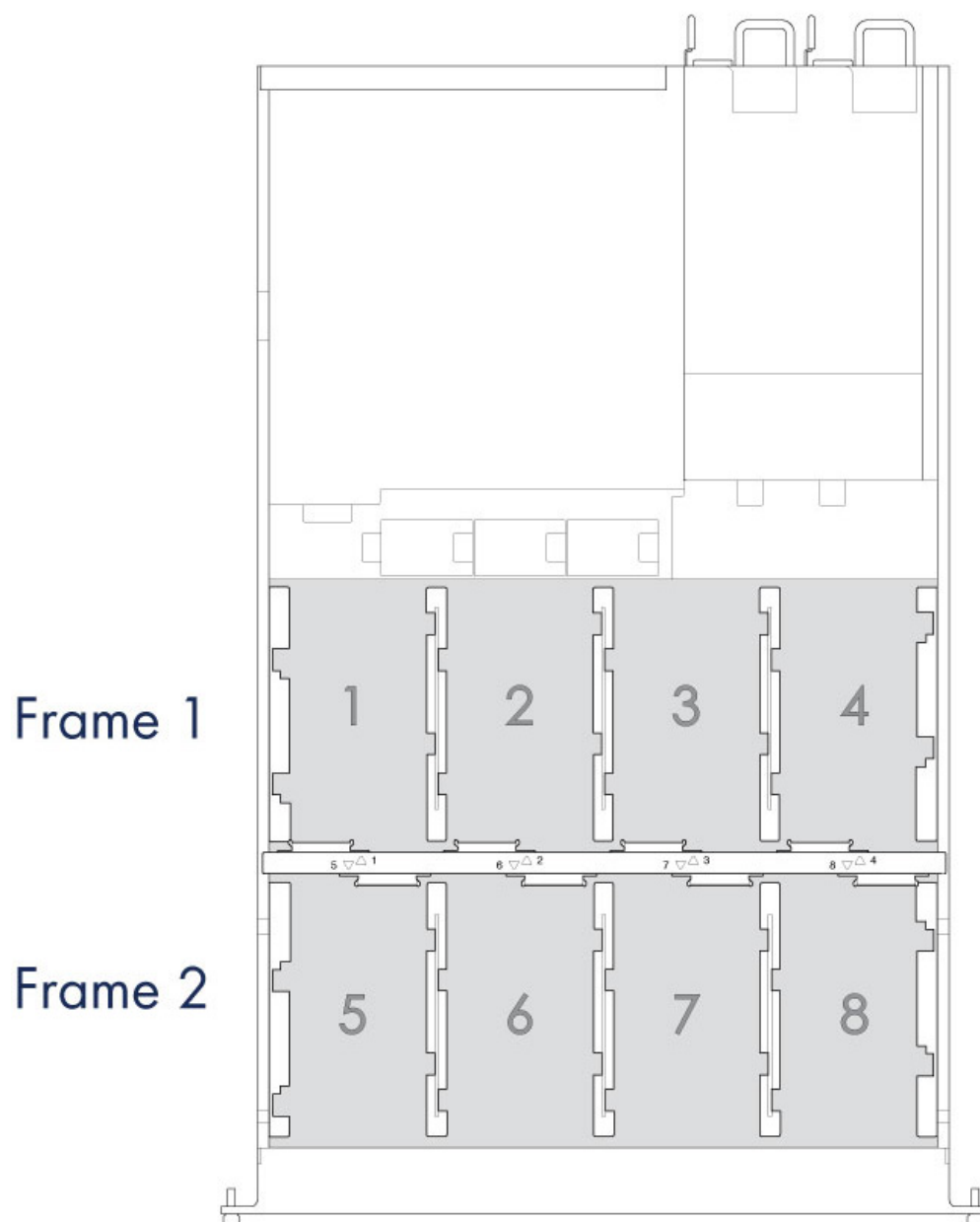
Pour plus d'informations sur le comportement des voyants : Reportez-vous à [Voyants système](#).

## Vue du panneau arrière



- Bouton d'identification et voyant** : lorsque ce bouton est actionné, les voyants d'identification situés à l'avant et à l'arrière du LaCie 8big clignotent en orange et l'alarme retentit. Le clignotement des voyants vous permet d'identifier le LaCie 8big dans un groupe de périphériques montés en rack. Un autre bouton d'identification situé à l'avant du périphérique peut également être actionné pour activer les voyants d'identification et faire retentir l'alarme. Les deux boutons fonctionnent conjointement, ce qui vous permet d'activer et de désactiver les systèmes d'identification visuels et sonores. Vous pouvez, par exemple, actionner le bouton d'identification situé à l'avant du périphérique pour les activer, puis les désactiver à l'aide du bouton d'identification situé sur la face arrière.
- Ventilation** : contribue à maintenir les blocs d'alimentation du LaCie 8big à une température suffisamment basse en cours de fonctionnement. Veillez à ne pas obstruer le système de ventilation lors de l'utilisation de ce produit.
- Entrées d'alimentation** : utilisez l'adaptateur secteur fourni avec le disque dur. Reportez-vous à [Installation](#).
- Ports Thunderbolt** : la flexibilité des ports permet de connecter facilement le LaCie 8big à votre ordinateur et aux périphériques Thunderbolt. Ces ports peuvent faire office d'hôtes lors d'une connexion à un ordinateur ; ils permettent également un montage en série avec des périphériques compatibles avec la technologie Thunderbolt de première génération et Thunderbolt 2. Voir [Installation](#) et [Montage en série](#).

## Cadres de disques durs



Le LaCie 8big Rack Thunderbolt 2 est doté de deux cadres de disques durs, qui abritent chacun quatre disques durs de 3,5 pouces. Chaque cadre comporte emplacements de montage prévus pour des disques SATA.

Les cadres de disques durs offrent la protection requise contre la conduction thermique, les interférences de fréquences radio et l'induction électro-magnétique.

## Alarme

Le LaCie 8big est doté d'une alarme qui retentit lorsque le boîtier présente des erreurs :

- Température du boîtier trop élevée
- Ventilateur défaillant
- Bloc d'alimentation défaillant
- Disque défaillant et/ou RAID cassé

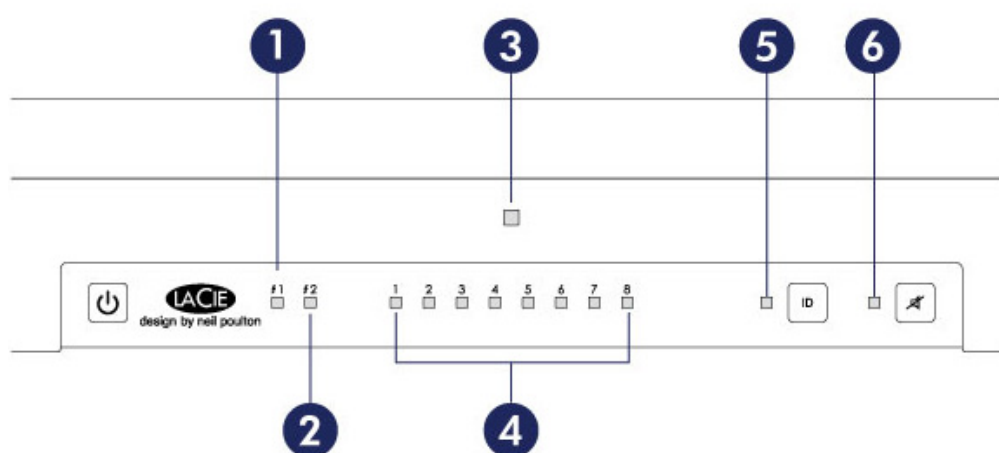
L'alarme fonctionne également en association avec les boutons d'identification situés à l'avant et à l'arrière du périphérique, ainsi qu'avec le bouton d'identification de LaCie RAID Manager.

Appuyez sur le bouton Muet pour désactiver le son de l'alarme.

# VOYANTS SYSTÈME

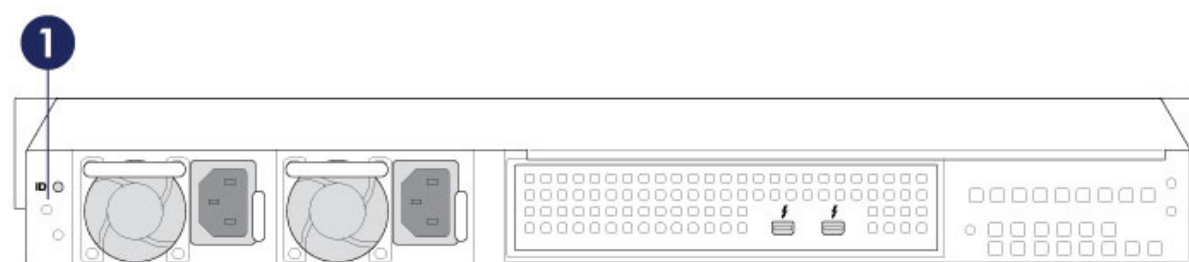
Les voyants du LaCie 8big Rack Thunderbolt 2 fournissent des informations sur l'état du système. Pour connaître l'emplacement des voyants sur le châssis, reportez-vous aux illustrations ci-dessous. Voir la section [Présentation du système](#) pour plus de détails sur chaque voyant.

## FACE AVANT



1. Hôte Thunderbolt
2. Montage en série Thunderbolt
3. État
4. Disques durs
5. Identification
6. Muet

## FACE ARRIÈRE

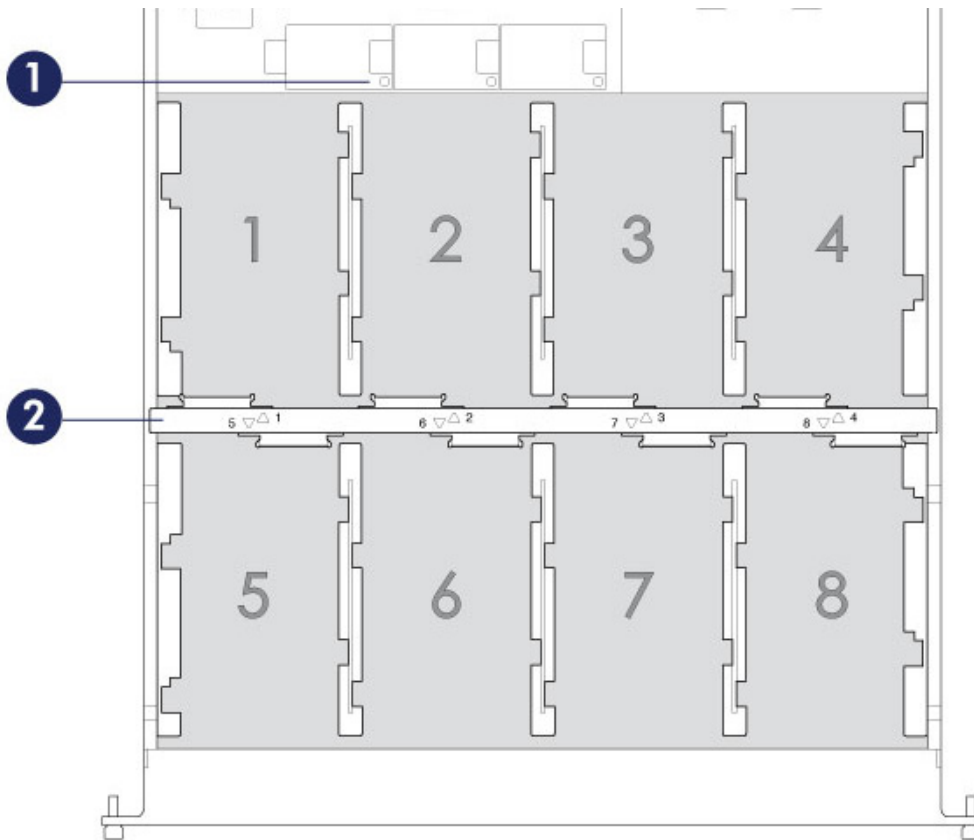


1. Voyant d'identification





## INTÉRIEUR DU CHÂSSIS AVANT



1. Voyants des ventilateurs
2. Voyants des disques durs

## COMPORTEMENT DES VOYANTS

### Comportement général des voyants d'activité

Les codes couleurs ci-dessous vous permettent d'identifier l'état général de votre LaCie 8big.

Couleur	État
Bleu statique	Prêt
Bleu, clignotement lent	Mode repos
Bleu, clignotement rapide	Démarrage et arrêt
Rouge et bleu clignotant	Synchronisation RAID
Rouge clignotant	Avertissement
Rouge statique	Erreur

## Voyants d'activité et des disques durs

Les voyants d'activité et les voyants des disques durs vous informent en temps réel de l'état de votre LaCie 8big

Voyant d'activité	Voyants des disques durs	État
Bleu, clignotement rapide	Bleu clignotant	Démarrage et arrêt
Bleu, clignotement lent	Éteint	Arrêt des disques durs et ports Thunderbolt en mode repos pour montage en série
Bleu statique	Bleu statique	DAS prêt à l'emploi.
Bleu statique	Bleu clignotant sur des disques durs actifs	Disques durs en cours d'utilisation (lecture/écriture).
Bleu/rouge clignotant	Bleu/rouge clignotant	Synchronisation RAID
Rouge clignotant	Rouge statique sur des disques durs qui ne fonctionnent pas	RAID dégradé. Données intactes, mais matrice non protégée en cas de défaillance d'un autre disque dur.
Rouge clignotant	Rouge clignotant sur un disque dur	Avertissement disque dur. Erreur disque dur possible ou défaillance du disque dur imminente.
Rouge statique	Rouge statique sur un disque dur qui ne fonctionne pas ou en panne	Disque(s) défaillant(s) et RAID cassé. Données perdues.
Rouge clignotant	Bleu	Alerte de température ; bloc d'alimentation défaillant
Rouge statique	Bleu	Niveau de température critique. Un état critique est accompagné d'une alarme sonore.
Rouge statique	Bleu statique ou clignotant	Un ou plusieurs ventilateur(s) ne fonctionne(nt) pas.

## Voyants des ports Thunderbolt 2, d'identification et du mode Muet

### Thunderbolt 2

Comportement	État
Voyant de l'hôte Thunderbolt 2 bleu statique	Port Thunderbolt 2 connecté à un ordinateur.
Voyant du montage en série Thunderbolt 2 bleu statique	LaCie 8big monté en série avec des périphériques et/ou écrans Thunderbolt.

### Identification

Comportement du voyant d'identification avant	Comportement du voyant d'identification arrière	État
Orange clignotant	Orange clignotant	Bouton d'identification enfoncé (avant ou arrière).
Éteint	Fonction d'identification désactivée.	

### Muet

Comportement	État
Orange statique	Bouton Muet enfoncé pour désactiver une alarme sonore ou pour empêcher le système de déclencher une alarme sonore.
Éteint	Fonction Muet désactivée.

## Voyants des disques durs et des ventilateurs (à l'intérieur du châssis avant)

### Disques durs

Comportement	État
Bleu statique	Disques durs prêts à l'emploi.
Bleu clignotant	Disques durs en cours d'utilisation (lecture/écriture).
Bleu/rouge clignotant	Synchronisation RAID ou mise à jour du firmware.
Rouge clignotant sur un seul disque dur	Avertissement (défaillance possible du disque dur).
Rouge clignotant sur plusieurs disques durs	Avertissement (défaillance possible du RAID).
Rouge statique sur un seul disque dur	Défaillance du disque dur.
Rouge statique sur plusieurs disques durs	Défaillance du RAID.
Éteint sur les logements des disques durs dans le châssis	Disque dur non branché au connecteur SATA du logement ou absence d'alimentation.

### Ventilateurs

Comportement	État
Bleu statique	Ventilateur en marche.
Rouge statique	Défaillance du ventilateur.

# INSTALLATION

Le LaCie 8big Rack Thunderbolt 2 est fourni avec les composants d'installation suivants :

- Kit de rails de montage en rack pour un rack standard de 19 pouces
  - Rails internes pour rack (A1, A2)
  - Rails externes pour rack (B1, B2)
- Vis et rondelles pour les rails du rack
  - 8 vis M4x4 pour les rails internes du rack
  - 8 vis M5x10 pour les rails externes du rack
  - 8 rondelles
- Kit de bras de gestion des câbles
- Câbles d'alimentation (certains modèles sont fournis avec un câble d'alimentation)
- Câble Thunderbolt (2 m)
- Disques durs (le nombre de disques durs peut varier en fonction du modèle)
- Boîtier LaCie 8big Rack Thunderbolt 2

Un sac en plastique de vis supplémentaires est fourni pour fixer les disques durs aux tiroirs. Si vous devez fixer les disques durs aux tiroirs, assurez-vous d'utiliser les vis fournies.

Les instructions ci-dessous sont également disponibles dans le Guide de démarrage rapide fourni avec le LaCie 8big.

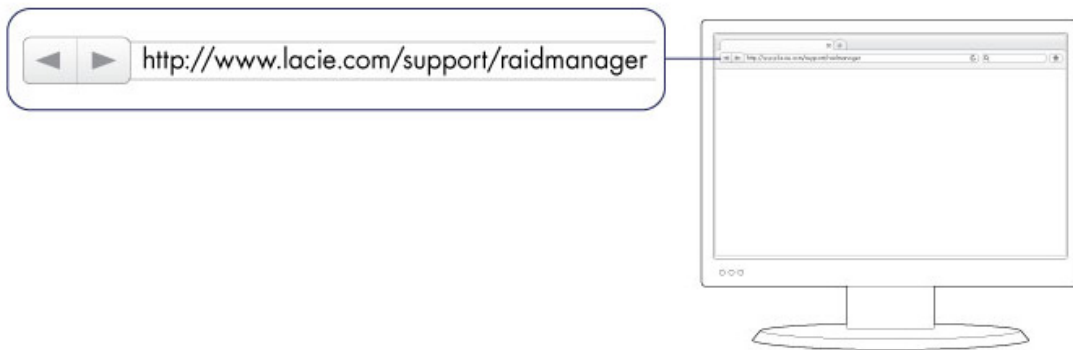
## AVANT L'INSTALLATION : SÉLECTIONNEZ DES DISQUES DURS COMPATIBLES

Si votre LaCie 8big est fourni avec huit disques durs, vous pouvez ignorer cette section et passer à l'étape 1. Si votre LaCie 8big présente des logements de disques durs disponibles, veuillez prendre en considération ce qui suit :

- Si vous souhaitez ajouter de nouveaux disques durs dans les logements vides, LaCie vous recommande vivement d'utiliser des disques durs testés et homologués pour le LaCie 8big. Pour obtenir une liste des disques durs compatibles, cliquez sur le lien suivant : [LaCie 8big Rack Thunderbolt 2 hard drives](#).
- LaCie ne peut garantir le niveau de performances ou le fonctionnement de ses produits en cas d'utilisation de disques durs ne figurant pas dans la liste des disques durs compatibles.

## ÉTAPE 1 - TÉLÉCHARGEMENT ET INSTALLATION DU LOGICIEL LACIE RAID MANAGER

**Information importante concernant LaCie RAID Manager et LaCie Desktop Manager :** d'anciennes versions de LaCie Desktop Manager peuvent être incompatibles avec LaCie RAID Manager. Si vous utilisez LaCie Desktop Manager, accédez à la page [LaCie support](http://www.lacie.com/support) pour télécharger et installer la dernière version. Nous vous recommandons d'installer la nouvelle version avant de procéder comme indiqué ci-dessous.



Le logiciel utilitaire LaCie RAID Manager offre les fonctionnalités suivantes :

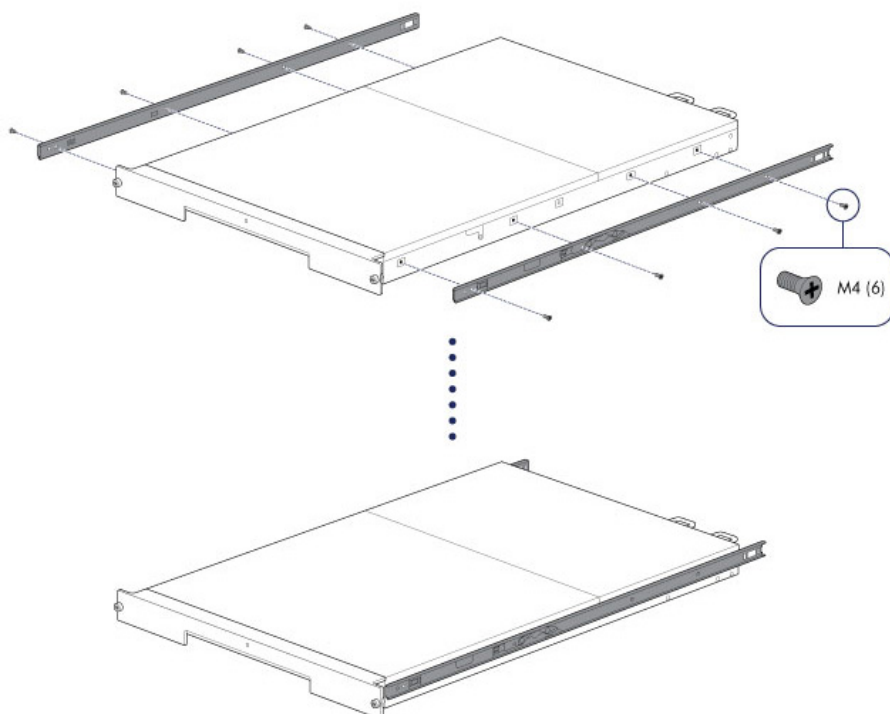
- Un pilote permettant d'afficher le périphérique de stockage LaCie 8big
- Le logiciel LaCie RAID Manager pour surveiller et gérer l'espace de stockage

Les disques durs LaCie 8big sont préconfigurés en RAID 5 et formatés pour Mac (HFS+). LaCie RAID Manager vous permet de vérifier l'état des disques durs et de modifier la configuration RAID :

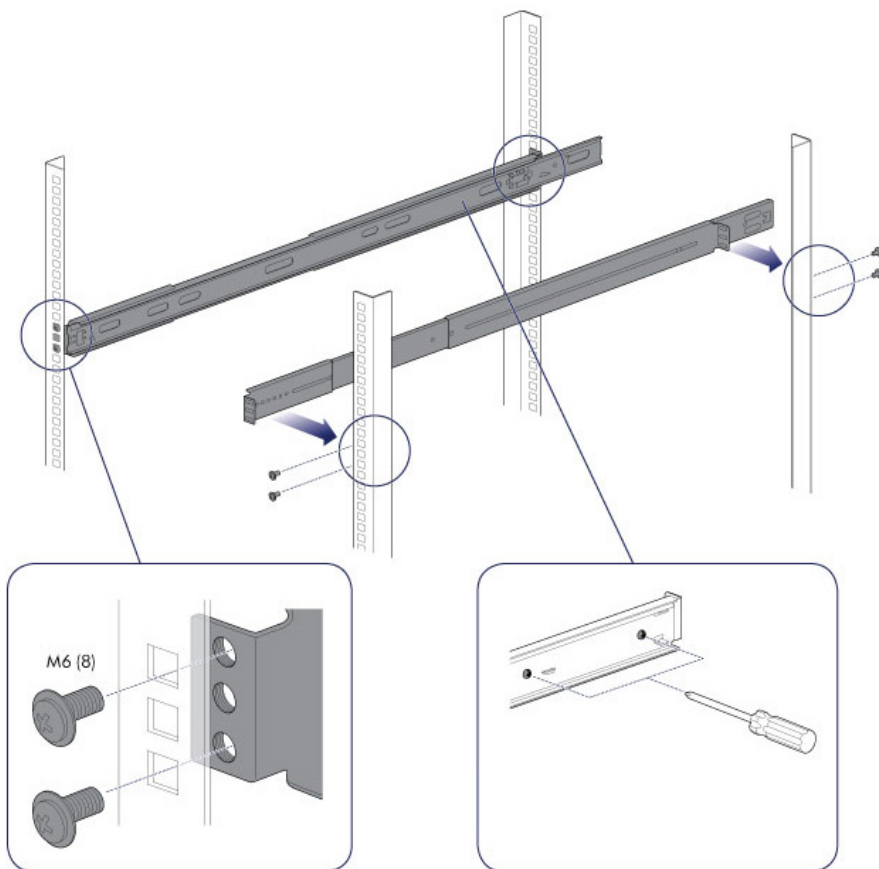
1. Téléchargez le programme d'installation sur la page <http://www.lacie.com/support/raidmanager/>.
2. Lancez le programme d'installation sur l'ordinateur que vous envisagez de connecter au LaCie 8big.
3. Suivez les instructions à l'écran pour terminer l'installation.

## ÉTAPE 2 - RAILS DU RACK

1. À l'aide de quatre vis de chaque côté, fixez les rails internes du rack au LaCie 8big.

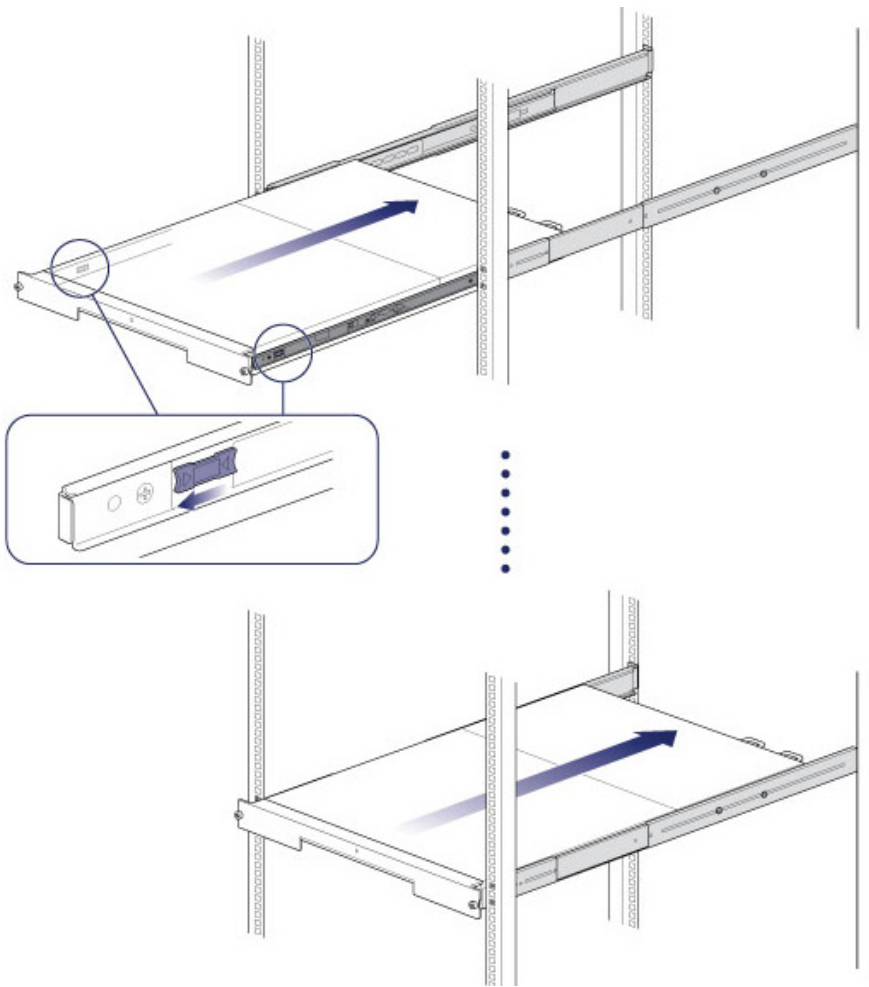


2. Fixez les rails externes au rack. Si nécessaire, desserrez les vis arrière des rails externes du rack pour déployer les supports coulissants.



3. Faites glisser le LaCie 8big dans le rack. Pour déverrouiller les rails, tirez vers vous les attaches situées de chaque côté. Un déclic indique que le LaCie 8big est correctement fixé au rack.

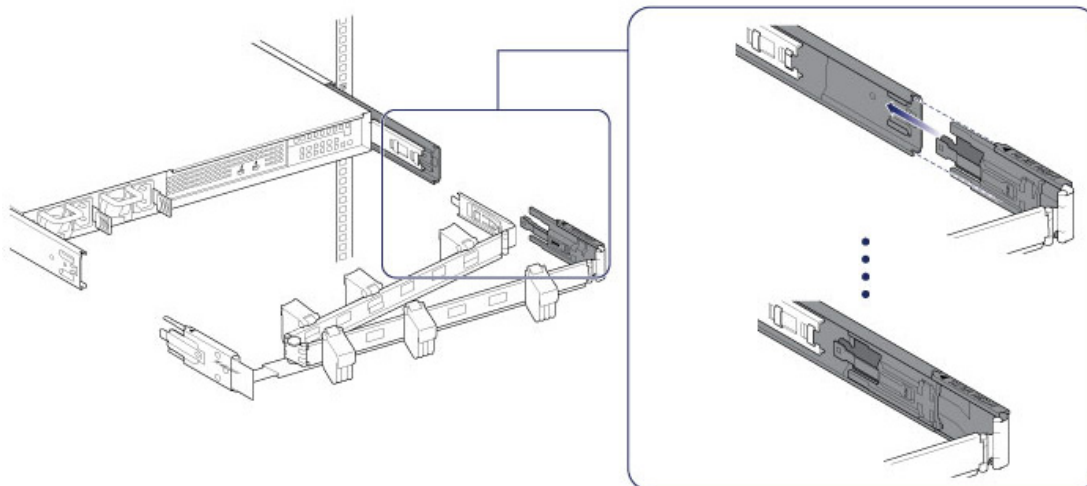




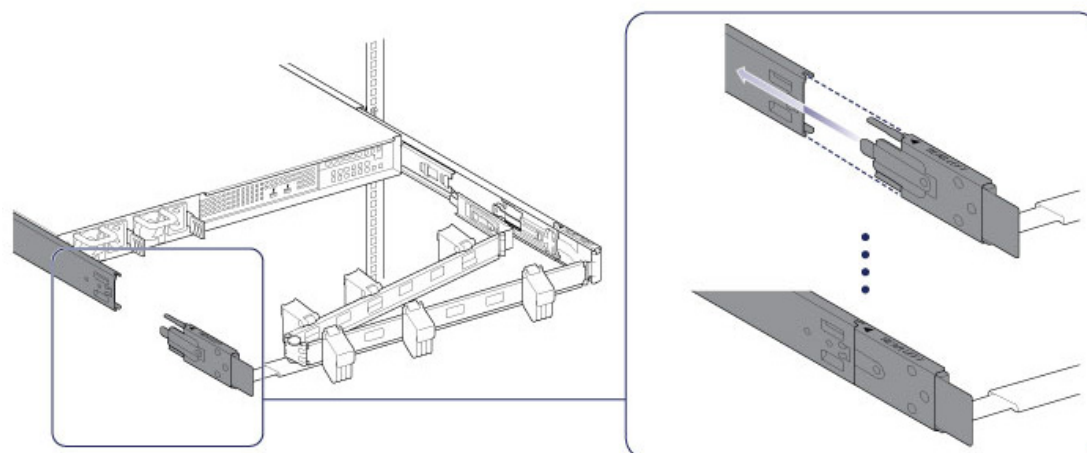
## ÉTAPE 3 - BRAS DE GESTION DES CÂBLES

Fixez le bras de gestion des câbles à l'arrière des rails du rack.

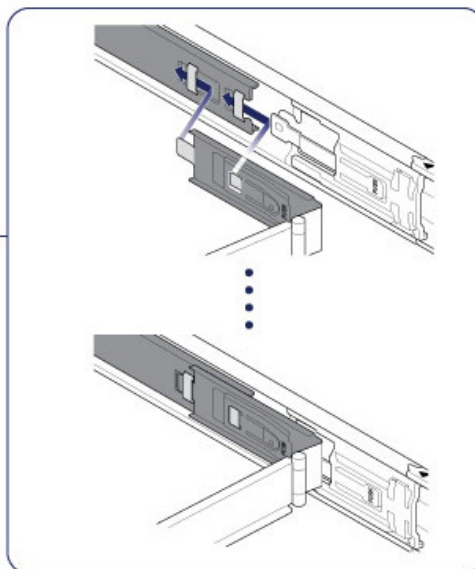
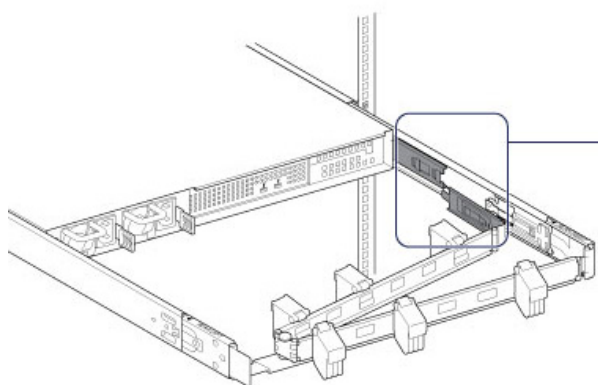
1. Encliquez le connecteur externe droit dans le rail externe.



2. Encliquez le connecteur externe gauche dans le rail externe.

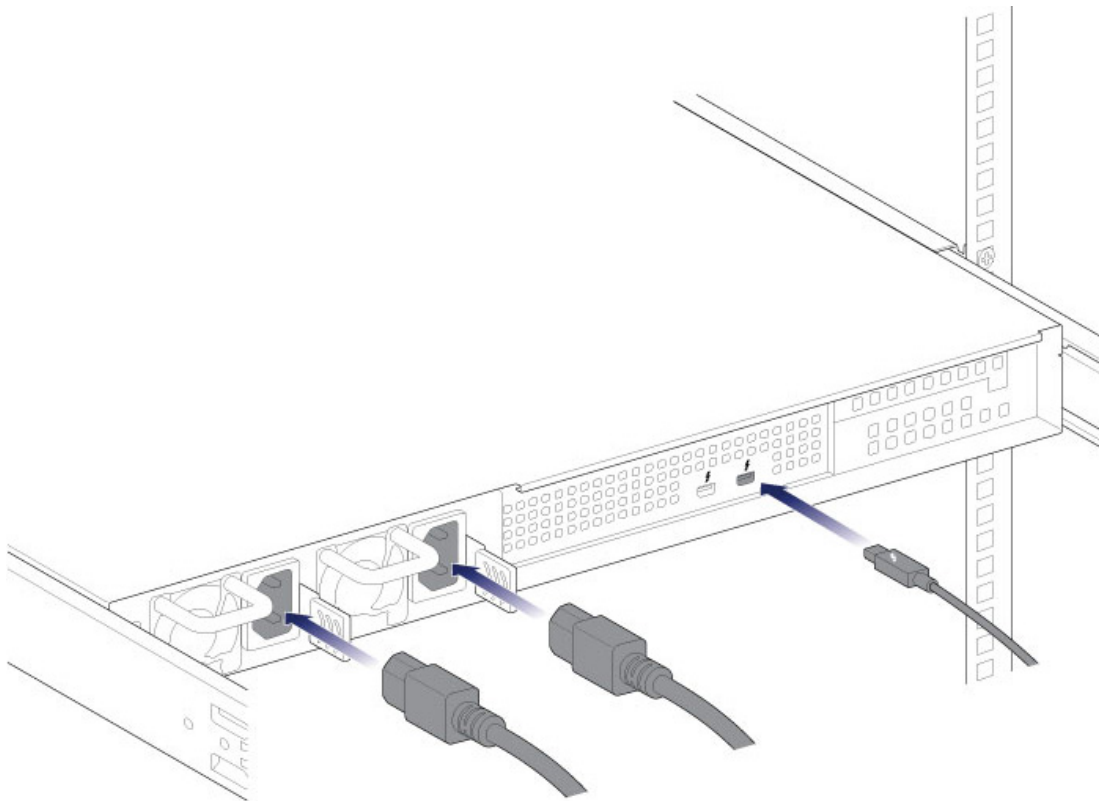


3. Guidez le connecteur interne droit dans le rail interne du rack.



## ÉTAPE 4 - CÂBLES

### Connexions



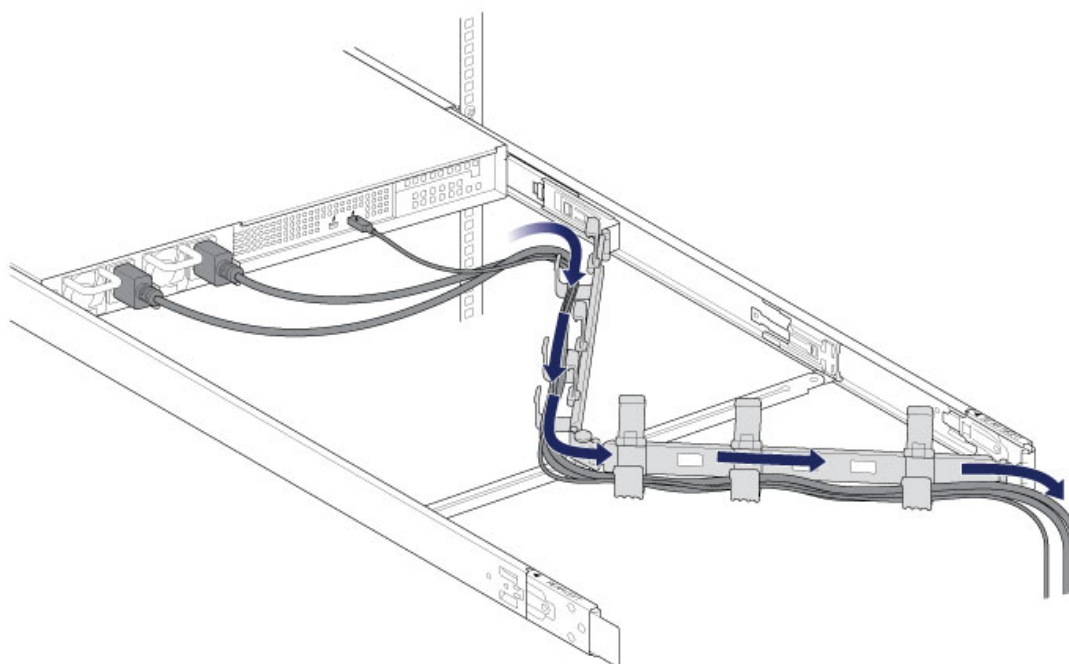
- Câble Thunderbolt
- Câbles d'alimentation

**Remarque concernant un montage en série Thunderbolt :** Vous pouvez également connecter un deuxième câble Thunderbolt pour le montage en série de périphériques compatibles au LaCie 8big. Un montage en série Thunderbolt permet de prendre en charge jusqu'à 7 périphériques, y compris l'ordinateur. Reportez-vous à [Montage en série](#) pour plus d'informations.

**Remarques concernant les blocs d'alimentation :** Certains modèles LaCie 8big sont fournis avec un seul bloc d'alimentation, ce qui est suffisant pour un fonctionnement normal. Les modèles LaCie 8big fournis avec deux blocs d'alimentation offrent une redondance en cas de défaillance d'un bloc d'alimentation. Lors de l'insertion de deux blocs d'alimentation dans le LaCie 8big, assurez-vous de les brancher tous les deux au secteur. Le boîtier déclenche l'alarme s'il détecte deux blocs d'alimentation, alors qu'un seul bloc est branché au secteur.

## Emplacement

1. Ouvrez les panneaux du bras de gestion des câbles et faites passer les câbles. Laissez suffisamment de jeu pour les connexions externes et faites glisser le LaCie 8big sur ses rails.

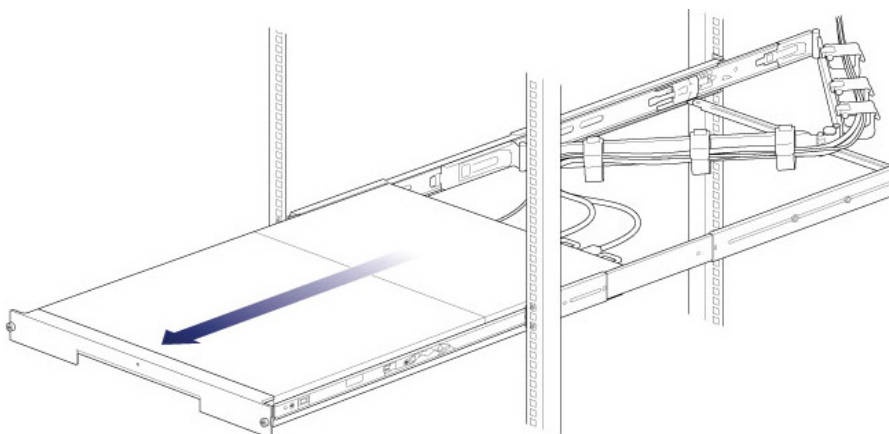


2. Fermez les panneaux

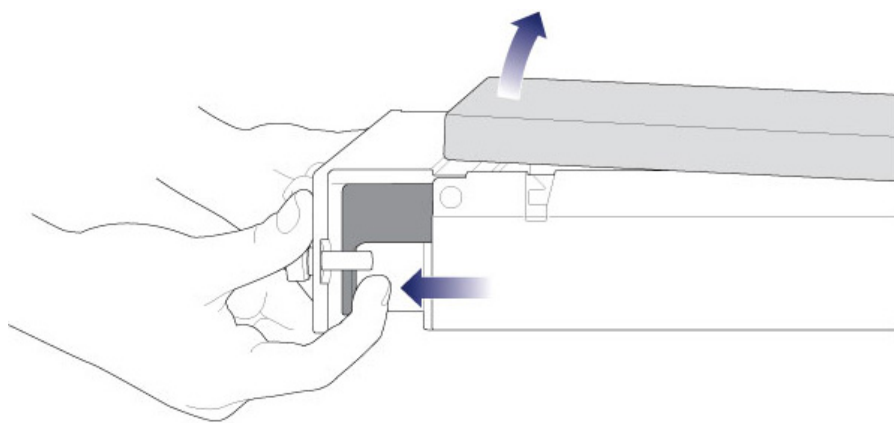
## ÉTAPE 5 - DISQUES DURS

### Dépose du couvercle

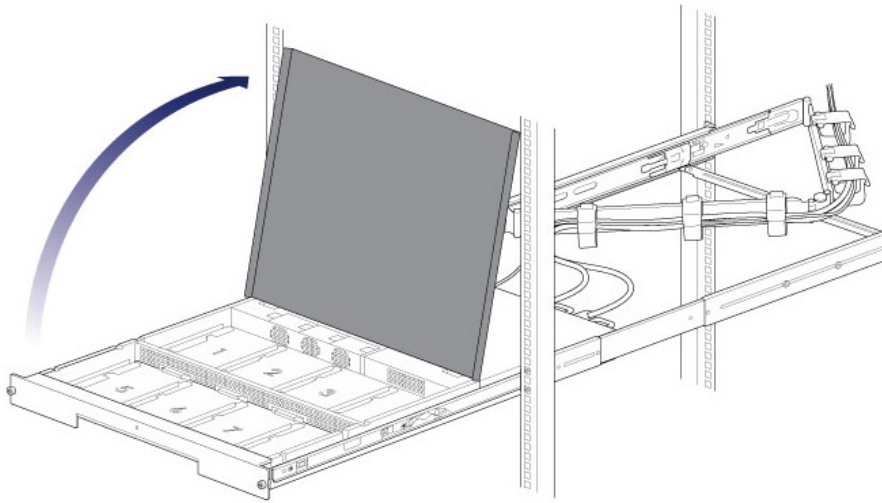
1. Faites coulisser le LaCie 8big vers vous jusqu'à ce qu'il s'enclenche en position.



2. Appuyez simultanément sur les deux loquets situés à l'avant et tirez-les vers vous pour libérer le couvercle.



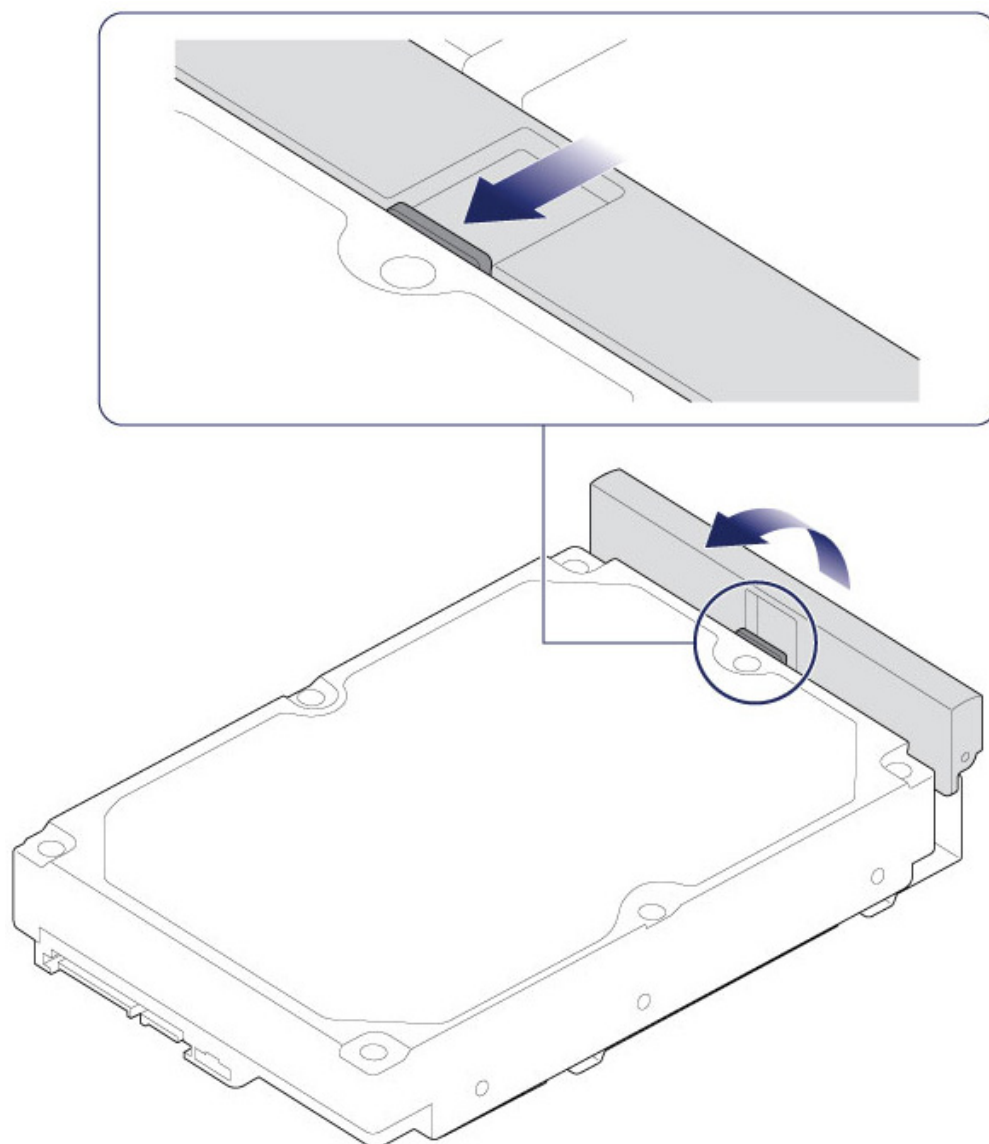
3. Soulevez le couvercle.



## Insertion des disques durs

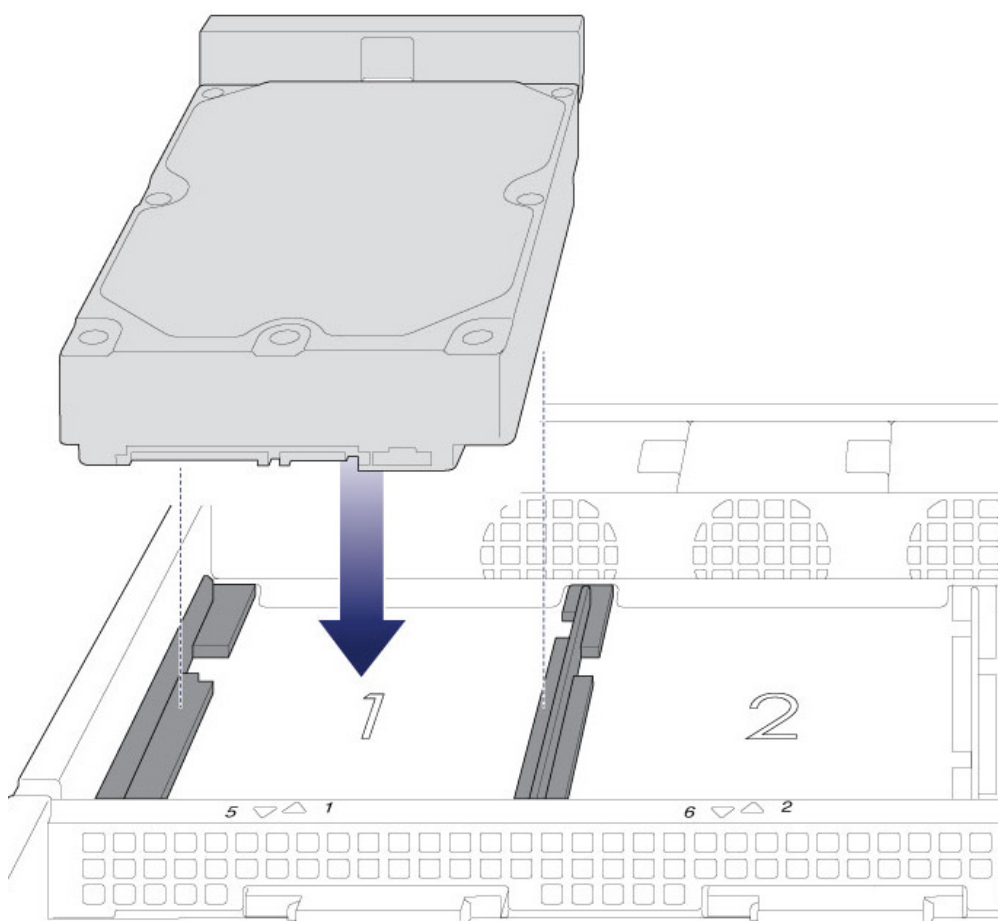
**Information importante :** assurez-vous d'être correctement relié à la masse avant de manipuler les disques durs.

1. Appuyez sur le bouton de verrouillage du disque dur pour ouvrir le loquet.

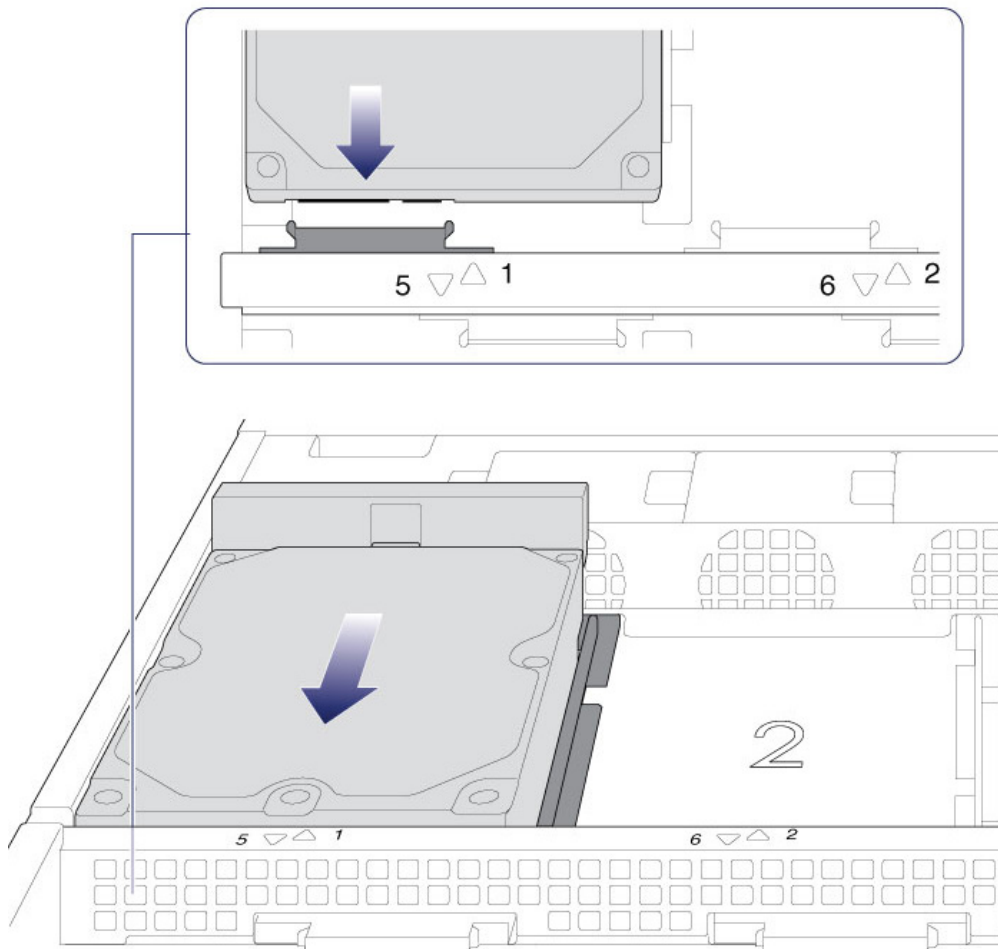


2. Placez le disque dur sur les guides correspondants du LaCie 8big. Vérifiez l'alignement du disque dur sur les guides en l'éloignant doucement de la connexion SATA.

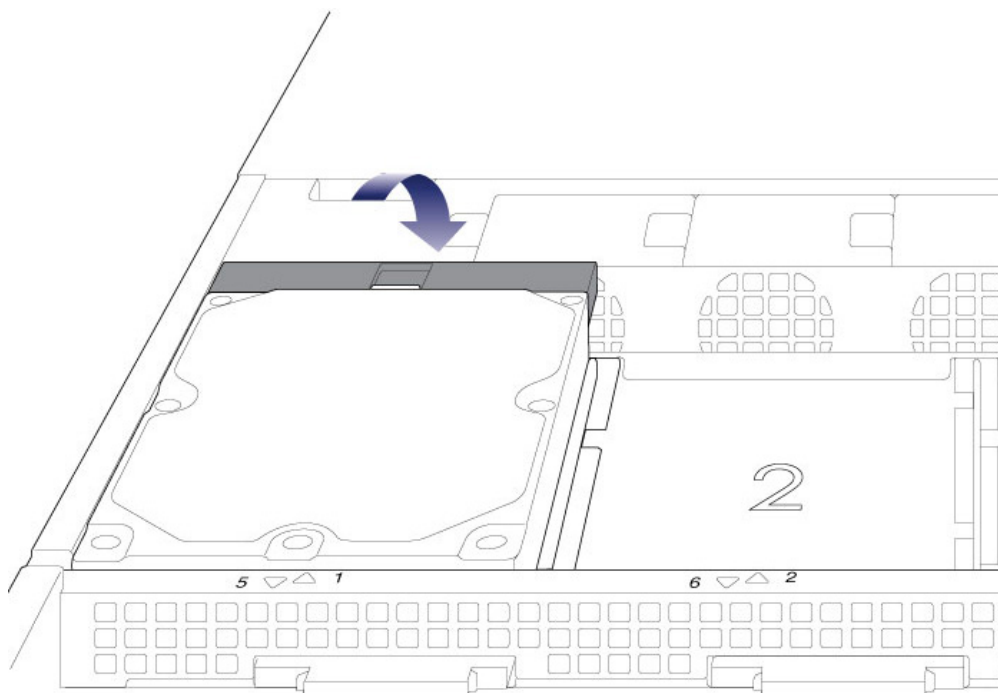




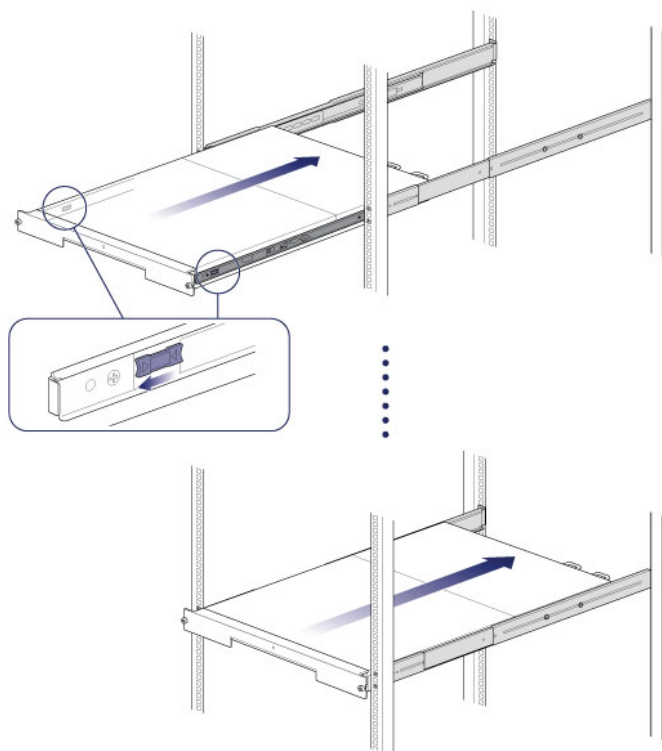
3. Faites glisser le disque dur dans la connexion SATA.



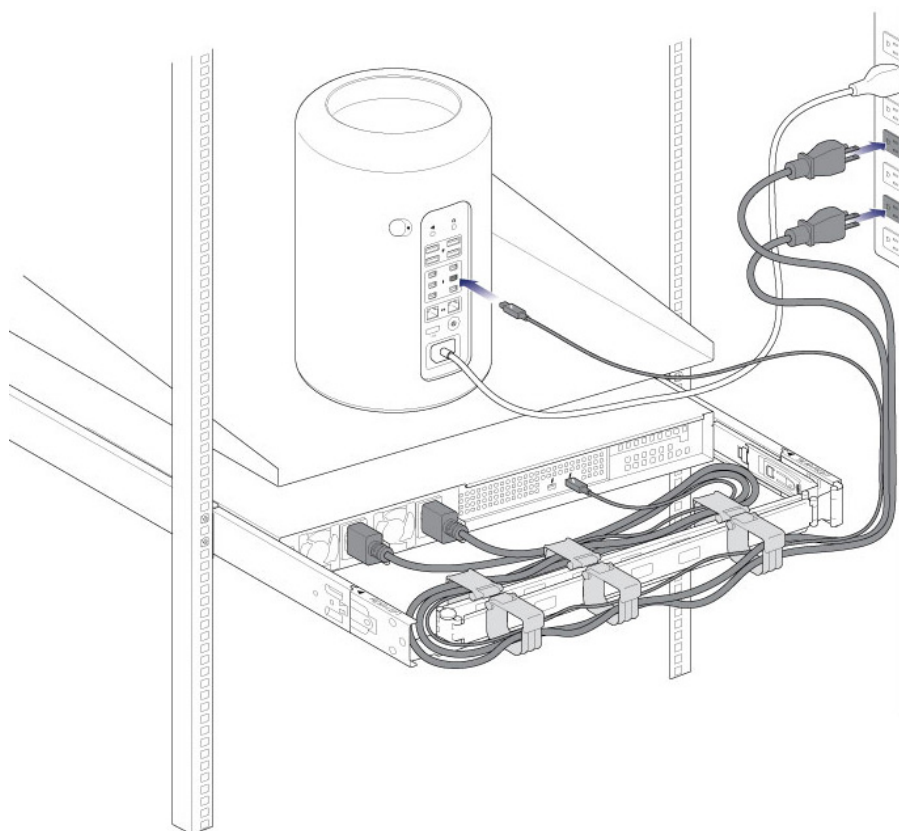
4. Fermez le loquet du disque dur.



5. Renouvelez la procédure pour chaque disque dur.
6. Refermez le couvercle et faites glisser le LaCie 8big dans le rack. Pour déverrouiller les rails, tirez vers vous les attaches situées de chaque côté. Fixez le LaCie 8big au rack à l'aide des deux vis situées à l'avant.



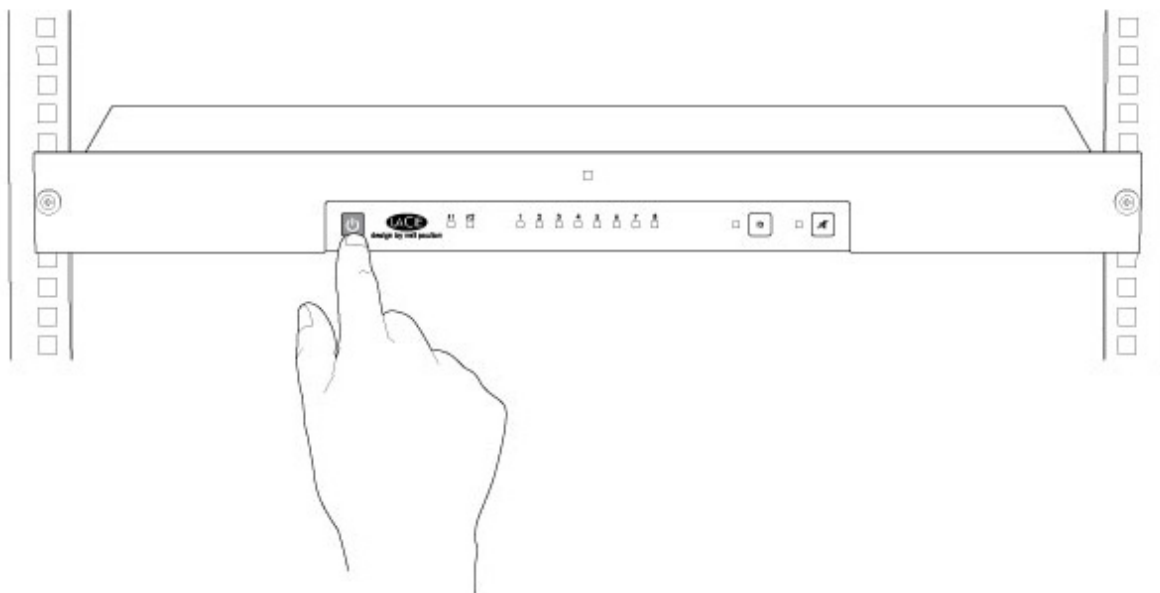
## Étape 6 - Ordinateur et branchements de l'alimentation



1. Branchez les câbles d'alimentation sur des prises secteur.
2. Connectez le câble Thunderbolt à votre ordinateur.

## ÉTAPE 5 - DÉMARRAGE DES DISQUES DURS

1. Appuyez brièvement sur le bouton marche/arrêt. Voir la section [Fonctionnement](#) pour plus d'informations sur l'utilisation du bouton marche/arrêt.



Voir la section [LaCie RAID Manager User Manual](#) pour connaître la marche à suivre pour gérer les disques durs.

# FONCTIONNEMENT

## MISE SOUS TENSION

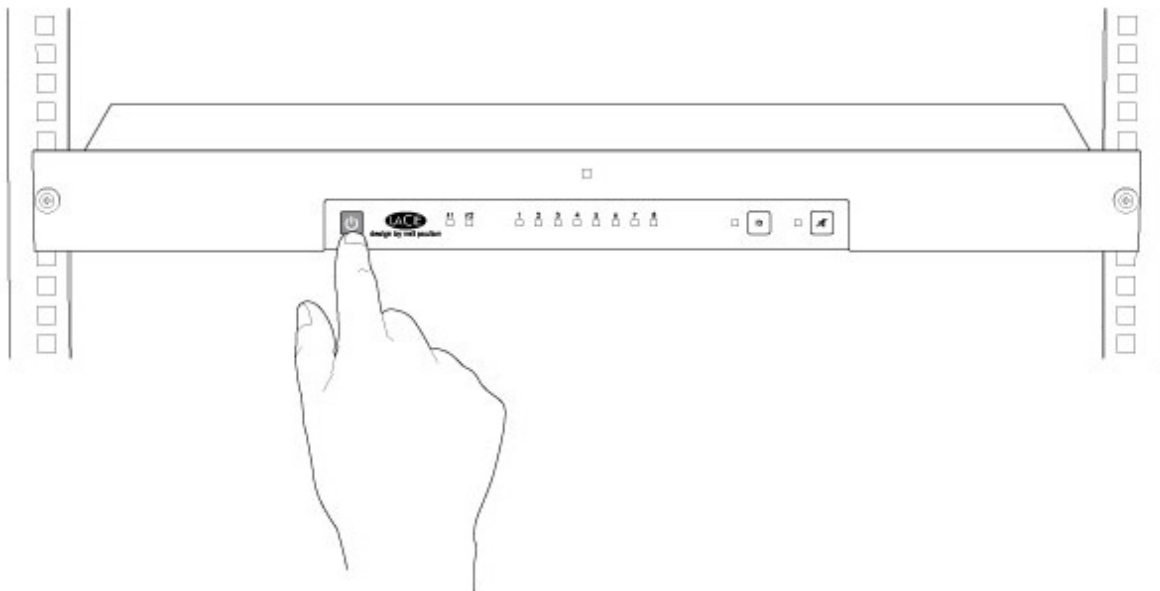
Le LaCie 8big Rack Thunderbolt 2 peut être utilisé :

- s'il est branché à une prise électrique.
- s'il est connecté à un ordinateur qui prend en charge la technologie Thunderbolt de première génération ou Thunderbolt 2.
- si la température ambiante se situe dans la plage de température spécifiée (voir la section [Présentation du système](#)).

Lors du démarrage du LaCie 8big, certains voyants du châssis clignotent en bleu pendant un court instant avant de passer au bleu fixe. Reportez-vous à [Voyants système](#) pour plus d'informations.

Pour préparer les disques durs, veuillez suivre les instructions ci-dessous :

1. Assurez-vous que tous les modules sont correctement insérés dans leur baie respective.
2. Vérifiez que les blocs d'alimentation sont branchés à des prises électriques compatibles.
3. Appuyez brièvement sur le bouton marche/arrêt. Référez-vous aux explications ci-dessous afin de connaître la marche pour un appui court et un appui long.



Lorsque les disques durs démarrent, leurs voyants clignotent en bleu. Vous pouvez commencer à utiliser le périphérique de stockage lorsque les voyants des disques durs passent au bleu fixe.

## MISE HORS TENSION DES DISQUES DURS DU LACIE 8BIG : MODE REPOS

1. Vérifiez que le LaCie 8big n'est pas utilisé et qu'aucun transfert n'est en cours.
2. Éjectez les volumes du LaCie 8big de votre ordinateur.
3. Appuyez brièvement sur le bouton marche/arrêt. Référez-vous aux explications ci-dessous afin de connaître la marche pour un appui court et un appui long.
4. Le voyant d'activité clignote lentement au moment où les voyants des disques durs s'éteignent.

Les périphériques Thunderbolt de première génération et Thunderbolt 2 montés en série au boîtier sont alimentés lorsque le LaCie 8big est en mode repos.

## MISE HORS TENSION

1. Vérifiez que le LaCie 8big n'est pas utilisé et qu'aucun transfert n'est en cours.
2. Éjectez les volumes du LaCie 8big de votre ordinateur.
3. Appuyez brièvement sur le bouton marche/arrêt. Référez-vous aux explications ci-dessous afin de connaître la marche à suivre pour un appui court et un appui long. Le voyant d'activité clignote lentement au moment où les voyants des disques durs s'éteignent.
4. Vous pouvez maintenant débrancher les câbles d'alimentation du périphérique en toute sécurité.

**Information importante :** LaCie déconseille d'appuyer longuement sur le bouton pour mettre le boîtier hors tension. Référez-vous aux explications ci-dessous afin de connaître la marche à suivre pour un appui long.

## Appui court

**Information importante :** éjectez systématiquement le volume de votre ordinateur avant d'appuyer brièvement sur le bouton.

Pour un appui court, il convient d'appuyer manuellement sur le bouton marche/arrêt pendant moins d'une seconde. Lorsque le produit est en cours de fonctionnement, appuyez brièvement sur le bouton marche/arrêt pour arrêter les disques durs du boîtier. Les ports Thunderbolt restent actifs et permettent un montage en série. Il s'agit du mode repos. Exemple : lorsque vous appuyez brièvement sur le bouton marche/arrêt, l'écran monté en série au LaCie 8big reste accessible depuis l'ordinateur.

## Appui court et synchronisation RAID

Appuyez brièvement sur le bouton marche/arrêt lors de la synchronisation RAID pour arrêter les disques durs. La synchronisation RAID se poursuivra au prochain démarrage des disques durs à l'issue d'un appui court.

## Appui long

Pour un appui long, il convient d'appuyer manuellement sur le bouton marche/arrêt pendant plus de quatre secondes. Lorsque le produit est en cours de fonctionnement, appuyez longuement sur le bouton marche/arrêt pour mettre le LaCie 8big hors tension et le forcer à s'éteindre immédiatement. Il n'est pas recommandé d'appuyer longuement sur le bouton, vous risqueriez de perdre des données. Il convient d'adopter cette méthode uniquement lors d'un dépannage.

## Retrait du câble Thunderbolt en cours de fonctionnement

Il est fortement recommandé aux utilisateurs de ne pas toucher au câble Thunderbolt reliant l'ordinateur et le LaCie 8big en cours d'utilisation. Le retrait du câble en cours de fonctionnement peut avoir de graves conséquences et provoquer, notamment, la perte de données.

Le débranchement du câble Thunderbolt lors d'une synchronisation RAID interrompt toute communication entre l'ordinateur et le périphérique de stockage. Le processus de synchronisation continue, mais le risque de perte de données est important.



## MONTAGE EN SÉRIE

Le boîtier est équipé de deux ports compatibles avec la technologie Thunderbolt 2 qu'il convient d'utiliser pour :

- une connexion directe à un ordinateur compatible avec la technologie Thunderbolt de première génération ou la technologie Thunderbolt 2.
- le montage en série de périphériques et écrans compatibles avec la technologie Thunderbolt de première génération ou la technologie Thunderbolt 2.

### MONTAGE EN SÉRIE : TECHNOLOGIE THUNDERBOLT DE PREMIÈRE GÉNÉRATION ET TECHNOLOGIE THUNDERBOLT 2

La technologie Thunderbolt 2 est une version améliorée de la technologie Thunderbolt de première génération. Si la technologie Thunderbolt permet un taux de transfert bidirectionnel impressionnant allant jusqu'à 10 Gb/s, la technologie Thunderbolt 2 garantit des performances encore meilleures avec un taux de transfert bidirectionnel pouvant atteindre 20 Gb/s. La technologie Thunderbolt 2 permet également de gagner en flexibilité dans le traitement des vidéos et des données, en allouant plus de débit au flux le plus lourd en traitant en priorité le flux exigeant la bande passante la plus importante. Vous devez être équipé d'un ordinateur compatible avec la technologie Thunderbolt 2 pour pouvoir bénéficier de performances accrues et du partage intelligent de la bande passante.

À l'instar de la technologie Thunderbolt de première génération, un simple montage en série de dispositifs équipés de la technologie Thunderbolt 2 permet de raccorder sept périphériques, ordinateur compris. Vous pouvez notamment monter en série cinq boîtiers LaCie 8big Rack Thunderbolt 2 avec un écran. Si votre ordinateur est doté de la technologie Thunderbolt 2, les taux de transfert bidirectionnel peuvent atteindre 20 Gb/s sur tous les périphériques.

Vous pouvez également ajouter le LaCie 8big sur un montage en série, qui comprend des périphériques dotés de la technologie Thunderbolt de première génération. Exemple : votre ordinateur est doté de la technologie Thunderbolt 2 et vous ajoutez le LaCie 8big à un montage en série, qui comprend trois périphériques de stockage Thunderbolt de première génération et un écran équipé d'un port MiniDisplay. Dans ce cas de figure, assurez-vous que le LaCie 8big est le premier boîtier relié à l'ordinateur. Vous risqueriez de ne pas bénéficier du niveau de performances optimal qui caractérise la technologie Thunderbolt 2 si un périphérique Thunderbolt 2 est monté en série après des périphériques et/ou écrans dotés de la technologie Thunderbolt de première génération.

## Comment réaliser un montage en série

Connectez le câble à l'un des ports de l'interface situés à l'arrière du LaCie 8big et à votre ordinateur. Le port supplémentaire peut être utilisé pour monter en série des périphériques Thunderbolt de première génération et Thunderbolt 2, tels que des disques durs et des écrans. Si vous disposez d'un autre périphérique de stockage Thunderbolt 2, assurez-vous de le connecter au LaCie 8big avant d'ajouter des périphériques et/ou écrans dotés de la technologie Thunderbolt de première génération.

**Informations de câblage importantes :** lors de la connexion de votre boîtier à un ordinateur ou des périphériques compatibles, utilisez des câbles spécialement conçus pour la technologie Thunderbolt. Les câbles Thunderbolt sont compatibles avec les périphériques dotés de la technologie Thunderbolt de première génération ou de la technologie Thunderbolt 2.

**Information importante :** pour bénéficier du taux de transfert bidirectionnel de 20 Gb/s offert par la technologie Thunderbolt 2, le LaCie 8big doit être connecté à un ordinateur compatible avec la technologie Thunderbolt 2. En connectant le LaCie 8big à un ordinateur compatible avec la technologie Thunderbolt de première génération, vous bénéficiez de taux de transfert bidirectionnel pouvant atteindre 10 Gb/s.

### Montage en série : mode repos

Il est possible de monter en série des périphériques dotés de la technologie Thunderbolt 2 et de la technologie Thunderbolt de première génération même lorsque la rotation des disques durs de LaCie 8big est interrompue. Pour interrompre la rotation des disques durs, appuyez brièvement sur le bouton marche/arrêt (voir la section [Fonctionnement](#)). Le voyant d'activité clignote lentement, indiquant que le LaCie 8big est en mode repos.



## LOGICIEL

Sur LaCie 8big Rack Thunderbolt 2, le stockage est géré par LaCie RAID Manager. Avec le logiciel LaCie RAID Manager, vous pouvez :

- identifier les disques durs installés.
- configurer le RAID.
- vérifier l'état du stockage.
- configurer des alertes de stockage.
- dépanner les disques durs.

Voir la section [LaCie RAID Manager User Manual](#) afin de connaître la marche à suivre pour configurer le système de stockage LaCie 8big.

# RAID

Vous trouverez ci-après un guide de base répertoriant les modes RAID disponibles pour le LaCie 8big Rack Thunderbolt 2. Remarque : les niveaux de performances et de protection diffèrent en fonction du nombre de disques dans un volume. Pour connaître la marche à suivre pour configurer un RAID, voir la section [LaCie RAID Manager User Manual](#).

## EXEMPLE DE RAID

Le niveau RAID possible pour un volume dépend du nombre de disques durs. Exemple : un volume contenant quatre disques durs prend en charge tous les niveaux RAID, à l'exception du niveau RAID 1 qui n'est pas compatible avec des volumes de plus de deux disques durs. Le niveau RAID 0 semble être la meilleure solution pour un volume doté de quatre disques durs dans la mesure où il garantit une capacité de stockage maximale et un niveau de performances optimal. Cependant, le niveau RAID 0 ne protège pas les données en cas de défaillance des disques. En outre, ses performances sont à peine supérieures à celles du niveau RAID 5, qui assure la protection des données en cas de défaillance d'un disque.

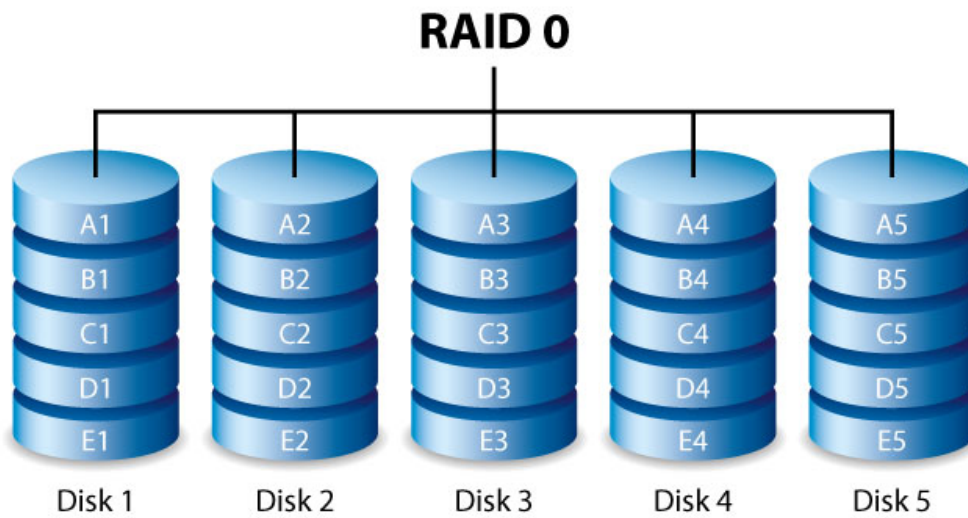
Le niveau RAID 6 et, dans des cas exceptionnels, le niveau RAID 10, peuvent assurer la protection des données si deux disques venaient à tomber en panne.

## NIVEAUX RAID

Consultez le récapitulatif de chaque niveau RAID avant de sélectionner un type de configuration pour le périphérique de stockage LaCie 8big.

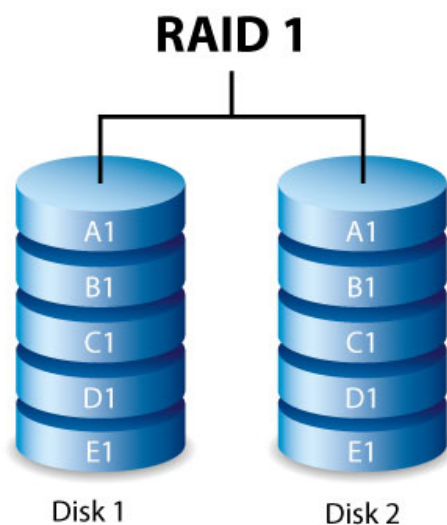
Mode RAID	Nombre de disques durs minimum
RAID 0	2
RAID 1	2
RAID 5	3
RAID 6	4
RAID 10	4

## RAID 0



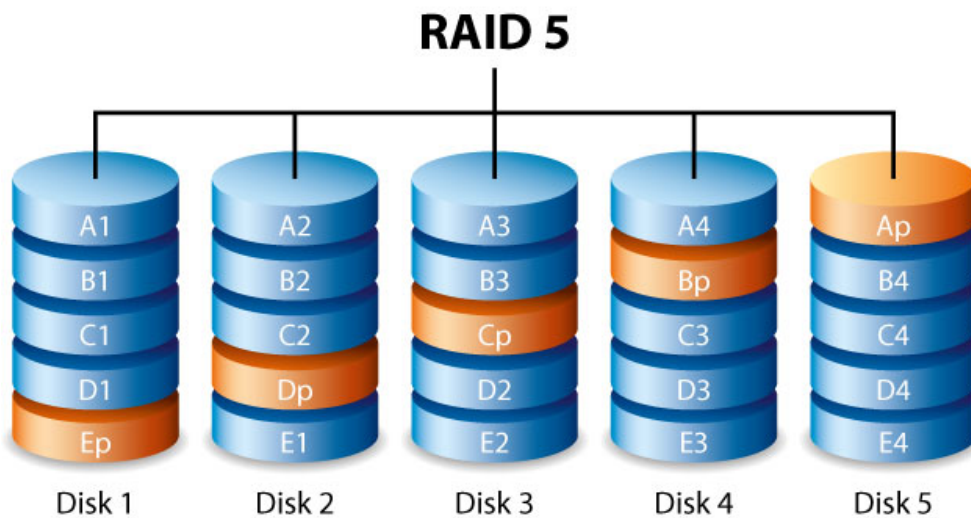
RAID 0 est le mode RAID le plus rapide : les données sont écrites sur tous les disques durs du volume. De plus, les capacités de chaque disque dur sont regroupées pour un stockage optimal des données. Cependant, le niveau RAID 0 est dépourvu d'une fonction primordiale : la protection des données. En cas de défaillance d'un disque dur, toutes les données deviennent inaccessibles. Le niveau RAID 5, qui offre des performances comparables et une protection des données en cas de défaillance d'un seul disque, est donc une option recommandée.

## RAID 1



Le niveau RAID 1 offre une plus grande sécurité des données : elles sont écrites sur chacun des disques durs du volume. En cas de défaillance de l'un des disques durs, les données restent accessibles sur l'autre disque dur du volume. Cependant, étant donné que les données sont enregistrées plusieurs fois, les performances sont réduites. En mode RAID 1, la capacité du disque dur est également réduite d'au moins 50 %, dans la mesure où chaque bit de données est stocké sur l'ensemble des disques durs du volume.

## RAID 5

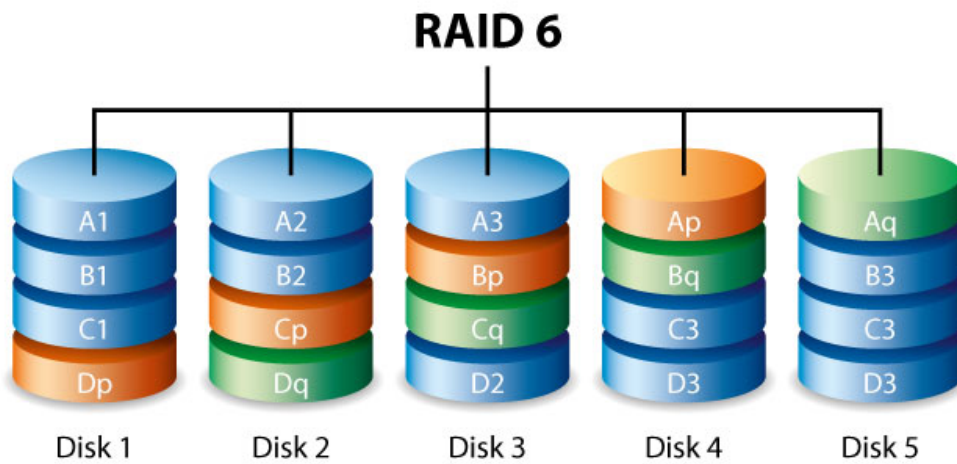


Le mode RAID 5 permet d'écrire les données sur tous les disques durs du volume, ainsi qu'un bloc de parité pour chaque bloc de données. En cas de défaillance d'un disque dur physique, les données du disque dur défectueux peuvent être reconstruites sur un disque dur de rechange. Bien que les fichiers stockés sur un volume RAID 5 restent intacts en cas de défaillance d'un disque dur, les données peuvent être perdues si un deuxième disque dur venait à tomber en panne avant la reconstruction du RAID avec le disque dur de rechange.

Pour créer un volume RAID 5, un minimum de trois disques durs est nécessaire.

Le niveau RAID 5 offre des performances comparables au niveau RAID 0, mais présente l'avantage d'assurer la protection des données. De plus, vous conservez 75 % de la capacité de stockage d'une matrice RAID 0 (en fonction du nombre total de disques durs disponibles et des capacités de stockage).

## RAID 6



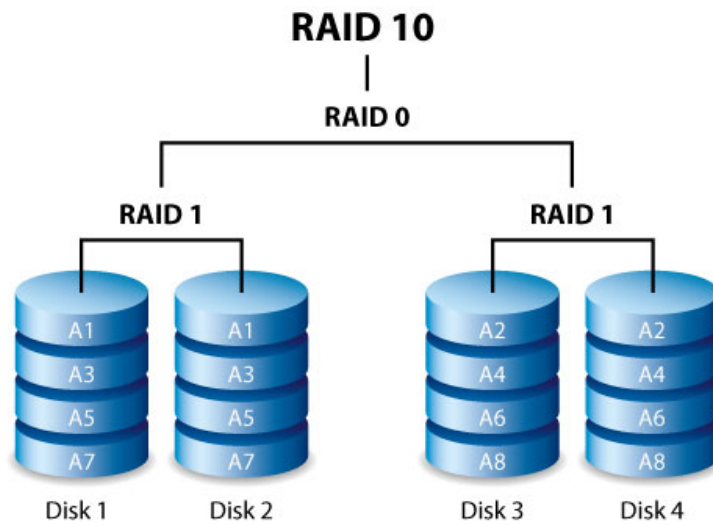
Le mode RAID 6 permet d'écrire les données sur tous les disques durs du volume, ainsi que deux blocs de parité pour chaque bloc de données. En cas de défaillance d'un disque dur physique, les données du disque dur défectueux peuvent être reconstruites sur un disque dur de rechange. Avec deux blocs de parité par bloc de données, le niveau RAID 6 permet de prendre en charge deux disques durs défaillants, sans aucune perte de données.

En mode 6, la synchronisation d'un disque dur défaillant est plus lente qu'en mode RAID 5 en raison de la double parité. Cependant, cela est bien moins critique en raison de son système de sécurité sur deux disques.

Pour créer un volume RAID 6, un minimum de quatre disques durs est nécessaire. Le mode RAID 6 offre une excellente protection des données, mais ses performances sont légèrement inférieures au mode RAID 5.



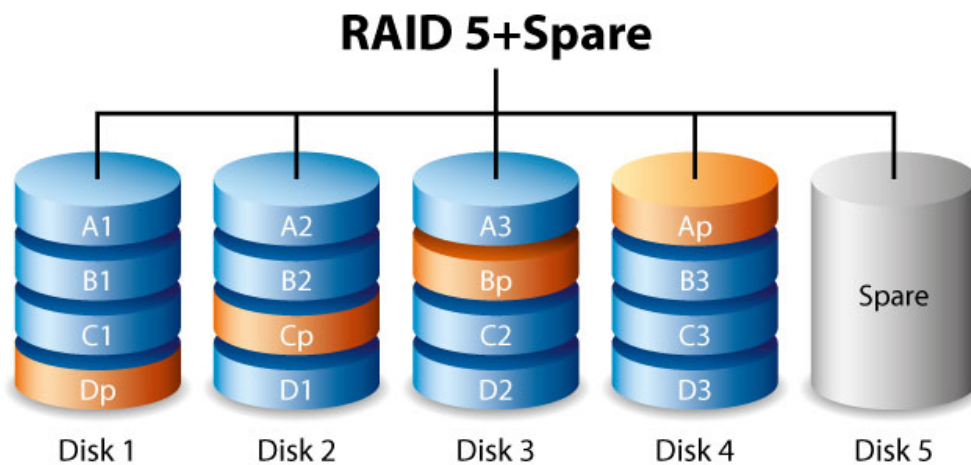
## RAID 10



Le mode RAID 10 associe le niveau de protection du RAID 1 aux performances du RAID 0. Avec quatre disques durs, par exemple, le RAID 10 crée deux segments RAID 1, puis les associe dans une bande RAID 0. Avec huit disques durs, la bande RAID 0 comprend quatre segments RAID 1. Ces configurations offrent un niveau de protection des données exceptionnel, qui permet la défaillance de deux disques durs sur deux segments RAID 1. De plus, en mode RAID 10, les données sont écrites au niveau des fichiers et, en raison de la bande RAID 0, l'utilisateur gagne en performances lors de la gestion de volumes plus importants de petits fichiers. D'où une considérable amélioration des performances d'entrées/sorties par seconde (IOPS, Input/Output Per Second).

Le mode RAID 10 est un excellent choix pour les responsables de base de données qui doivent lire et écrire une multitude de petits fichiers sur les disques durs du volume. Le RAID 10 garantit un excellent niveau d'IOPS et de protection des données, ce qui constitue un gage de fiabilité exceptionnelle pour les responsables de base de données, tant pour la sécurité des fichiers que pour la rapidité d'accès.

## RAID+disque de rechange



Un volume RAID+disque de rechange offre un disque de rechange à chaud permettant une synchronisation immédiate des données en cas de défaillance d'un disque dur. Si un disque dur du volume tombe en panne, la synchronisation des données avec le disque de rechange démarre. Lorsque le volume RAID est doté d'un disque de rechange, vous n'avez pas besoin d'attendre un disque de rechange, ce qui constitue un avantage certain. Ce disque de rechange ne peut toutefois pas être utilisé comme disque de stockage standard, dans la mesure où il a uniquement vocation à prendre le relais en cas de défaillance d'un disque dur.

Vous pouvez remplacer le disque dur défaillant à la fin de la synchronisation et l'utiliser comme nouveau disque de rechange à chaud.

**Information importante :** pour les volumes RAID+disque dur de rechange, les données demeurent intactes si un disque dur unique tombe en panne et si le disque de rechange commence automatiquement la synchronisation. Cependant, en cas de défaillance d'un deuxième disque dur d'un volume RAID 5 avant la fin de la synchronisation, toutes les données du volume seront perdues. Il en est de même pour un volume RAID 1. S'agissant du mode RAID 10, le deuxième disque dur défaillant doit se trouver sur le même ensemble en copie miroir que le disque dur de rechange qui synchronise les données pour pouvoir casser le RAID. Le mode RAID 6 permet la défaillance de deux disques durs.

# MAINTENANCE DU MATÉRIEL

Le LaCie 8big Rack Thunderbolt 2 est équipé d'un châssis avant et d'un châssis arrière, chacun avec son propre couvercle. Consultez les informations ci-dessous pour connaître les emplacements des modules matériels et, le cas échéant, les procédures de remplacement.

**Information importante :** reportez-vous aux [Informations sur la garantie](#) avant de procéder à des réparations matérielles ou des procédures de maintenance qui ne figurent pas dans ce manuel.

## PRÉCAUTIONS

- « Permutation à chaud » signifie que vous pouvez procéder à des opérations de maintenance ou de mise à niveau du matériel lorsque le LaCie 8big Rack Thunderbolt 2 est sous tension. Le LaCie 8big comporte trois éléments permutables à chaud : disques durs, ventilateurs et blocs d'alimentation.
- En cours de fonctionnement, tous les éléments matériels fournis (y compris les disques durs installés dans leur cadre) doivent rester en place pour garantir une circulation d'air optimale. Les utilisateurs qui comptent moins de huit disques durs ne sont pas tenus d'installer des tiroirs de disques durs vides dans le boîtier. La circulation de l'air et les performances des ventilateurs sont régulées par la température.
- Veillez à respecter toutes les précautions habituelles en matière de protection contre les décharges électrostatiques lorsque vous manipulez des composants du LaCie 8big.
- Hormis lors des opérations de permutation à chaud, il convient de mettre l'unité hors tension et de lui laisser le temps de refroidir avant de déposer le couvercle supérieur avant. L'ouverture du couvercle en cours de fonctionnement du produit comporte notamment les dangers suivants : surfaces chaudes et pièces exposées.
- La partie arrière du LaCie 8big est constituée de pièces nécessaires au fonctionnement. Cependant, aucune de ces pièces n'est interchangeable à chaud ou ne peut être entretenue par les utilisateurs. La dépose du couvercle arrière sans l'autorisation expresse du service d'assistance technique LaCie entraînera l'annulation de la garantie du LaCie 8big Rack Thunderbolt 2.

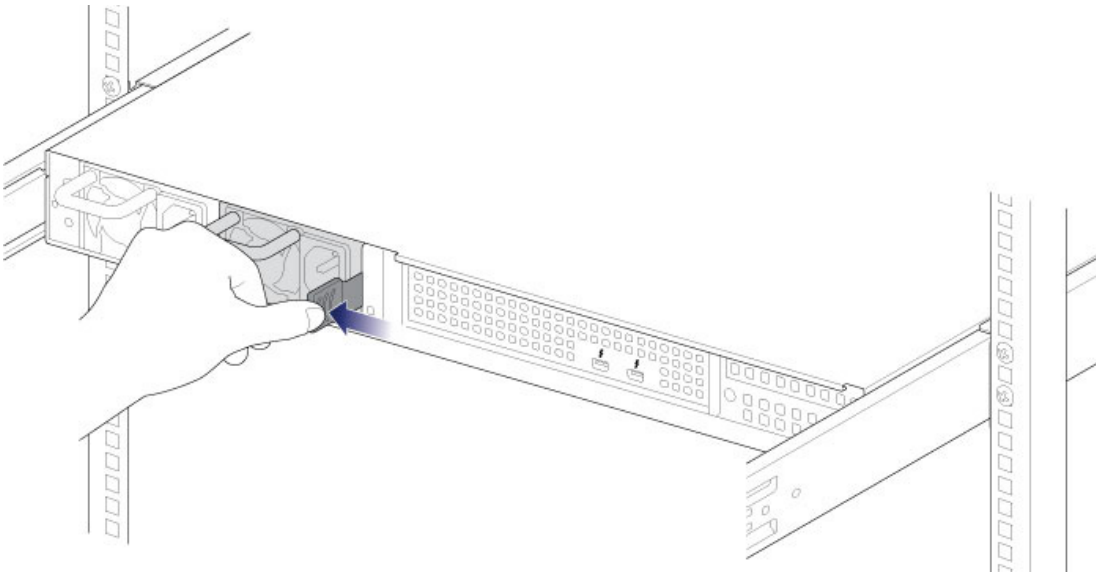
**Information importante :** votre système de stockage DAS professionnel de la marque LaCie vous informe en temps réel de l'état général du boîtier et des disques durs. Doté de voyants d'activité, vous pouvez également configurer le système de façon à recevoir des alertes par e-mail (voir la section [LaCie RAID Manager](#) dans le manuel d'utilisation). De plus, le boîtier déclenche une alarme en cas d'erreur grave (voir la section [Présentation du système](#)). Il est vivement conseillé de régler immédiatement les problèmes correspondant aux avertissements et aux alertes. Si vous ignorez un problème éventuel ou une alerte matérielle urgente, vous risquez d'endommager le DAS de manière irréversible et de perdre une quantité conséquente de données.

## REPLACEMENT D'UN BLOC D'ALIMENTATION

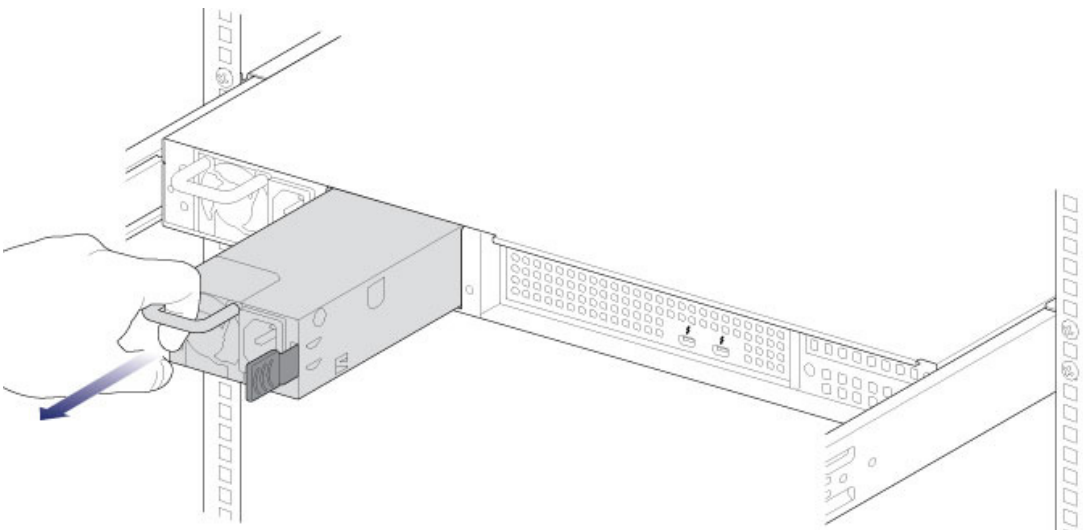
Pour une gestion optimale de l'alimentation, la charge électrique du LaCie 8big peut être répartie entre les deux blocs d'alimentation. En cas de défaillance de l'un des blocs d'alimentation, l'alimentation est automatiquement assurée par le bloc actif, ce qui garantit un fonctionnement continu du LaCie 8big. Pour prolonger la durée de vie de votre matériel, veillez à remplacer tout bloc d'alimentation défectueux dans les meilleurs délais.

Pour remplacer un bloc d'alimentation, procédez comme suit :

1. Repérez le bloc d'alimentation à l'arrière du boîtier.
2. Déverrouillez le bloc d'alimentation en poussant le loquet vers la poignée.



3. Retirez le bloc d'alimentation en écartant la poignée du LaCie 8big.



4. Insérez le bloc d'alimentation de remplacement dans l'emplacement vide.

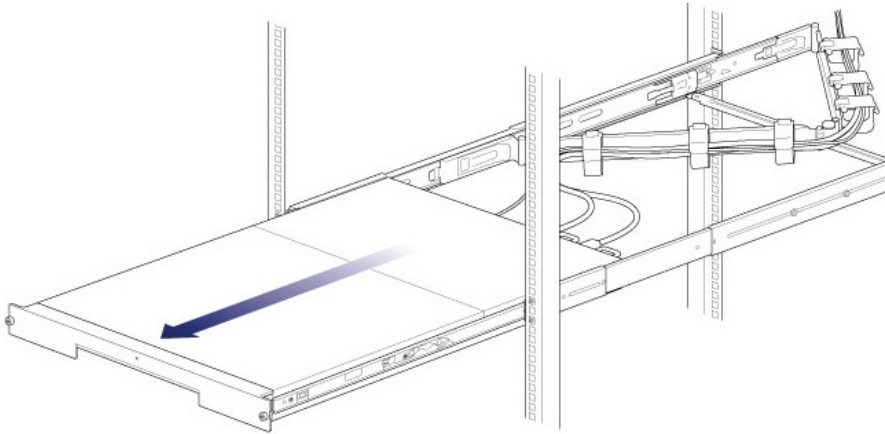
**Remarque concernant les blocs d'alimentation :** certains modèles LaCie 8big sont fournis avec un bloc

## CHÂSSIS AVANT

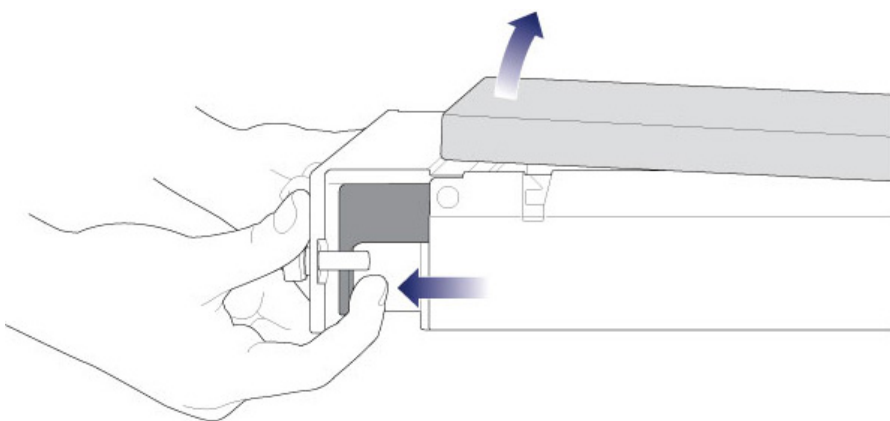
### Dépose du couvercle avant

Avant de passer aux étapes ci-dessous, assurez-vous que le LaCie 8big n'est pas en cours d'utilisation.

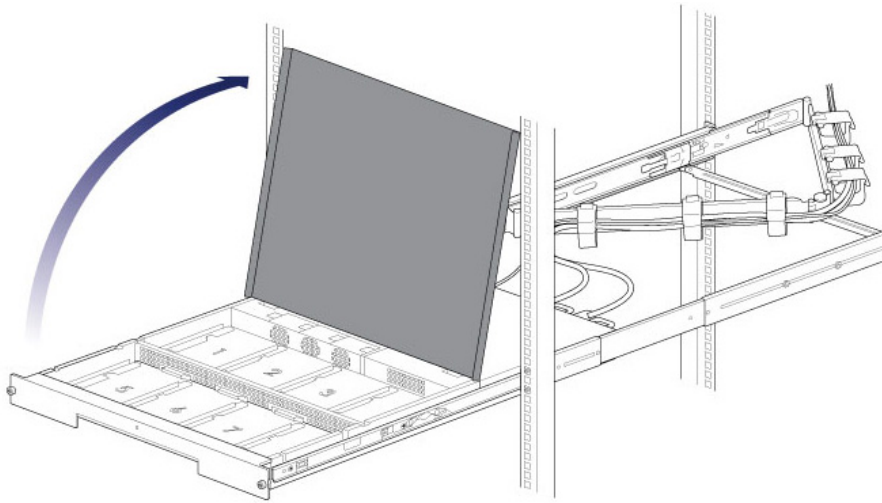
1. (Ignorez cette étape si vous permutez à chaud des disques durs ou des ventilateurs.) Éjectez les volumes du LaCie 8big de l'ordinateur et appuyez brièvement sur le bouton marche/arrêt. Attendez que les composants refroidissent complètement avant de passer à l'étape 2.
2. Faites coulisser le boîtier vers vous jusqu'à ce qu'il s'enclenche en position.



3. Appuyez simultanément sur les deux loquets situés à l'avant et tirez-les vers vous pour libérer le couvercle.



4. Soulevez le couvercle et retirez-le du boîtier.



## Composants du châssis avant



1. Ventilateurs (x 3)
2. Cadre (1), disques durs (1 à 4)
3. Voyants de disque dur, connexions SATA
4. Cadre (2), disques durs (5 à 8)

## REPLACEMENT D'UN DISQUE DUR

Si un disque dur défectueux est sous garantie, veuillez à prendre contact avec l'assistance technique LaCie pour recevoir un disque dur de remplacement (voir la section [Obtention d'aide](#) pour obtenir les coordonnées). Lorsque vous ajoutez ou remplacez des disques durs, choisissez de préférence des disques durs Seagate Desktop spécialement conçus pour votre LaCie 8big. Pour plus d'informations sur les disques durs compatibles, reportez-vous à la section [LaCie Technical Support](#).

### Information importante :

Remplacez un disque dur défectueux par un disque dur de capacité égale ou supérieure.

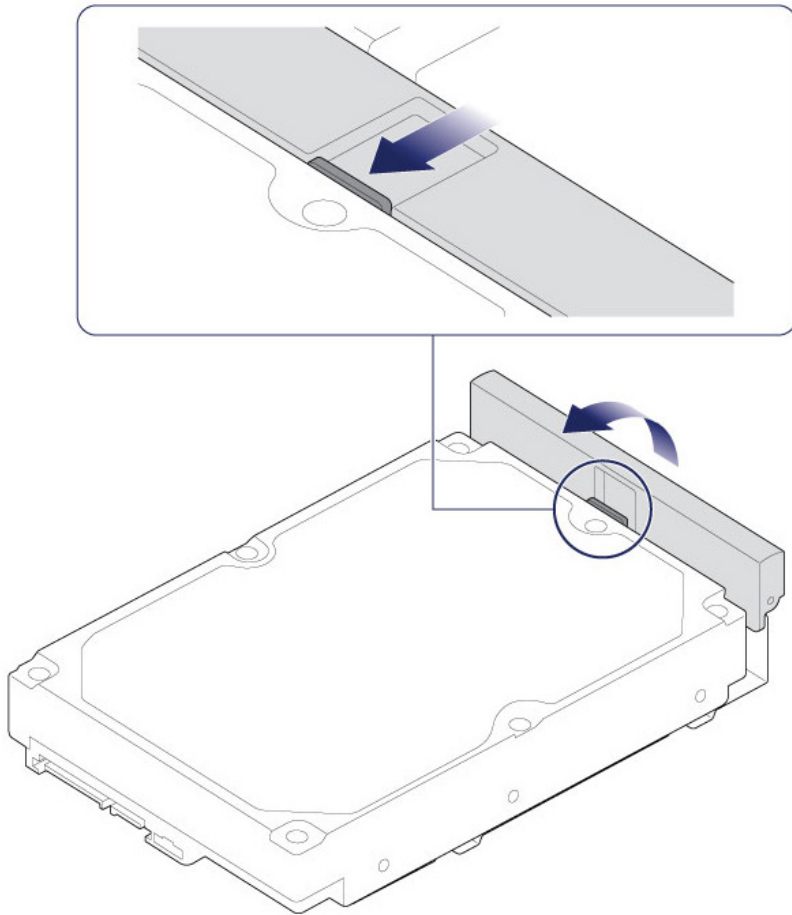
Pour obtenir une liste des disques durs compatibles, cliquez sur le lien suivant : [LaCie 8big Rack Thunderbolt 2 hard drives](#).

Lorsque vous manipulez des disques durs, veuillez à les placer et les stocker sur une surface souple.

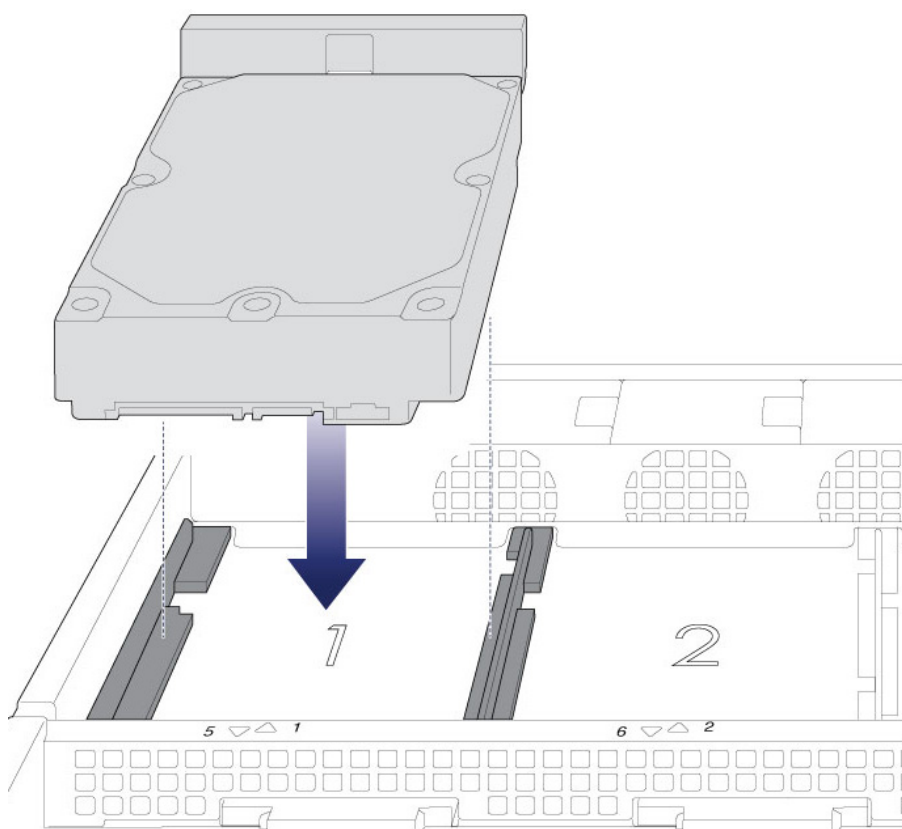
**Information importante :** lorsque vous procédez comme suit, veuillez à placer le nouveau disque dur ou le disque de remplacement sur les guides de disque dur avant de relier les extrémités au connecteur SATA. Si vous raccordez le disque dur au connecteur SATA avant de le placer sur les guides, vous risquez d'endommager le connecteur SATA.

1. Retirez le couvercle comme décrit ci-dessus.
2. Repérez le disque dur que vous souhaitez remplacer et appuyez sur son bouton de verrouillage pour ouvrir le loquet.

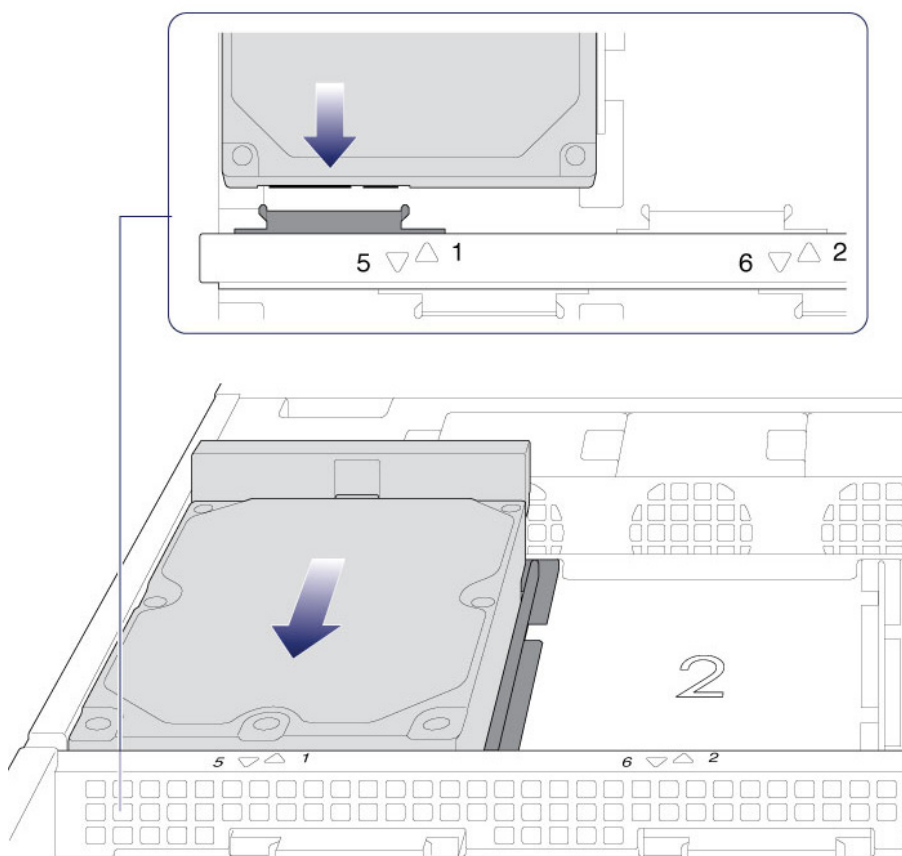




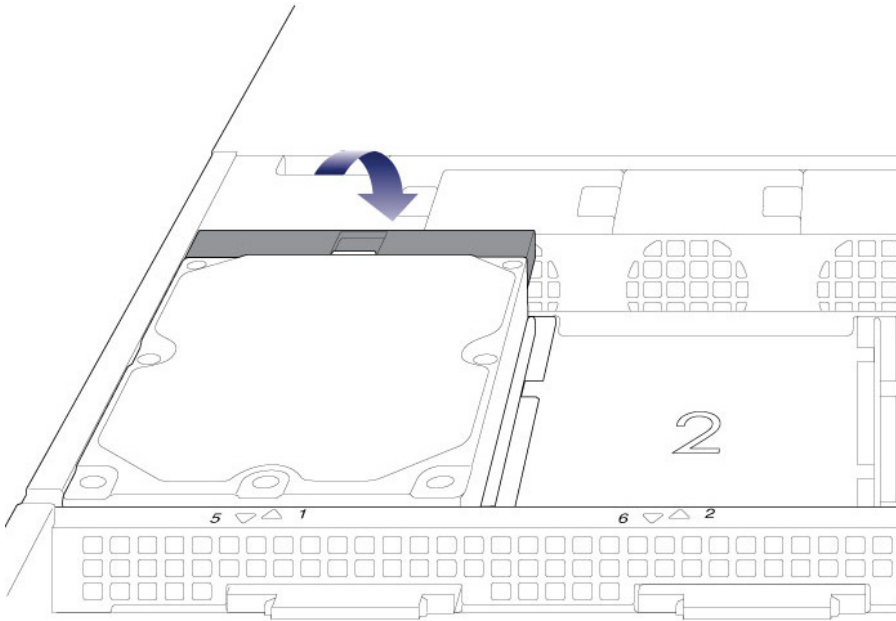
3. Éloignez le disque dur du connecteur SATA en le faisant coulisser et soulevez-le.
4. Le cas échéant, retirez l'ancien disque dur du tiroir et remplacez-le par le nouveau modèle. Veillez à utiliser les même vis (au nombre de quatre) lors de la fixation du nouveau disque dur au tiroir.
5. Placez le disque dur sur les guides correspondants. Vérifiez l'alignement du disque dur sur les guides en l'éloignant doucement de la connexion SATA.



6. Faites glisser le disque dur dans la connexion SATA.

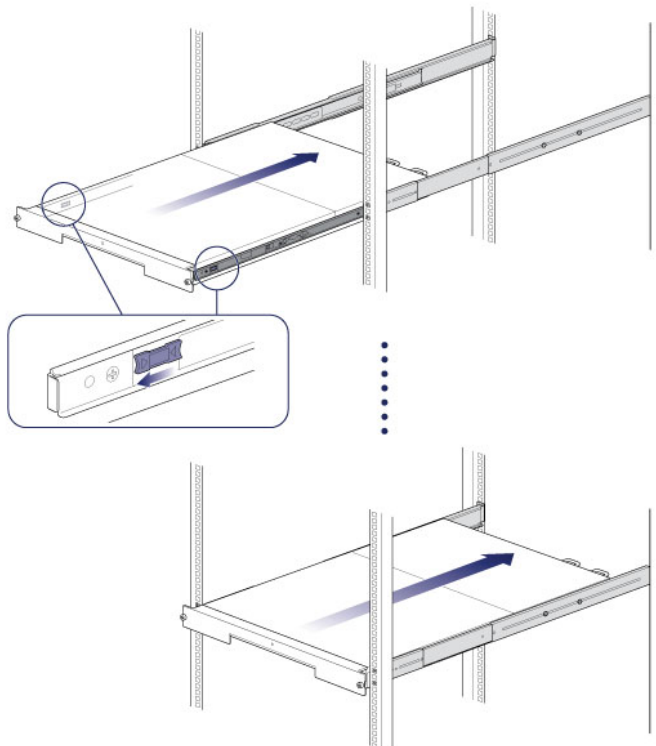


7. Fermez le loquet du disque dur.



8. Renouvelez la procédure pour chaque disque dur.

9. Remettez le couvercle en place et faites glisser le boîtier dans le rack. Pour déverrouiller les rails, tirez vers vous les attaches situées de chaque côté. Fixez le DAS au rack à l'aide des deux vis situées à l'avant.



Lors du remplacement de disques durs au sein d'une configuration RAID active, les voyants des disques durs

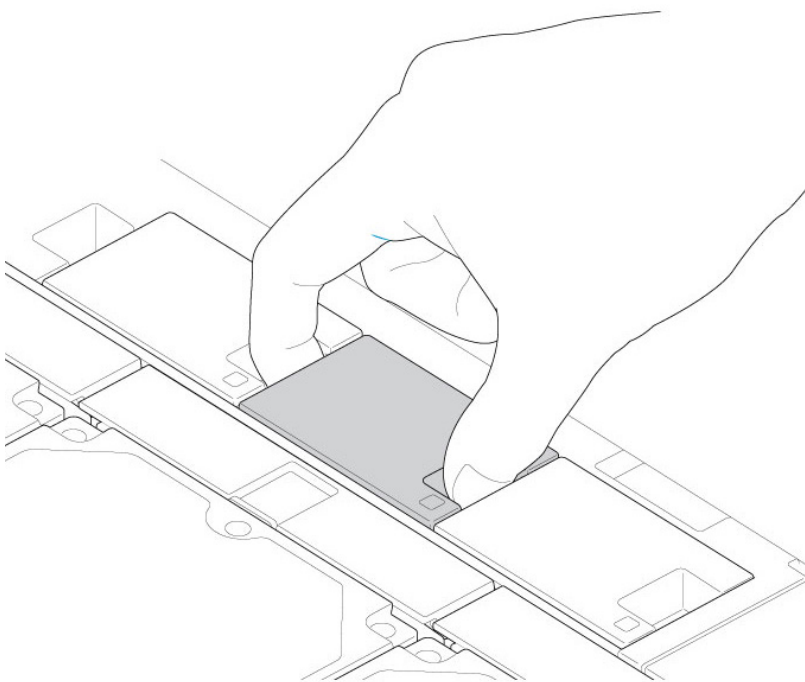
clignotent en rouge et en bleu, indiquant que le RAID est en cours de synchronisation des données. Vous pouvez continuer à utiliser le périphérique de stockage LaCie 8big, mais vous devrez attendre la fin de la synchronisation pour retrouver un niveau de performances optimal.

## Remplacement d'un ventilateur

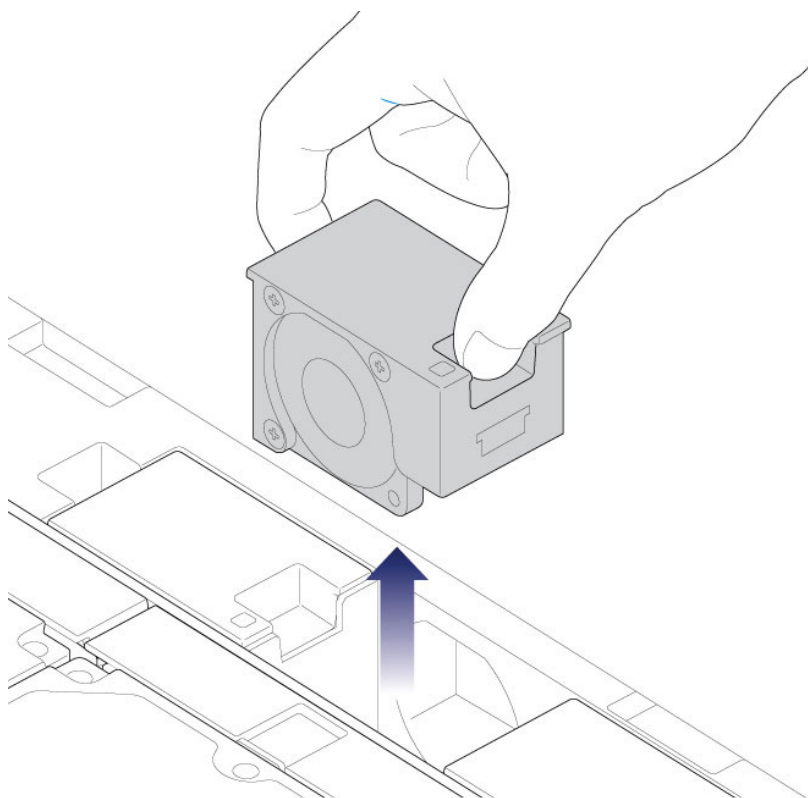
**Attention :** les ventilateurs sont permutables à chaud et peuvent être remplacés lorsque le LaCie 8big est sous tension. Vous devez agir avec précaution lors de la dépose d'un ventilateur. Dans la plupart des cas, le ventilateur s'arrête de tourner lorsqu'il est retiré de son logement. Il est fortement recommandé de faire preuve d'une extrême vigilance lors de la manipulation des ventilateurs : **les pièces en mouvement peuvent en effet provoquer de graves blessures au niveau des mains ou d'autres parties du corps.**

**Information importante :** la température du LaCie 8big est contrôlée par un capteur interne. Lors de la dépose de l'un des trois ventilateurs, les deux autres tournent plus vite pour maintenir la température de fonctionnement requise. Le changement de vitesse est soudain et peut se manifester par un niveau sonore plus élevé. Si les ventilateurs semblent plus bruyants que d'ordinaire, vérifiez que la température de la pièce se situe dans la plage de fonctionnement (voir la section [Consignes de sécurité](#)).

1. Retirez le couvercle comme décrit ci-dessus.
2. À l'aide du pouce et de l'index, pincez les attaches qui retiennent le ventilateur dans son logement.



3. Soulevez le ventilateur de son logement. **Agissez avec prudence lors de la dépose du ventilateur en raison des pièces en mouvement, qui peuvent provoquer de graves blessures.** Le ventilateur doit s'arrêter de tourner une fois retiré de son logement.



4. Insérez le ventilateur de remplacement dans le logement vide.

## CHÂSSIS ARRIÈRE : ENTRETIEN DES COMPOSANTS EXCLUSIVEMENT AU SEIN DES CENTRES DE RÉPARATION LACIE.

Les composants du châssis arrière ne sont **PAS** permutables à chaud et ne doivent **PAS** faire l'objet d'opérations d'entretien en dehors des centres de réparation agréés LaCie. **La dépose du couvercle arrière sans l'autorisation du service d'assistance technique LaCie entraînera l'annulation de la garantie de votre produit.** De plus, le retrait, le remplacement ou la modification de pièces du châssis arrière ou toute intervention au niveau des composants du châssis arrière entraînera l'annulation de la garantie du produit. En cas de problèmes ou de défaillances matérielles, veuillez contacter l'assistance technique LaCie pour obtenir de l'aide (voir la section [Obtention d'aide](#) pour obtenir les coordonnées).

### Composants du châssis arrière

1. Contrôleur Thunderbolt 2 (20 Gb/s)
2. Contrôleur RAID (technologie ROC)
3. DDR3 SDRAM

# OBTEINTION D'AIDE

Si vous rencontrez des problèmes avec votre produit LaCie, consultez la tableau ci-après pour la liste des ressources disponibles.

Commande	Source	Description	Emplacement
1	Guide d'installation rapide	Étapes concises pour configurer et utiliser votre produit	Soit une brochure imprimée, soit un boîtier d'accessoires inclus dans le boîtier du produit ou télécharger le fichier PDF à partir de la page du produit
2	Pages de soutien	Comprend des rubriques de dépannage interactives pour la majorité des problèmes communs	<a href="http://www.lacie.com/support/">www.lacie.com/support/</a> , sélectionnez votre produit, puis cliquez sur l'onglet "Dépannage"
3	Manuel d'utilisation	Comprend des rubriques de dépannage communes	Voir <b>Rubriques de dépannage</b> ci-après
4	Service clientèle	Créez un compte sur <a href="http://lacie.com">lacie.com</a> , enregistrez votre produit et remplissez un ticket d'assistance	Créez un compte ici : <a href="http://www.lacie.com/us/mystuff/login.htm?logout&amp;rtn=mystuff">www.lacie.com/us/mystuff/login.htm?logout&amp;rtn=mystuff</a>

**NB :** LaCie a pour mission de fournir des produits de qualité supérieure afin d'enrichir la vie de ses clients. Afin d'aider LaCie à offrir une assistance à la clientèle de meilleure qualité, nous vous encourageons à créer un compte et à enregistrer votre produit sur [www.lacie.com/us/mystuff/login.htm?logout&rtn=mystuff](http://www.lacie.com/us/mystuff/login.htm?logout&rtn=mystuff). Vous pouvez ainsi nous transmettre des retours d'informations importantes et recevoir des mises à jours relatives à votre périphérique LaCie.



## RUBRIQUES SUR LE DÉPANNAGE

**Remarque :** Le service de dépannage interactif, un moyen très efficace de résoudre les problèmes rencontrés avec votre produit, est disponible à l'adresse [www.lacie.com/support/](http://www.lacie.com/support/). Sélectionnez votre produit, puis cliquez sur l'onglet « Dépannage ».

### **Le LaCie 8big Rack Thunderbolt 2 ne sera pas activé.**

Q : Pouvez-vous vérifier que le LaCie 8big est correctement connecté ?

R : Assurez-vous que :

- Les câbles d'alimentation sont correctement branchés à un ou deux bloc(s) d'alimentation et à une source d'alimentation électrique.
- Le câble Thunderbolt est branché à un ordinateur qui prend en charge la technologie Thunderbolt de première génération ou Thunderbolt 2.
- L'ordinateur connecté au LaCie 8big est sous tension.
- Le bouton marche/arrêt sur la face avant du LaCie 8big a été enfoncé comme indiqué à la section [Installation](#).

---

Q : Un problème a-t-il été détecté au niveau d'un ou des deux bloc(s) d'alimentation ?

R : Votre LaCie 8big est équipé de blocs d'alimentation redondants. Chaque bloc fournit une alimentation suffisante au fonctionnement du LaCie 8big en cas de défaillance de l'autre bloc. Contactez l'assistance technique LaCie si vous soupçonnez une défaillance au niveau d'un ou des deux blocs d'alimentation. Dans les rares cas où les deux blocs d'alimentation tombent en panne en même temps, il peut vous être demandé d'envoyer le boîtier à LaCie pour examen.

---

### **Le LaCie 8big s'éteint lorsque je monte un périphérique en série.**

Q : Le produit s'éteint-il dès que le périphérique et le port Thunderbolt 2 du La Cie 8big entrent en contact ?

R : Il est possible que le périphérique ne soit pas compatible avec les produits Thunderbolt. Débranchez les périphériques que vous avez branchés et redémarrez le produit.

---

### **Le LaCie 8big ne répond pas.**

Q : Avez-vous essayé de redémarrer le système ?

R : Éjectez le volume de l'ordinateur et arrêtez le LaCie 8big en appuyant un court instant sur le bouton situé sur la face avant. Si rien ne se passe au bout de quelques minutes, vous pouvez forcer l'arrêt du LaCie 8big. Pour ce faire, appuyez longuement sur le bouton (plus de quatre secondes) avant de le relâcher. Une fois éteint, appuyez et relâchez immédiatement le bouton situé sur la face avant pour redémarrer le produit.

Remarque : il n'est pas recommandé d'appuyer longuement sur le bouton dans des conditions de fonctionnement normales, vous risqueriez de perdre des données. Lorsque le voyant d'activité ne clignote plus en bleu, vérifiez que votre ordinateur est correctement branché aux volumes du LaCie 8big.

### **Le LaCie 8big est en surchauffe.**

Q : La température ambiante est-elle trop élevée ? La sortie d'air est-elle bloquée ? Avez-vous constaté un dysfonctionnement sur plusieurs ventilateurs ?

R : Si la température ambiante est inférieure à 40 °C et si le système de ventilation est dégagé, il est possible qu'un ou plusieurs ventilateur(s) présente(nt) un dysfonctionnement. Contactez l'assistance technique LaCie.

### **Je ne sais pas si je dois mettre à jour le firmware du LaCie 8big.**

Q : Où puis-je vérifier la version du firmware ?

R : Consultez LaCie RAID Manager pour connaître la version du firmware.

Q : Comment puis-je savoir s'il s'agit de la dernière version du firmware ?

R : Consultez la section [LaCie technical support](#) pour obtenir les dernières informations sur le produit.

## **Problème : Je ne vois pas le LaCie 8big sur mon ordinateur.**

Q : Avez-vous installé LaCie RAID Manager ?

R : Le programme d'installation de LaCie RAID Manager comprend un pilote qui permet de reconnaître et d'afficher le disque de stockage 8big.

---

Q : Des périphériques dotés de la technologie Thunderbolt de première génération et/ou Thunderbolt 2 sont-ils branchés sur le même port ?

R : Débranchez les autres périphériques Thunderbolt et vérifiez si le volume LaCie 8big s'affiche sur le bureau.

---

Q : Les icônes correspondant au(x) volume(s) du LaCie 8big s'affichent-elles sur le bureau ?

R : Les icônes du disque dur du système de stockage doivent s'afficher sur votre bureau. Vérifiez que les préférences du Finder pour l'affichage des disques durs externes sur le bureau sont sélectionnées sous **Finder > Préférences > Général**.

---

Q : Le boîtier Thunderbolt 2 est-il branché à un ordinateur compatible avec la technologie Thunderbolt de première génération ou la technologie Thunderbolt 2 ?

R : La technologie Thunderbolt de première génération et la technologie Thunderbolt 2 reposent sur une connexion Mini DisplayPort. Bien que les ordinateurs Macintosh plus anciens soient équipés de connecteurs Mini DisplayPort, ceux-ci servent uniquement à connecter un ou plusieurs moniteurs. Les anciens ordinateurs Mac

équipés de connecteurs Mini DisplayPort ne prennent pas en charge les périphériques dotés de la technologie Thunderbolt 2, tels que le disque de stockage LaCie 8big.

---

Q : Avez-vous suivi la procédure d'installation appropriée ?

R : Consultez la procédure d'installation ([Installation](#)). Assurez-vous que les deux extrémités du câble Thunderbolt sont correctement connectées aux ports et que le périphérique est alimenté par le bloc d'alimentation fourni.

---

Q : J'ai connecté le boîtier à mon nouvel ordinateur Mac avec un ancien câble Mini DisplayPort que j'utilise pour mes moniteurs. Pourquoi les volumes n'apparaissent-ils pas sur le bureau ?

R : Les périphériques de stockage Thunderbolt 2 nécessitent des câbles spécialement conçus pour la technologie Thunderbolt. Utilisez le câble fourni avec votre périphérique.

---

Q : J'ai connecté un câble compatible avec la technologie Thunderbolt à mon nouveau Mac, mais le LaCie 8big : (a.) ne s'allume pas et/ou (b.) n'est pas suffisamment alimenté.

R : Le boîtier doit également être alimenté via le bloc d'alimentation fourni. Reportez-vous à [Installation](#).

---

Q : Les deux extrémités du câble Thunderbolt sont-elles correctement branchées ?

R :

- Utilisez uniquement un câble compatible avec la technologie Thunderbolt.
- Vérifiez que les deux extrémités du câble Thunderbolt sont entièrement insérées dans leurs ports respectifs.
- Essayez de déconnecter le câble Thunderbolt, puis attendez 10 secondes avant de le reconnecter.
- Si le disque dur n'est toujours pas reconnu, redémarrez l'ordinateur et réessayez.

## Problème : Je reçois des messages d'erreur de transfert de fichier et Time Machine ne fonctionne pas.

Q : Un message « Erreur 50 » s'est-il affiché lors de la copie de données sur le disque de stockage ?

R : Lorsque vous copiez des fichiers ou des dossiers d'un ordinateur vers un volume FAT 32, certains caractères sont ignorés. Il s'agit notamment des caractères suivants :

? < > / \ :

Étant donné qu'il n'offre pas un niveau de performances optimal, LaCie déconseille l'utilisation du système de fichiers FAT 32 avec le périphérique de stockage Thunderbolt 2.

---

Q : Avez-vous reçu un message d'erreur vous indiquant que le disque dur a été déconnecté lorsque l'ordinateur a quitté le mode veille ?

R : Ne tenez pas compte de ce message. Le disque dur réapparaîtra automatiquement sur le bureau.

---

## Problème : L'espace disque semble incorrect.

Q : Je viens d'envoyer de nombreux fichiers dans la corbeille. Pourquoi ne vois-je pas apparaître d'espace supplémentaire pour la copie de nouveaux fichiers ?

R : L'espace disque sera récupéré une fois les fichiers effacés. Pour supprimer définitivement ces fichiers :

- Cliquez sur l'icône **Corbeille** sur le Dock.
- Une fenêtre du Finder s'affiche. Cliquez sur **Vider** en haut à droite.

**Problème : La vitesse de la bande passante du LaCie 8big n'est pas optimale. Les taux de transfert sont les mêmes que ceux de mon périphérique de stockage doté de la technologie Thunderbolt de première génération.**

Q : Votre ordinateur est-il équipé de la technologie Thunderbolt 2 ?

R : Pour pouvoir bénéficier des taux de transfert offerts par la technologie Thunderbolt 2, le LaCie 8big doit être connecté à un ordinateur qui prend en charge cette technologie.

---

Q : Avez-vous monté en série le LaCie 8big avec des périphériques dotés de la technologie Thunderbolt de première génération ?

R : Des périphériques dotés de la technologie Thunderbolt 2 peuvent être montés en série avec des périphériques dotés de la technologie Thunderbolt de première génération. Cependant, le LaCie 8big peut uniquement atteindre les taux de transfert assurés par la technologie Thunderbolt 2 s'il est branché directement à l'ordinateur avant les autres périphériques montés en série. Si votre ordinateur prend en charge la technologie Thunderbolt 2, assurez-vous que le LaCie 8big est le premier périphérique du montage en série.

---

Q : Avez-vous monté en série le LaCie 8big après un écran ?

R : Les périphériques dotés de la technologie Thunderbolt 2 peuvent être montés en série avec un écran. Cependant, le LaCie 8big peut uniquement atteindre les taux de transfert assurés par la technologie Thunderbolt 2 s'il est branché directement à l'ordinateur avant les autres périphériques montés en série. Si votre ordinateur prend en charge la technologie Thunderbolt 2, assurez-vous que le LaCie 8big est le premier périphérique du montage en série.

---

# CONSIGNES DE SÉCURITÉ

**Information importante :** les réparations à effectuer soi-même/par l'utilisateur et qui ne sont pas décrites dans ce manuel annuleront la garantie.

## MANIPULATION EN TOUTE SÉCURITÉ

Pour un fonctionnement optimal, l'ensemble des pièces et des éléments du LaCie 8big Rack Thunderbolt 2 doivent être en place. Afin de satisfaire aux exigences thermiques, d'émissions et de sécurité en vigueur, les couvercles doivent être laissés en place en cours de fonctionnement normal. Toutes les pièces doivent être installées conformément aux instructions (voir la section [Installation](#)).

Débranchez l'appareil si vous pensez qu'il est endommagé.

Le LaCie 8big Rack Thunderbolt 2 comporte trois pièces permutables à chaud :

- Disques durs (jusqu'à huit)
- Ventilateurs (x 3)
- Blocs d'alimentation (permutables à chaud lorsque deux blocs d'alimentation sont installés et en cours d'exécution).

Le DAS peut rester sous tension lors du remplacement d'une pièce interchangeable à chaud. Pour tous les autres types d'opération d'entretien et de dépannage physique, mettez le système hors tension et débranchez l'alimentation du DAS. Seul un membre qualifié du service d'assistance technique est autorisé à effectuer des opérations de maintenance sur le DAS.

Mettez l'appareil hors tension et débranchez-le avant de le déplacer.

**Attention :** si l'utilisation de cet équipement n'est pas conforme aux instructions de LaCie, le niveau de protection assuré peut être altéré.

## SÉCURITÉ

### Blocs d'alimentation

Le LaCie 8big Rack Thunderbolt 2 doit fonctionner avec au moins un bloc d'alimentation. Plage de tension d'entrée d'un seul bloc d'alimentation : 100-240 V, 50/60 Hz, 250 W.

Veillez à ce que les prises de courant soient situées près de l'équipement et facilement accessibles.

Avant de retirer/remplacer un bloc d'alimentation, débranchez le câble d'alimentation pour une isolation complète.

La permutation à chaud d'un bloc d'alimentation n'est pas prise en charge sur des appareils dotés d'un seul bloc

d'alimentation ou des appareils sur lesquels un seul bloc d'alimentation est opérationnel.

## ENVIRONNEMENT

Les cordons d'alimentation doivent être correctement reliés à la terre. Vérifiez la mise à la terre du boîtier avant de le mettre sous tension.

Fournissez une source d'alimentation adaptée équipée d'une protection contre les surcharges électriques pour répondre aux exigences prévues dans les spécifications techniques.

N'utilisez jamais votre équipement près d'un point d'eau ou dans un endroit exposé à la pluie ou à l'humidité. Ne placez jamais sur le boîtier des objets contenant un liquide, qui risquerait, s'il était renversé, de pénétrer par les ouvertures du boîtier. Le respect de ces consignes permet de limiter les risques de choc électrique, de court-circuit, d'incendie ou de blessure.

Débranchez toujours l'appareil de la prise électrique en cas de risque de foudre ou si vous ne l'utilisez pas pendant une longue période. En l'absence de telles précautions, le risque de choc électrique, de court-circuit ou d'incendie est accru.

Les surfaces chaudes (dissipateurs de chaleur) sont exposées en cas de dépose du couvercle supérieur du boîtier. Débranchez l'alimentation et attendez que le boîtier ait refroidi avant d'intervenir à l'intérieur du système.

Une fois extrait du rack, le boîtier ne doit pas être utilisé comme étagère pour y poser des objets.

**Attention :** ne retirez pas les couvercles du bloc d'alimentation, vous risqueriez d'être électrocuté. En cas de défaillance du bloc d'alimentation durant la période de garantie, retournez-le à LaCie.

## Ventilateurs

**AVERTISSEMENT :** après avoir retiré le couvercle du boîtier lorsque le DAS est sous tension, les pièces en mouvement (notamment les pales des ventilateurs) deviennent accessibles. **Vous devez faire preuve de vigilance lorsque vous ouvrez le couvercle du boîtier. Soyez extrêmement prudent, en particulier, avec les ventilateurs et autres pièces en mouvement du LaCie 8big Rack Thunderbolt 2.**



## CONSIGNES DE SÉCURITÉ RELATIVES AU SYSTÈME DE RACK

L'armoire rack doit pouvoir supporter le poids total du ou des boîtier(s) installé(s) et sa conception doit intégrer des fonctions de stabilisation permettant d'éviter que le rack ne bascule ou ne soit renversé lors de son installation ou dans des conditions normales d'utilisation.

Lorsque vous chargez une armoire rack avec les blocs, remplissez le rack de bas en haut et videz-le de haut en bas.

N'ajoutez aucune charge sur le LaCie 8big Rack Thunderbolt 2 lorsque celui-ci est monté sur les rails du rack et installé sur sa glissière. Vous risqueriez de tordre les rails et d'empêcher la glissière de fonctionner correctement.

**Attention :** pour éviter tout risque de basculement de l'armoire, vous ne devez en aucun cas retirer plus d'un boîtier à la fois de l'armoire rack.

La conception de l'armoire rack doit tenir compte de la température ambiante maximale de fonctionnement de l'appareil, soit 40 °C. En cas de température supérieure à 40 °C sur une longue période, il est fort probable que le boîtier arrête automatiquement les disques durs et bascule en mode repos. Cette consigne de sécurité vise à protéger les disques durs.

L'armoire rack doit être équipée d'un système de distribution électrique sécurisé. Celui-ci doit protéger l'appareil contre les surintensités et ne doit pas être surchargé par le nombre total d'appareils installés sur le rack. Pour répondre à ces préoccupations, il convient de tenir compte de la consommation électrique indiquée sur le produit.

Le système de distribution électrique doit garantir une mise à la masse fiable pour chaque appareil et pour l'armoire.

Le bloc d'alimentation présente un courant de fuite à la terre de 3,5 mA. La conception du système de distribution électrique doit tenir compte du courant de fuite total à la terre de tous les blocs d'alimentation de tous les appareils.

Après configuration, l'armoire doit être conforme aux normes de sécurité IEC 60950-1 2e édition.

## CONDITIONS D'INSTALLATION DU RACK

Le boîtier du LaCie 8big Rack Thunderbolt 2 est conçu pour une installation dans une armoire rack de 19 pouces standard et conforme aux exigences suivantes :

- 850 mm de profondeur minimum entre les supports du rack et l'extrémité maximale du boîtier (câblage arrière et kit de gestion des câbles compris).
- Le rack doit pouvoir supporter des boîtiers pesant jusqu'à 20 kg.
- Écart de 25 mm minimum entre le couvercle du rack et l'avant du boîtier.
- Écart de 50 mm minimum entre l'arrière du boîtier et l'arrière du rack afin d'assurer une parfaite circulation de l'air dans le boîtier.
- L'utilisation d'un rack entièrement fermé est déconseillée.
- La conception du rack doit tenir compte de la température ambiante maximale de fonctionnement de l'appareil, soit 40 °C. En cas de température supérieure à 40 °C sur une longue période, il est fort probable que le boîtier arrête automatiquement les disques durs et bascule en mode repos. Cette consigne de sécurité vise à protéger les disques durs.
- Le système doit être équipé d'un dispositif d'évacuation arrière basse pression. La contre-pression créée par les portes du rack et les obstacles ne doit pas dépasser 5 pascals (0,5 mm de colonne d'eau).

Le couvercle supérieur à l'arrière du boîtier permet d'accéder à la carte mère. Ne retirez pas le couvercle supérieur à l'arrière du boîtier sauf en cas d'intervention de maintenance recommandée par le service d'assistance technique LaCie. Avant de retirer le couvercle arrière, vous devez mettre l'appareil hors tension et lui laisser le temps de refroidir. Les surfaces chaudes constituent une source de danger potentielle.

Lors de la pose des couvercles sur le DAS, assurez-vous que les conditions suivantes sont réunies :

- Le couvercle avant est fixé à l'aide des deux loquets avant (afin d'empêcher les utilisateurs/opérateurs d'accéder aux zones réservées à l'entretien).
- Le couvercle arrière est vissé à l'aide des vis d'origine.

## CONSIGNES DE MANIPULATION DE L'ÉQUIPEMENT

Veillez à respecter toutes les précautions habituelles en matière de protection contre les décharges électrostatiques lorsque vous manipulez des composants du LaCie 8big Rack Thunderbolt 2. Évitez tout contact avec les composants du fond de panier, des modules, etc.

Les disques durs sont fragiles et doivent être manipulés avec précaution lors de leur retrait ou de leur remplacement.

## SÉCURITÉ DES DONNÉES

Toute perte, altération ou destruction des données lors de l'utilisation d'un disque dur LaCie ou d'un système de disques durs LaCie relève de la responsabilité exclusive de l'utilisateur. La société LaCie ne sera en aucun cas tenue responsable de la récupération ou de la restauration de ces données. Pour éviter toute perte de données, LaCie vous recommande vivement de conserver DEUX copies de vos données : l'une sur votre disque DAS et l'autre sur l'un des supports suivants :

- solution de stockage à connexion directe (DAS)
- un deuxième DAS
- système de stockage amovible ou de supports d'archives

**Information importante :** 1 Go = 1 milliard d'octets. 1 To = mille milliards d'octets. Après le formatage, la capacité de stockage réelle disponible dépend de l'environnement d'exploitation (généralement 10 à 15 % inférieure).

# INFORMATIONS SUR LA GARANTIE

Lisez attentivement cette page pour comprendre les droits et responsabilités liés à la garantie.

1. Si votre produit est encore sous garantie et que vous avez besoin d'assistance, contactez l'assistance technique LaCie. Pour ce faire, vous devez d'abord créer un compte [here](#).
2. LaCie déconseille aux clients d'entreprendre des réparations autres que celles expliquées dans ce manuel.
3. Contactez l'assistance technique LaCie avant d'effectuer des réparations matérielles.
4. Conservez votre emballage. Si l'assistance technique LaCie vous demande d'envoyer le produit à des fins d'entretien, vous aurez besoin de son emballage d'origine.
5. Si l'assistance technique LaCie vous demande d'envoyer le produit pour une procédure d'entretien, retirez les disques durs et tous les composants ajoutés après le montage en usine (RAM, carte riser, carte PCIe, etc.).  
Remarque : si vous envoyez les disques durs avec le châssis, ils seront reformatés et toutes les données seront effacées à moins que la prestation ne prévoit la récupération des données.

**Remarque :** vous pouvez vous procurer une mise à niveau de la garantie pour ce produit. Ces mises à jour vous donnent droit à une extension de garantie pouvant aller jusqu'à cinq ans et vous permettent de bénéficier d'autres services tels que Advanced Care Option et la récupération des données. Consultez la page [www.lacie.com/warranties](http://www.lacie.com/warranties) pour plus d'informations.

Les garanties standard varient suivant le produit. Pour vérifier les termes de la garantie de votre produit et voir à quelle garantie standard il est soumis, entrez le numéro de série de votre produit sur [www.lacie.com/fr/support](http://www.lacie.com/fr/support). Si aucune garantie n'est répertoriée sous le nom de votre produit, cela signifie que la garantie a expiré.

## EXTENSIONS DE GARANTIE

Si vous souhaitez prolonger votre garantie, vous pouvez acheter les extensions Silver, Gold, Platinum Care ou Advanced Exchange. Pour de plus amples détails, voir [www.lacie.com/fr/warranties](http://www.lacie.com/fr/warranties).

## INFORMATION LÉGALE

Une garantie limitée standard LaCie est comprise avec tous les produits. Lire les termes et conditions ci-dessous.

### Politique de garantie limitée LaCie

LaCie (« LaCie ») garantit à l'acheteur d'origine que cet équipement doit être exempt de tout défaut matériel et d'exécution pendant une période de un (1), deux (2), trois (3) ou cinq (5) ans, selon la formule choisie, à compter de la date de livraison initiale du produit par LaCie, sous réserve que l'équipement soit utilisé normalement et entretenu correctement à chaque fois que cela est nécessaire. Dans le cas où vous constateriez un défaut couvert par la garantie établie ci-dessus, votre seul et unique recours sera de demander à LaCie, à son entière discrétion, (i) la réparation ou le remplacement gratuit du produit, ou, si aucune unité réparée ou aucun produit de remplacement n'est disponible, (ii) le remboursement du produit à sa valeur actuelle. Vous

acceptez et reconnaissez que le produit de remplacement peut, au choix de LaCie, être un produit neuf ou un produit réusiné. Pour bénéficier des recours énoncés ci-dessus, vous devez retourner le produit avant l'expiration de la période de garantie et accompagner chaque produit des éléments suivants : (i) une copie de votre facture d'achat d'origine comme preuve de la validité de votre garantie, (ii) un numéro d'autorisation de retour d'article, (iii) vos nom, adresse et numéro de téléphone, (iv) une copie du reçu portant les numéros de série LaCie appropriés afin de prouver la date d'achat d'origine et (v) une description du problème. En cas de retour d'article, tous les frais de transport sont à la charge du client. Le produit doit être retourné à LaCie dans le pays d'achat d'origine. Cette garantie s'applique uniquement aux produits matériels. Les logiciels, supports et manuels LaCie sont fournis sous licence et sous garantie faisant l'objet d'un contrat écrit distinct. Cette garantie ne s'applique pas en cas de mauvaise utilisation du produit ou d'endommagement causé par un accident, un abus, ou une mauvaise utilisation ou une application incorrecte du produit. De même, la garantie est invalidée si le produit a été modifié sans l'autorisation de LaCie ou si le numéro de série LaCie a été retiré ou dégradé. Si le client a souscrit une option ACO (Advance Care Option) pour le produit concerné, l'ACO sera valide pendant une durée de trois (3) ans après son activation.

À L'EXCEPTION DE LA GARANTIE LIMITÉE DÉCRITE CI-DESSUS, TOUS LES PRODUITS SONT VENDUS « EN L'ÉTAT » ET LACIE DÉCLINE EXPRESSÉMENT TOUTE GARANTIE, AUSSI BIEN EXPRESSE QU'IMPLICITE OU LÉGALE, Y COMPRIS LES GARANTIES IMPLICITES DE QUALITÉ MARCHANDE, DE NON-VIOLATION ET D'ADÉQUATION À UN USAGE PARTICULIER. SANS LIMITER CE QUI PRÉCÈDE, LACIE NE GARANTIT PAS (1) LES PERFORMANCES OU LES RÉSULTATS OBTENUS PAR L'UTILISATION DE CE PRODUIT, (2) L'ADÉQUATION DU PRODUIT AUX BESOINS SPÉCIFIQUES DU CLIENT, (3) L'EXACTITUDE DU MANUEL ET (4) LA PRÉVENTION DE PERTE DE DONNÉES LORS DE L'UTILISATION DU PRODUIT. LE CLIENT ASSUME L'INTÉGRALITÉ DES RISQUES ASSOCIÉS AUX RÉSULTATS ET AUX PERFORMANCES DE CE PRODUIT. LA GARANTIE ET LES RECOURS DÉFINIS CI-DESSUS SONT EXCLUSIFS ET PRÉVALENT SUR TOUT(E) AUTRE GARANTIE OU RECOURS ORAL OU ÉCRIT, AUSSI BIEN EXPLICITE QUE TACITE.

## EXCLUSIONS ET RESTRICTIONS

Cette garantie limitée ne s'applique qu'aux produits fabriqués par ou pour LaCie pouvant être identifiés par la marque déposée, le nom commercial ou le logo « LaCie » apposé dessus. La garantie limitée ne s'applique pas aux produits ou aux logiciels d'autres marques, même s'ils sont emballés ou vendus avec le matériel LaCie. Les fabricants, les fournisseurs ou les éditeurs autres que LaCie peuvent fournir leurs propres garanties à l'acheteur mais LaCie fournit ses produits « en l'état » dans la mesure où la loi l'autorise. Les logiciels distribués par LaCie sous ou sans la marque LaCie (dont, entre autres, les logiciels système) ne sont pas couverts par cette garantie limitée. Reportez-vous au contrat de licence fourni avec le logiciel pour en savoir plus sur vos droits concernant son utilisation.

LaCie ne garantit pas le bon fonctionnement du produit ou l'absence d'erreurs. LaCie décline toute responsabilité pour les dommages résultant du non-respect des consignes d'utilisation. Cette garantie ne s'applique pas : (a) aux pièces consommables, sauf si elles ont été endommagées en raison d'un défaut matériel ou d'exécution ; (b) aux dégradations d'ordre esthétique, y compris mais sans s'y limiter les rayures, impacts et bris de plastique au niveau des ports ; (c) aux dommages causés par l'utilisation conjointe de produits tiers ; (d) aux dommages imputables à un accident, un abus, une mauvaise utilisation, une inondation, un incendie, un séisme ou à d'autres causes extérieures ; (e) aux dommages liés à un fonctionnement du produit en dehors des scénarios d'utilisation autorisés ou prévus par LaCie ; (f) aux dommages imputables à des interventions (y compris mises à niveau et extensions) de toute personne non membre de la société LaCie ou ne figurant pas parmi les prestataires de services autorisés par LaCie ; (g) à un produit ou une pièce qui a été modifié(e) en vue d'altérer ses fonctionnalités ou capacités sans l'autorisation écrite de LaCie ; ou (h) en cas de retrait ou d'altération du numéro de série LaCie figurant normalement sur le produit.

Aucun distributeur, agent ou employé de LaCie n'est habilité à apporter quelque modification, extension ou ajout que ce soit à la présente garantie.

Toute perte, détérioration ou destruction éventuelle de données consécutive à l'utilisation d'un disque LaCie est de l'entière responsabilité de l'utilisateur. La responsabilité de LaCie être ne saurait être engagée en cas de problèmes de récupération ou de restauration des données. Pour éviter toute perte de données, LaCie recommande vivement de conserver DEUX copies de vos données ; l'une sur votre disque dur externe par exemple et l'autre sur votre disque interne ou sur un second disque externe ou sur un autre support de

stockage amovible. LaCie propose une gamme complète de lecteurs et graveurs de CD/DVD. Pour plus d'informations sur les options de sauvegarde, visitez le site Web LaCie.

LACIE NE PEUT ÊTRE TENU POUR RESPONSABLE DES DOMMAGES SPÉCIAUX, ACCESSOIRES OU CONSÉCUTIFS RÉSULTANT D'UNE VIOLATION DE LA GARANTIE, OU DE TOUTE HYPOTHÈSE LÉGALE, Y COMPRIS PERTE DE PROFITS, INTERRUPTIONS, PERTE DE NOTORIÉTÉ, ENDOMMAGEMENT OU REMPLACEMENT D'ÉQUIPEMENTS OU DE BIENS, AINSI QUE TOUS LES COÛTS DE RÉCUPÉRATION, REPROGRAMMATION OU REPRODUCTION DE TOUT PROGRAMME OU TOUTES DONNÉES STOCKÉS DANS OU UTILISÉS AVEC LES PRODUITS LACIE, MÊME S'IL A ÉTÉ INFORMÉ DE LA POSSIBILITÉ DE TELS DOMMAGES.

Dans la mesure où certains états rejettent l'exclusion ou la restriction des garanties implicites ou de la responsabilité en cas de dommages accessoires ou consécutifs, les restrictions ou exclusions ci-dessus peuvent ne pas s'appliquer à votre cas particulier. Cette garantie vous confère certains droits légaux spécifiques, qui peuvent être assortis d'autres droits variables d'un état à un autre.

En ouvrant l'emballage, en utilisant le produit ou en retournant la carte d'enregistrement jointe avec le produit, vous reconnaissez implicitement avoir lu et accepté les conditions du présent contrat. Vous reconnaissez en outre que ces documents forment la version complète et exclusive du contrat qui nous lie, lequel annule et remplace toute proposition ou tout accord antérieur, que ce soit oral ou écrit, ainsi que toute autre communication que nous aurions échangée relativement au présent contrat.

Veillez lire attentivement toute information relative à la garantie et aux précautions d'utilisation de votre nouveau produit LaCie contenues dans le manuel d'utilisation. Pour les produits achetés aux États-Unis, vous pouvez contacter LaCie au 7555 Tech Center Drive, Tigard, Oregon 97223 USA. E-mail : [sales@lacie.com](mailto:sales@lacie.com). Site Web : [www.lacie.com](http://www.lacie.com). Service client : 503-844-4503.

## Service DOA

Il peut arriver, en de rares occasions, qu'un nouveau produit LaCie soit livré hors d'état de fonctionnement. Malgré tous nos efforts pour éviter ce type de problème, ces situations peuvent malheureusement se présenter de temps à autre. Si vous rencontrez un problème avec votre nouveau produit LaCie dans les 15 jours civils suivant sa date d'achat, nous vous invitons à le retourner au point de vente d'origine. Il vous faudra présenter une preuve d'achat.

## Advance Care Option

Tous les produits assortis d'une garantie de 3 ans peuvent bénéficier de l'option LaCie Advance Care Option. Cette option peut être achetée séparément en ligne dans les 30 jours suivant la date d'achat de votre produit LaCie, à condition que vous soyez en mesure de nous fournir une preuve d'achat. L'Advance Care Option ne prolonge pas la période de garantie initiale.

Au titre de cette garantie, LaCie s'engage à vous faire parvenir un produit neuf sans attendre le retour du produit original, afin de réduire autant que possible l'interruption de vos activités. Selon son jugement, LaCie décidera de remplacer soit une partie du produit, soit le produit au complet. Le produit que vous recevrez peut être un produit reconditionné en usine. Tous les frais de port sont alors à la charge de LaCie.

Le numéro de série du produit doit auparavant être enregistré sur le site web LaCie. Afin de sécuriser votre souscription à l'Advance Care Option, vous serez également invité à fournir votre numéro de carte de crédit. Au cas où l'article d'origine ne nous serait pas renvoyé dans les 21 jours calendaires suivant l'expédition du produit de remplacement, le prix complet d'un produit comparable neuf vous sera facturé.

LaCie ne peut offrir cette garantie optionnelle que dans les pays disposant d'un bureau LaCie local.

## Remarque à l'attention du client

Pensez à bien sauvegarder vos données avant de retourner votre disque dur à LaCie afin de le réparer. LaCie ne peut en aucune circonstance garantir l'intégrité des données contenues sur un disque dur qui lui a été retourné. Nous ne faisons aucune garantie concernant la récupération des données et déclinons toute responsabilité en cas de perte des données contenues sur des disques durs ou supports retournés à LaCie.

Tous les produits retournés à LaCie doivent être adressés dans leur emballage d'origine correctement scellé et expédiés en port prépayé, à l'exception des produits enregistrés dans le cadre de l'Advance Care Option.

# INFORMATIONS LÉGALES

## COPYRIGHTS

Copyright © 2015 LaCie. Tous droits réservés. La reproduction, la transmission et le stockage, même partiels, sous quelque forme que ce soit ou par un moyen quelconque, électronique, mécanique, par photocopie, enregistrement ou autre, sont formellement interdits sans l'accord écrit préalable de LaCie.

## MODIFICATIONS

Les explications et spécifications figurant dans ce manuel sont fournies à titre indicatif, ces informations pouvant être modifiées sans avis préalable. Ce document a été rédigé avec le plus grand soin dans le but de vous fournir des informations fiables. Toutefois, la société LaCie ne peut être tenue pour responsable de toute erreur ou omission dans ce document ou de l'usage dont il est fait de son contenu. LaCie se réserve le droit de modifier ou de réviser la conception ou le manuel du produit sans aucune restriction et sans obligation d'en avertir les utilisateurs.

## AVIS DE CONFORMITÉ AUX NORMES DE LA COMMISSION FÉDÉRALE DES COMMUNICATIONS (FCC)

Cet équipement a été testé et déclaré conforme aux limites imposées aux dispositifs numériques de classe A stipulées au chapitre 15 du règlement FCC. Ces limites sont destinées à assurer une protection raisonnable contre les interférences nuisibles lorsque l'équipement est utilisé dans un environnement résidentiel. Cet équipement génère, utilise et peut émettre des fréquences radio et, s'il n'est pas installé et utilisé conformément aux instructions, peut créer des interférences perturbant les communications radio. Toutefois, rien ne permet de garantir l'absence totale d'interférence dans une installation donnée. Si l'équipement perturbe la réception de radios ou de télévisions, ce qui peut être vérifié en éteignant et en rallumant l'équipement, l'utilisateur est invité à tenter de faire disparaître ces interférences en recourant à l'une des mesures suivantes :

1. réorienter ou déplacer l'antenne de réception,
2. augmenter la distance qui sépare l'équipement du récepteur,
3. connecter l'équipement à une prise située sur un circuit autre que celui auquel est raccordé le récepteur,
4. consulter le revendeur ou un technicien expérimenté pour obtenir de l'aide.

Avertissement concernant le règlement FCC : toute modification n'ayant pas été approuvée expressément par la partie en charge de la conformité risquerait d'invalider le droit d'employer cet équipement accordé à l'utilisateur.

Cet équipement est conforme au chapitre 15 du règlement FCC. Son exploitation est soumise aux deux conditions suivantes : (1) cet équipement ne doit pas causer d'interférences nuisibles et (2) cet équipement doit accepter toutes les interférences reçues, y compris celles susceptibles d'entraîner un fonctionnement non souhaité.



**Informations importantes : déclaration d'exposition aux radiations de la FCC :** Cet équipement est conforme aux limites d'exposition aux rayonnements de la FCC établies pour un environnement non contrôlé. Il doit être installé et utilisé avec un minimum de 20 cm de distance entre la source de rayonnement et votre corps.

Cet émetteur ne doit pas être adjacent à une autre antenne ou un autre émetteur, ni être utilisé conjointement avec une autre antenne ou un autre émetteur.

La disponibilité de certains canaux spécifiques et/ou bandes de fréquence opérationnelles dépend des pays et est programmée à l'aide d'un firmware en usine afin de s'adapter à la destination prévue. L'utilisateur final ne peut pas intervenir sur la configuration du firmware.

## WEEE



Ce symbole, apposé sur le produit ou sur son emballage, indique que ce produit ne doit pas être traité avec les déchets ménagers. Vous êtes en effet responsable de la mise au rebut de vos appareils usagés et vous êtes tenu de les déposer, par exemple, dans un centre de traitement destiné au recyclage du matériel électrique et électronique usagés. Des mesures distinctes de collecte et de recyclage de vos équipements usagés permettront de préserver les ressources naturelles et de garantir le recyclage de ces équipements dans le respect de la santé humaine et de l'environnement. Pour plus d'informations sur les lieux de collecte des équipements usagés, contactez votre mairie, votre service de traitement des déchets ménagers ou le magasin où vous avez acheté le produit.

## MARQUES COMMERCIALES

Apple, Mac et Macintosh sont des marques déposées d'Apple Inc. Microsoft, Windows XP, Windows Vista et Windows 7 sont des marques déposées de Microsoft Corporation. Toutes les autres marques commerciales citées dans ce manuel appartiennent à leurs propriétaires respectifs.



## DÉCLARATION DE CONFORMITÉ À LA RÉGLEMENTATION CANADIENNE

Cet appareil numérique de classe A est conforme à la réglementation canadienne relative aux équipements générateurs d'interférences.

## DÉCLARATION DU FABRICANT CONCERNANT LA CERTIFICATION CE



Nous, la société LaCie, déclarons solennellement que ce produit est conforme aux normes européennes ci-dessous : Directive relative à la compatibilité électromagnétique (2004/108/CE) ; Directive relative aux basses tensions : 2006/95/CE

<sup>1)</sup> 1.Thunderbolt et le logo Thunderbolt sont des marques commerciales d'Intel Corporation aux États-Unis et/ou dans d'autres pays.